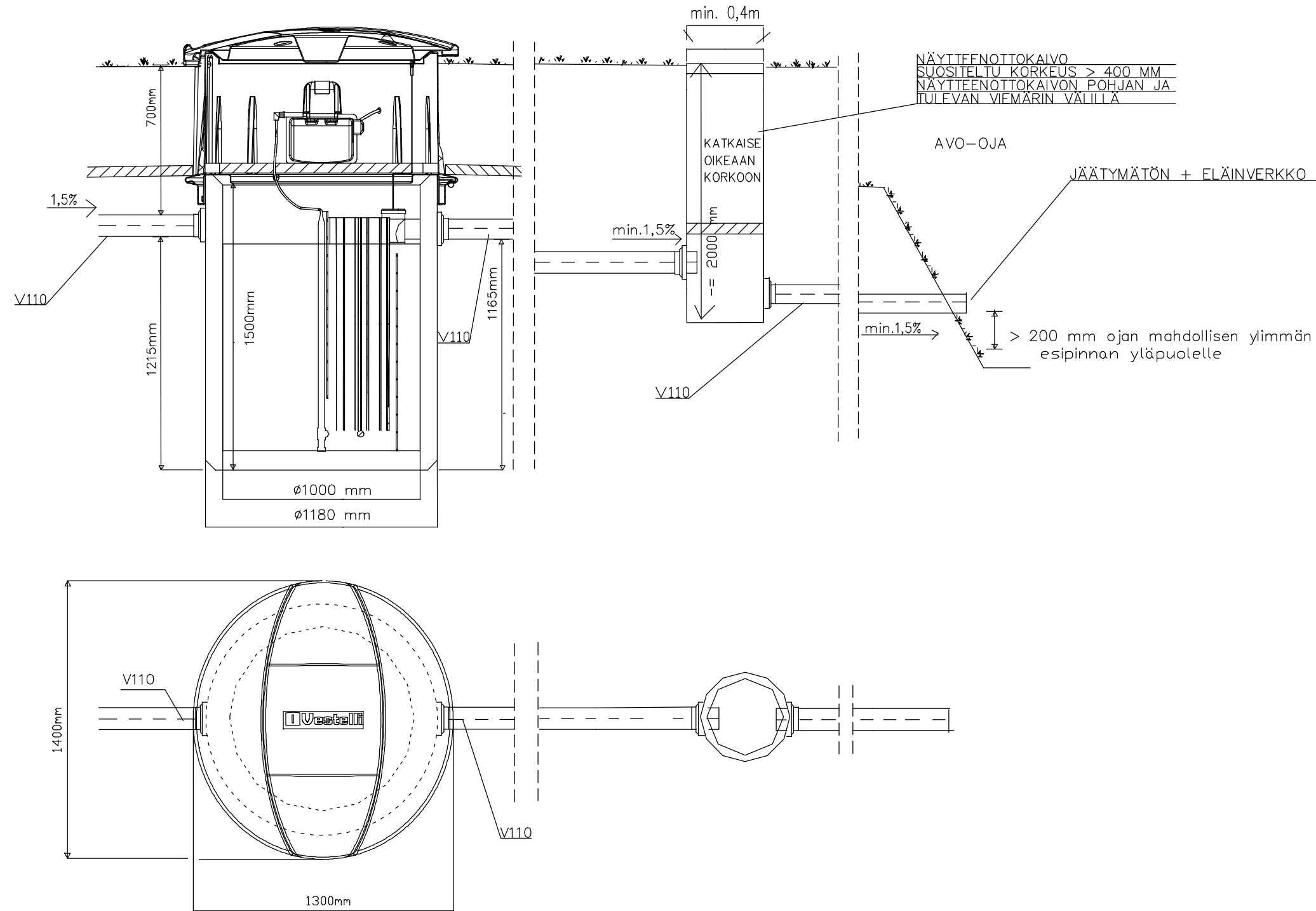


BIOPUHDISTAJA 3 HARMAAVESIPUHDISTAJA



K. OSA	KORTTELITILA	TONTTINRO	VIRAKOMAISTEN MERKINTÖJÄ	
RAKENNUSOIMENPIDE			PIIRUSTUSLAJI KAIVOPUURUSTUS	JUOKS No
RAKENNUSKOHTeen NIMI JA OSOITE			PIIRUSTUKSEN SISÄLTÖ VESTELLI BIOPUHDISTAJA 3 HARMAAVESIPUHDISTAJA 750 L/VRK = 1 - 6 HLÖ	MITTAKAAVAT
		P. 010-2327220 www.vestelli.fi	SUUNN. ALA LVI	TYÖ No PIIR. No MUUTOS
Jätevesiliike Vestelli Oy		PÄIVÄYS 14.8.2018	YHT. HENK.	