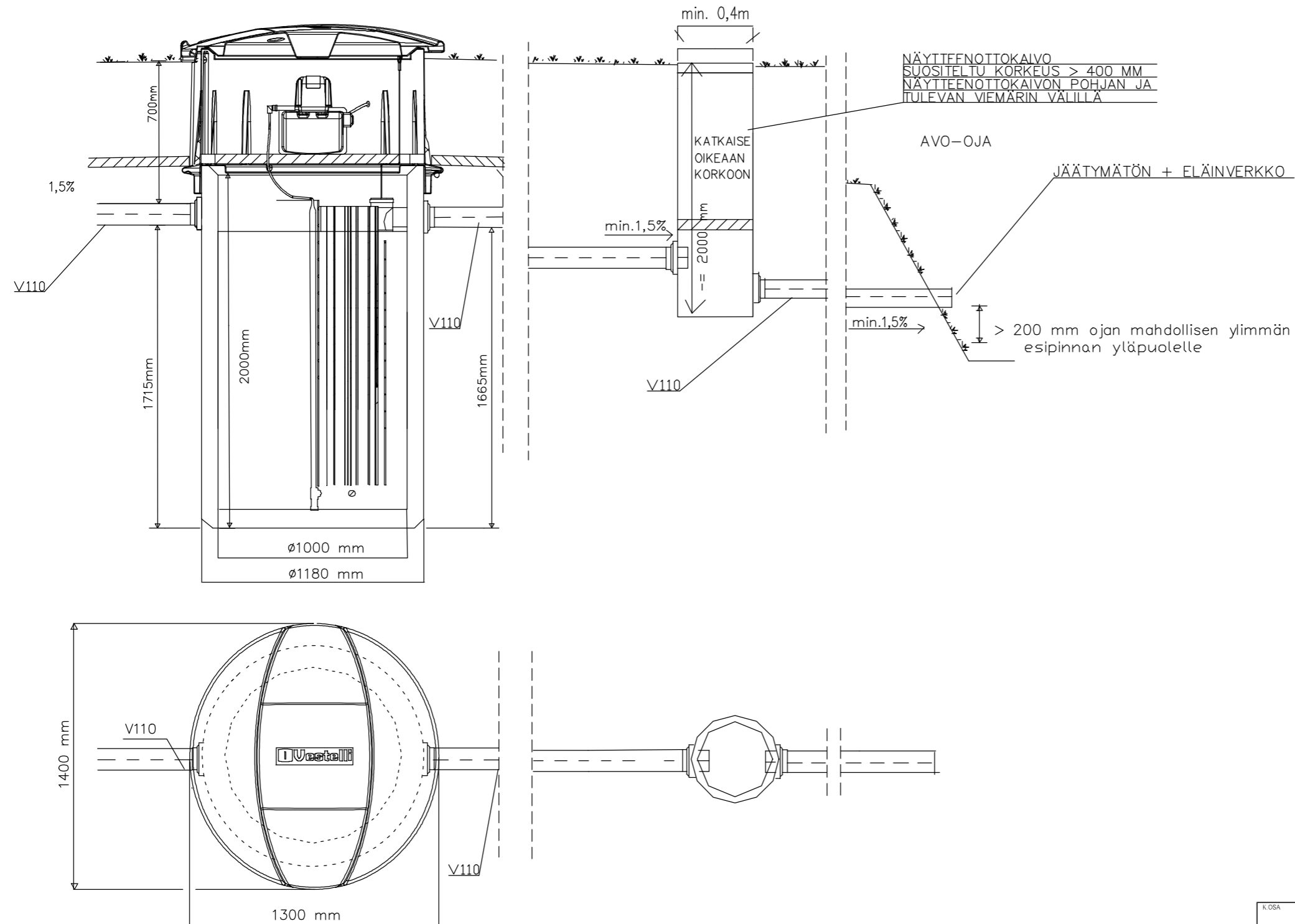


BIOPUHDISTAJA 4 HARMAAVESIPUHDISTAJA



K. OSA	KORTTELITILA	TONTTINRO	VIRAKOMAISTEN MERKINTÖJÄ	
RAKENNUSTOIMENPIDE			PIIRUSTUSLAJI KAIVOPIIRUSTUS	JUOKS No
RAKENNUSKOHTIEN NIMI JA OSOITE			PIIRUSTUKSEN SISÄLTÖ VESTELLI BIOPUHDISTAJA 4 HARMAAVESIPUHDISTAJA 1200 LVRK = 1 - 10 HLÖ	MITTAKAAVAT
		P.010-2327220 www.vestelli.fi	SUUNN. ALA LVI	TYÖ No PIIR. No MUUTOS
Jätevesiliike Vestelli Oy		PÄIVÄYS 14.8.2018	YHT. HENK.	