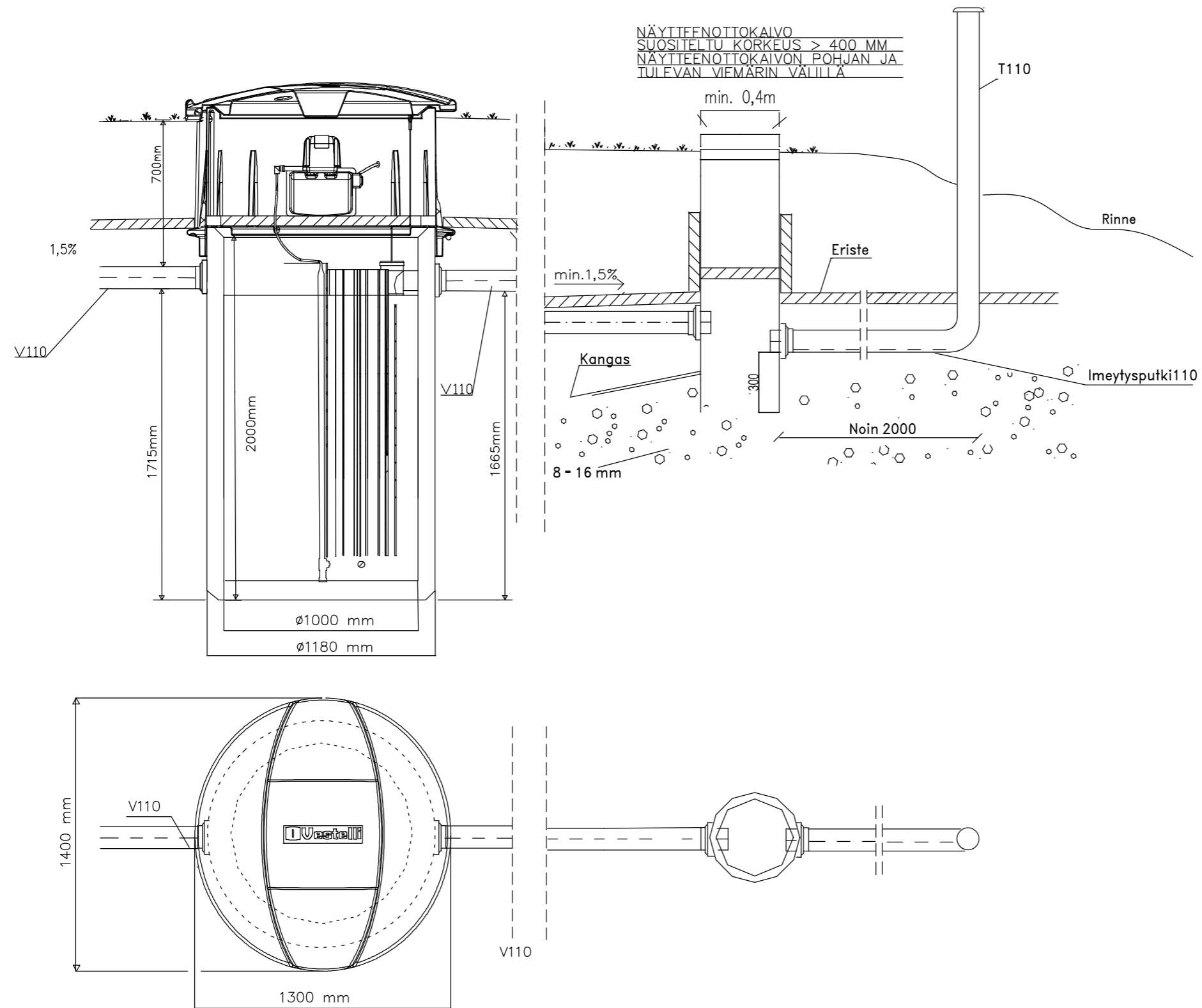


BIOPUHDISTAJA 4 HARMAAVESIPUHDISTAJA



K. OSA	KORTTELITILA	TONTTINRO	VIRAKOMAISTEN MERKINTÖJÄ	
RAKENNUSTOIMENPIDE			PIIRUSTUSLAJI KAIVOPIIRUSTUS	JUOKS No
RAKENNUSKOHTeen NIMI JA OSOITE			PIIRUSTUKSEN SISÄLTÖ VESTELLI BIOPUHDISTAJA 4 HARMAAVESIPUHDISTAJA 1200 LVRK = 1 - 10 HLÖ	MITTAAKAAVAT
SUUNN. ALA LVI			TYÖ No	PIIR. No
PÄIVÄYS 14.8.2018			YHT. HENK.	
Jätevesiliike Vestelli Oy			P. 010-2327220 www.vestelli.fi	
			MUUTOS	