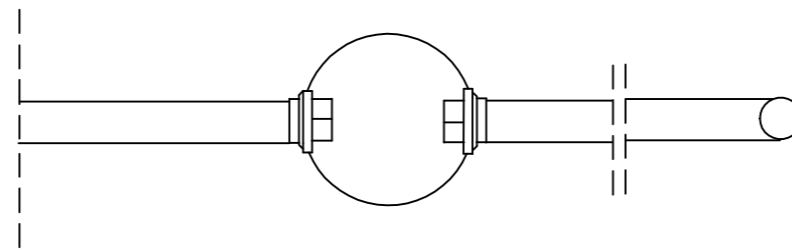
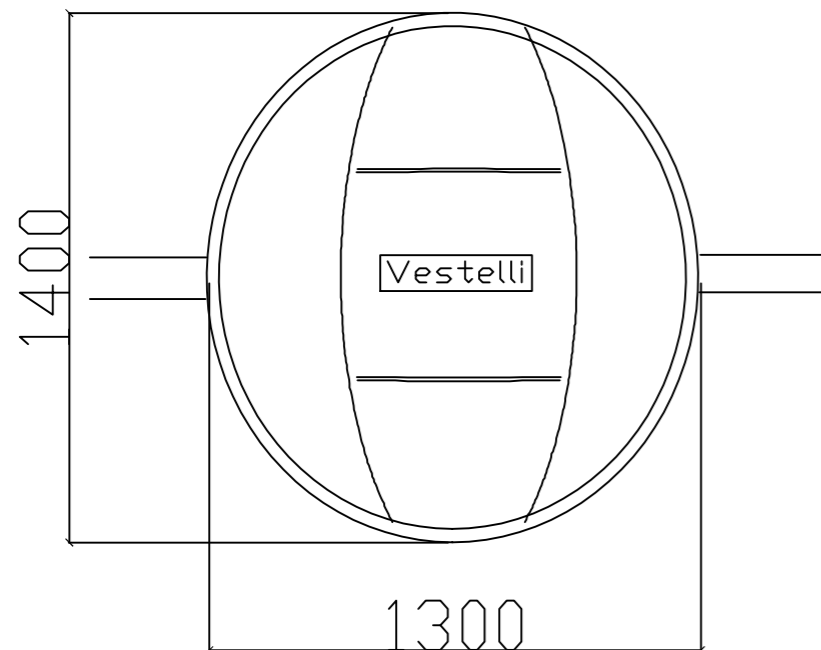
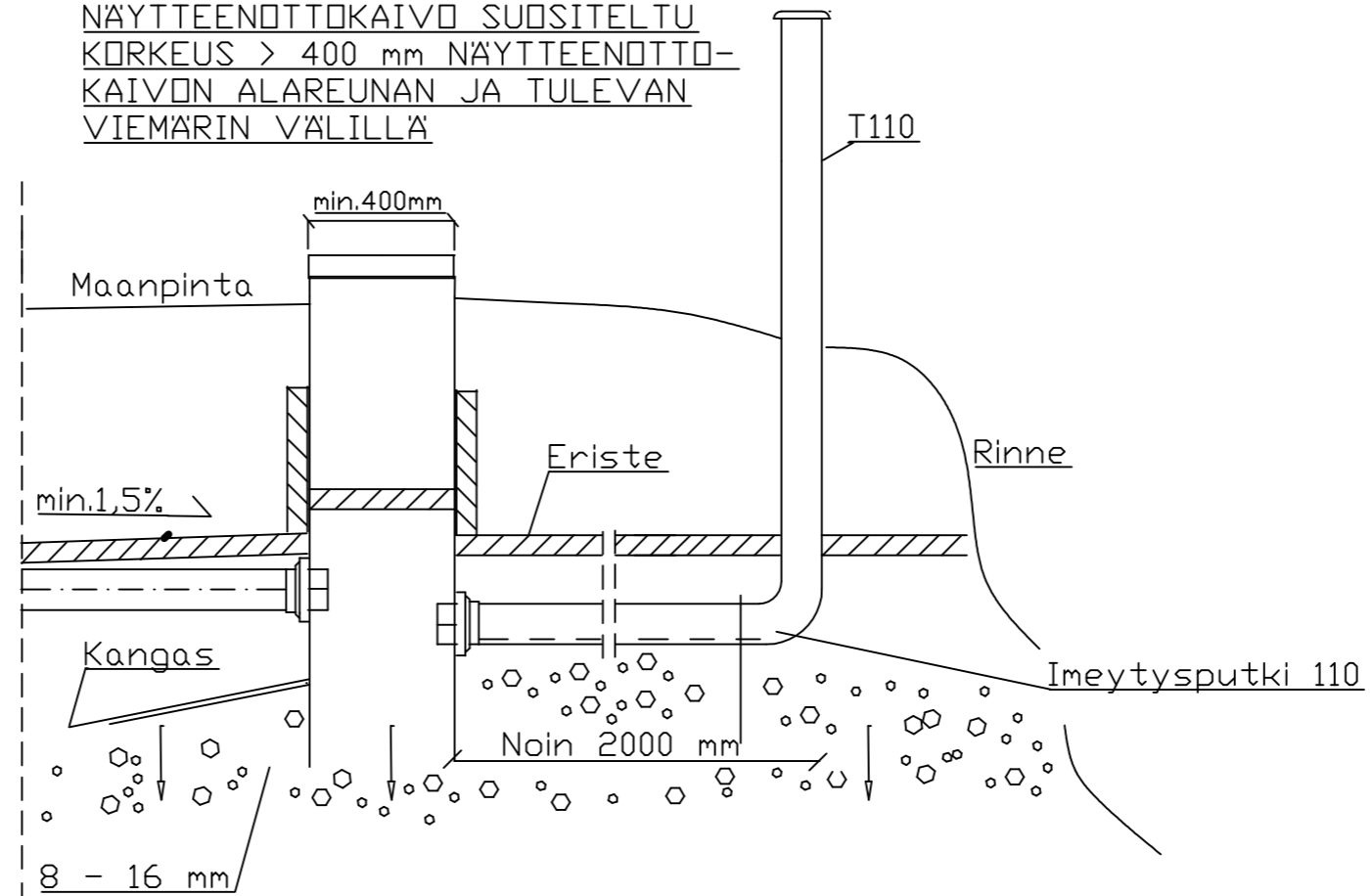


NÄYTTEENOTTOKAIVON SUOSITELTU
KORKEUS > 400 mm NÄYTTEENOTTO-
KAIVON ALAREUNAN JA TULEVAN
VIEMÄRIN VÄLILLÄ



K.O.SA	KORTTELI/TILA	TONTTI/RNo	VIRANOMAISTEN MERKINTÄJÄ		
RAKENNUSOIMENPIDE			PIIRUSTUSLAJI	JUDKS.No	
			KAIVOPPIRUSTUS		
RAKENNUSKOHTTEEN NIMI JA OSOITE			PIIRUSTUKSEN SISÄLTÖ	MITTAKAAVAT	
			VESTELLI BIOPUHDISTAJA 3 HARMAAVESIPUHDISTAJA 750 L/VRK = 1 - 6 HLÖ		
 P:010 2327220 www.vestelli.fi			SUUNALA	TYÖ No	PIIR.No
			LVI		
Jätevesiliike Vestelli Oy			PÄIVÄYS	YHT.HENK.	
			3.12.2018		