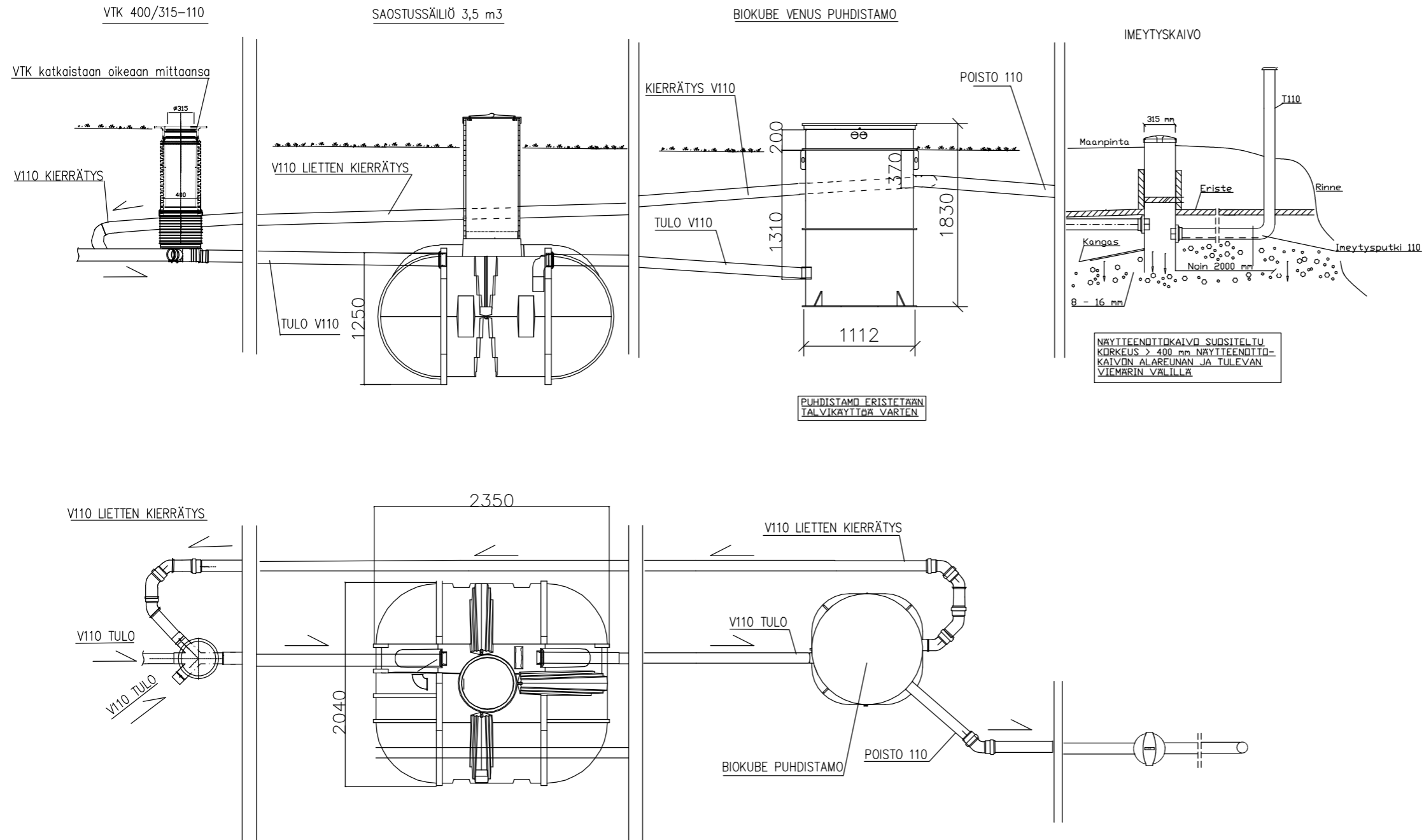


# VTK + JITA 3500 SAKOKAIVO + BOKUBE VENUS PUHDISTAMO SEKÄJÄTEVESILLE + PURKAUSKAIVO



K.O.SA	KORTTELI/TILA	TONTTI/RNo	VIRANOMAISTEN MERKINTÖJÄ	
RAKENNUSOIMENPIDE			PIIRUSTUSLAJI	JUOKS.No
			LVI	
RAKENNUSKOHTEN NIMI JA OSOITE			PIIRUSTUKSEN SISÄLTÖ	MIITAKAAVAT
			VTK 400/315-110 + Saostussäiliö 3,5 m <sup>3</sup> + BioKube Venus + Imeytyskaivo	1:40
			SUUN.ALA	TYÖ.No
			LVI	PIIR.No
			PÄIVÄYS	MUUTOS
				YHT.HENK.

**Vestelli** P.010-2327220  
www.vestelli.fi  
Jätevesiliike Vestelli Oy