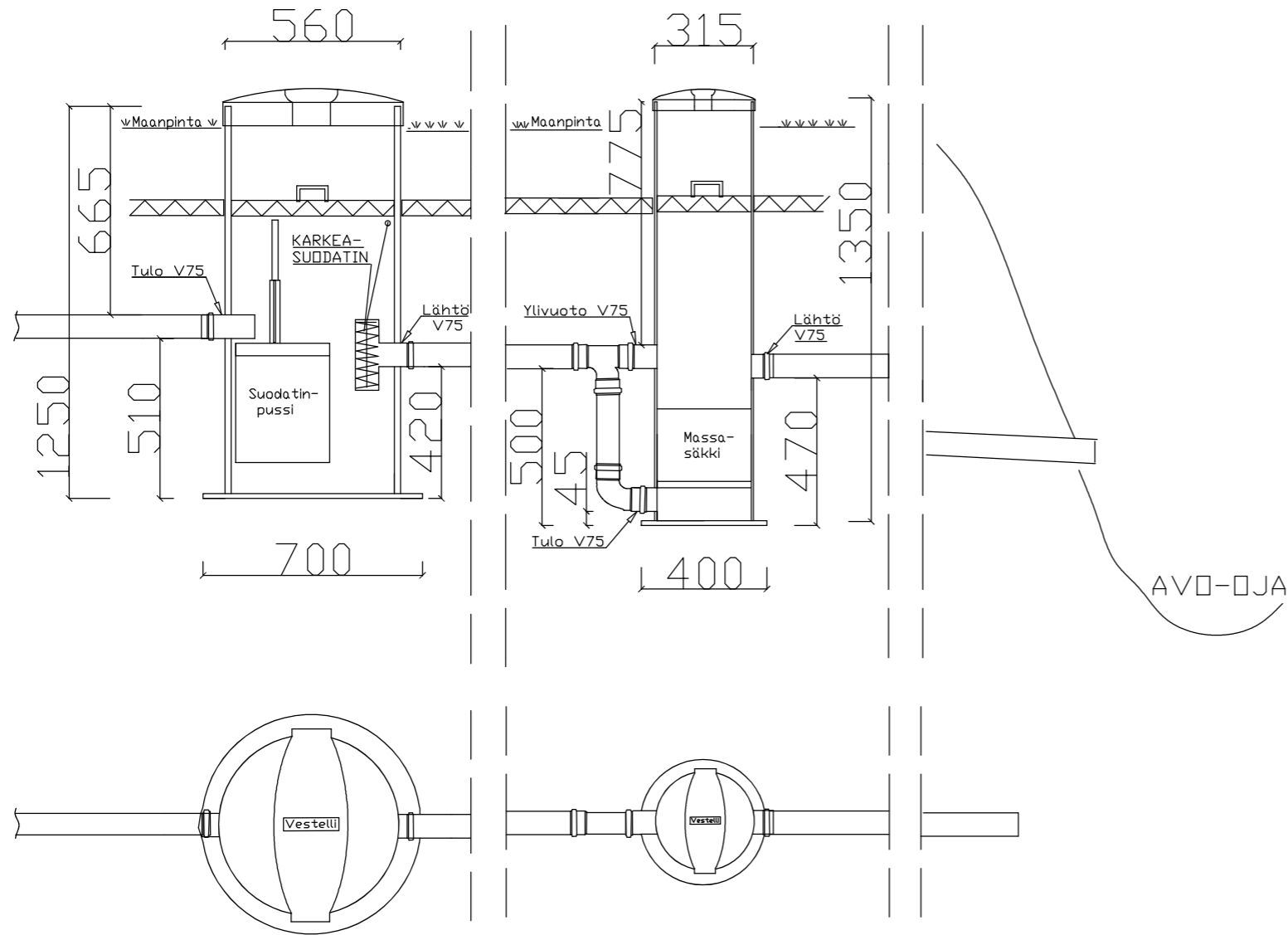


Vestellin Biopuhdistaja 2-1250

Suodatinkaivo

Massakaivo

Purku ojaan



Purkuputki suojataan talvikäyttöä varten Mahdollinen eläinverkko. Putki > 200 mm ojan mahdollisen ylimmän vesipinnan yläpuolelle

K.O.SA	KORTTELI/TILA	TONTTI/RN _o	VIRANOMAISTEN MERKINTÖJÄ	
RAKENNUSOIMENPIDE			PIIRUSTUSLAJI	JUDKS.No
			LVI	
RAKENNUSKOHTIEN NIMI JA OSOITE			PIIRUSTUKSEN SISÄLTÖ	MITTAKAAVA
			VESTELLI HARMAAVESIPUHDISTAJA	1 20
			BIOPUHDISTAJA 2 - 1250	
			600 L/VRK = 1 - 5 HLÖ	
SUUNALA		TYÖ No	PIIR.No	MUUTOS
LVI				
PÄIVÄYS			YHT.HENK.	
17.4.2019				
P:010 2327220 www.vestelli.fi Jätevesiliike Vestelli Oy				