

# Biokube Venus 1850 datalehti.

## **Biokube Venus:**

Biokube Venus on suunniteltu asennettavaksi etusaostussäiliön perään. Venuksessa on sisäänrakennettu ohjausyksikkö ja pumppukaivo. All-in-one-konsepti mahdollistaa helpon asennuksen. Koko järjestelmä asennetaan yleensä alle yhdessä päivässä.

## **Kaikki Venuksen sisäiset komponentit ovat korroosionkestäviä.**

Osat ovat polypropeeniä ja PVC:tä, tämä tekee Venuksesta korroosionkestävän ja se kestää jäteveden aiheuttamat haitat helposti.

## **Toiminta.**

Jätevesi laskeutuu puhdistamon pohjalle pumppukaivoon. Pumppukaivosta jätevesi nostetaan ylös suodattimeen uppopumpulla.

Suodattimeen istutettu bakteerikanta käsittelee jäteveden. Bioblock-suodattimen pinta-ala on erittäin suuri (100 m<sup>2</sup>/m<sup>3</sup>).

Tuuletus tapahtuu suodattimen alle asennettujen ilmastimien kautta. Suodatin on erotettu selkeytyskammioista seinällä.

Selkeytyskammiossa lietteen annetaan laskeutua kammion pohjalle. Laskeutunut liete palautetaan edessä olevaan saostussäiliöön kahdella ilmapumpulla. Ilmapumput aktivoituvat automaattisesti tietyin väliajoin.

## **Ohjausyksikkö.**

BioKuben ohjausyksikkönä toimii automaattinen mikroprosessori, Elcanic-III.

## **Sähkönsyöttö.**

Järjestelmä tarvitsee toimiakseen yksivaiheisen sähkönsyötön, 230 V/50 Hz. Syöttökaapelina toimii esim. MCMK 4x1,5+1,5. Kaapelissa kulkee myös signaalitieto hälytysyksikölle, joka sijoitetaan puhdistamon sisä- tai ulkopuolelle.

2006/42/EC, Machine directive.

2006/95/EC, Low Voltage Directive

2004/108/EC (EMC Directive)

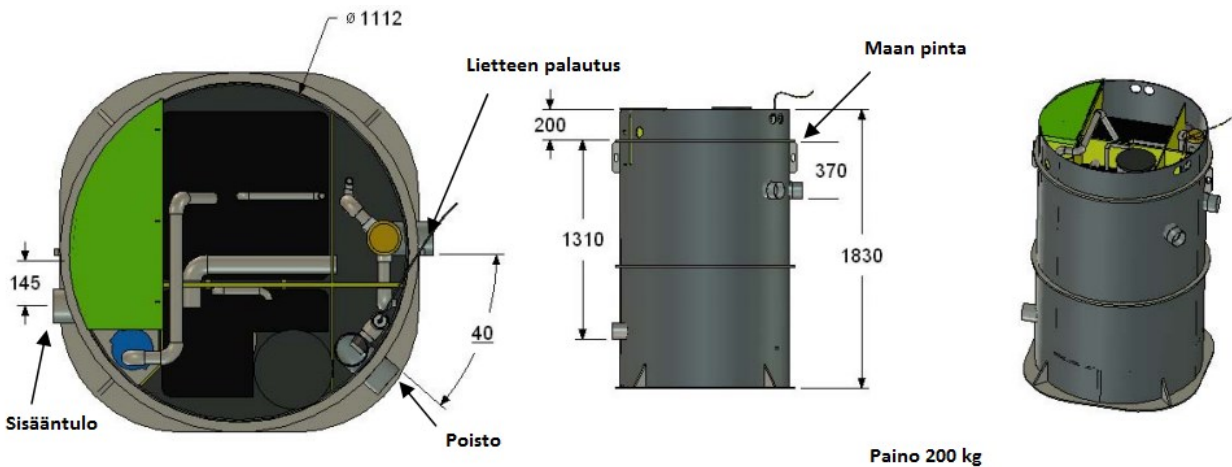
EN 12566 – 3 Small wastewater treatment systems.

EN 292-1, EN 292-2, EN ISO 12100-1 and -2, EN ISO 13849-1,

EN ISO 14121-1:2007, EN 60 204-1, EN 61000-6-4: 2002,

Komponentti	Materiaali
Tankki	Polypropeeni, UV-suojattu
Kansi	Polypropeeni, UV-suojattu
Putket	PVC
Ilmastin	EPDM ja polypropeeni

## **Biokube Venus 1850 mitat ja putkien paikat**



## **Biokube Venus 1850 puhdistusteho.** Kapasiteetti perustuu kuormaan BODmax: 400 mg/l

Venus malli	Veden määrä päivässä	BOD7	Fosfori	Typpi	Sähkönsyöttö	Tehonkulutus
5 henkilön	750 litraa	> 90 %	> 85 %	> 40 %	230 V	Alle 500 kwh/vuosi
10 henkilön	1500 litraa	> 90 %	> 85 %	> 40 %	230 V	Alle 1000 kwh/vuosi

## **Biokube Venus 1850 komponentit.**

Venus malli	Ilmapumppu 1	Ilmapumppu 2	Imupumppu	Annostelupumppu	Magneettiventtiilit	Ohjausyksikkö	Tulo- ja poistoputket
5 henkilön	Airmac 40	Airmac 40	Hung RV 32	Injecta	Mivalt/SMC	Elcanic-III	110 mm
10 henkilön	Airmac 60	Airmac 60	Hung RV 32	Injecta	Mivalt/SMC	Elcanic-III	110 mm