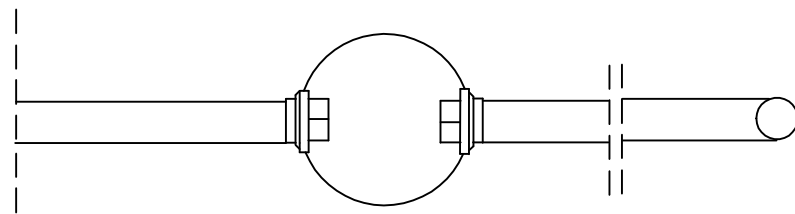
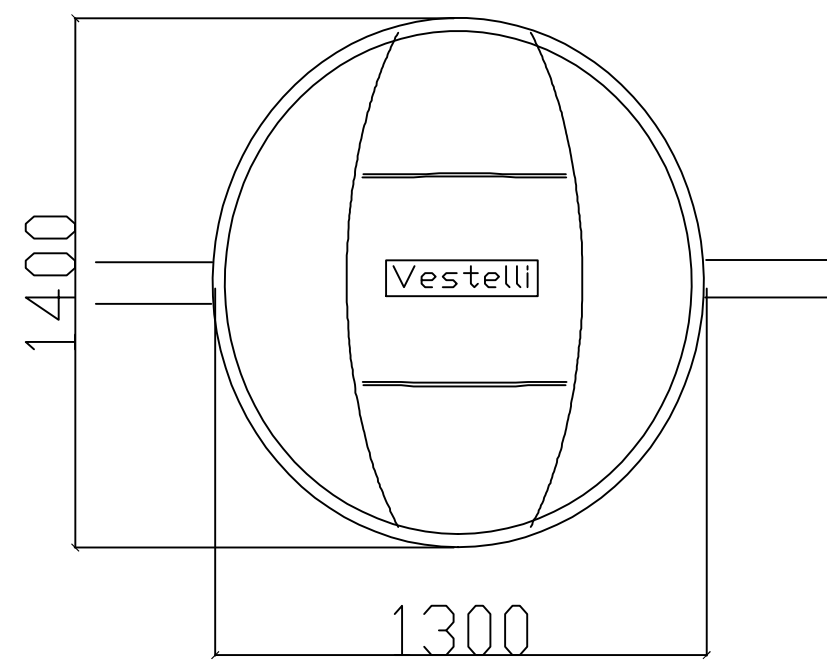
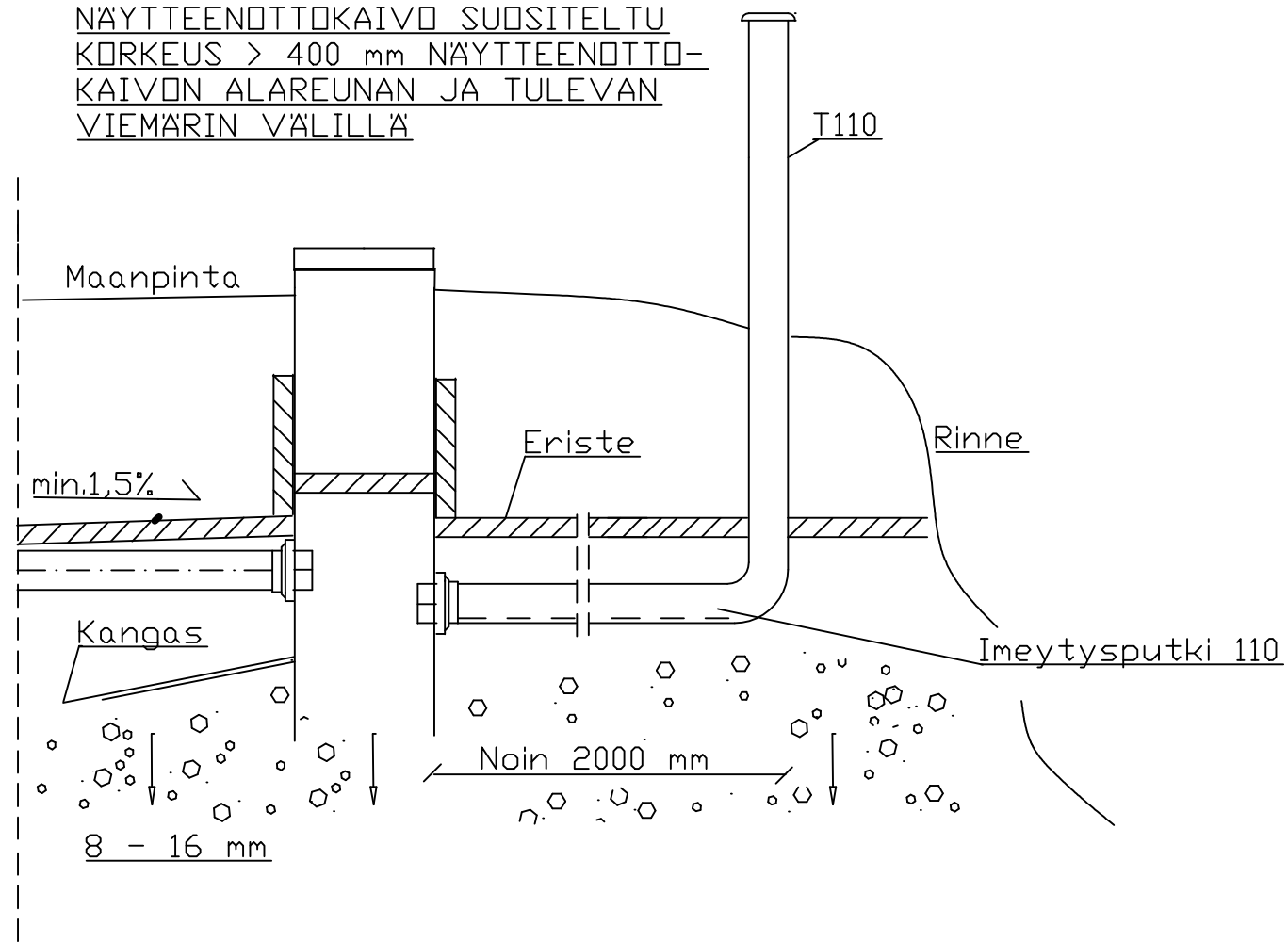


NÄYTTENOTTOKAIVO SUOSITELTU
KORKEUS > 400 mm NÄYTTENOTTO-
KAIVON ALAREUNAN JA TULEVAN
VIEMÄRIN VÄLILLÄ



K.O.SA	KORTTELI/TILA	TONTTI/RNo	VIRANOMAISTEN MERKINTÄJÄ	
RAKENUSTOIMENPIDE			PIIRUSTUSLAJI	JUDKS.No
			KAIVOPUIRUSTUS	
RAKENUSKOHTTEEN NIMI JA OSOITE			PIIRUSTUKSEN SISÄLTÖ	MITTAKAAVAT
			VESTELLI BIOPUHDISTAJA 4 HARMAAVESIPUHDISTAJA 1200 L/VRK = 1 - 10 HLÖ	
Vestelli P:010 2327220 www.vestelli.fi			SUUNALA	TYÖ No
			LVI	PIIR.No
Jätevesiliike Vestelli Oy			PAIVÄYS	YHT.HENK.
			19.12.2018	
			MUUTOS	