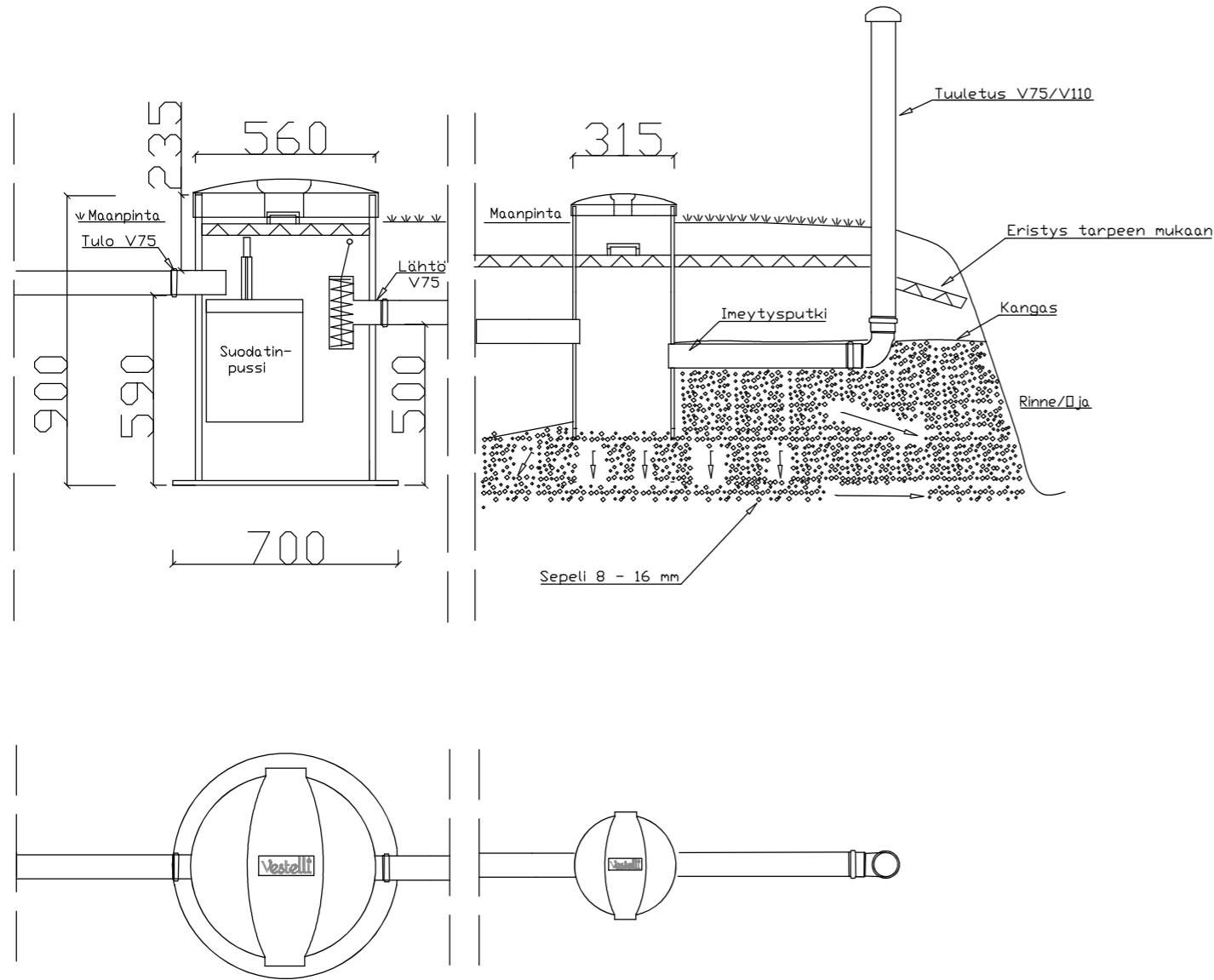



Vestellin Biopuhdistaja 1-900 + Imeytyskaivo

Suodatinkaivo Imeytyskaivo



K.O.S.A	KORTTELI/TILA	TONTTI/RNo	VIRANOMAISTEN MERKINTÖJÄ			
RAKENNUSOIMENPIDE			PIIRUSTUSLAJI	JUDKS.No		
			LVI			
RAKENNUSKOHTEEN NIMI JA OSOITE			PIIRUSTUKSEN SISÄLTÖ	MITTAKAAVA		
			VESTELLI HARMAAVESIPUHDISTAJA	1 20		
			BIOPUHDISTAJA 1 - 900			
			300 L/VRK = 1 - 5 HLÖ			
 P:010 2327220 www.vestelli.fi			SUUNALA	TYÖ No	PIIR.No	MUUTOS
			LVI			
Vestelli Oy			PAIVÄYS	YHT.HENK.		
			12.3.2020			