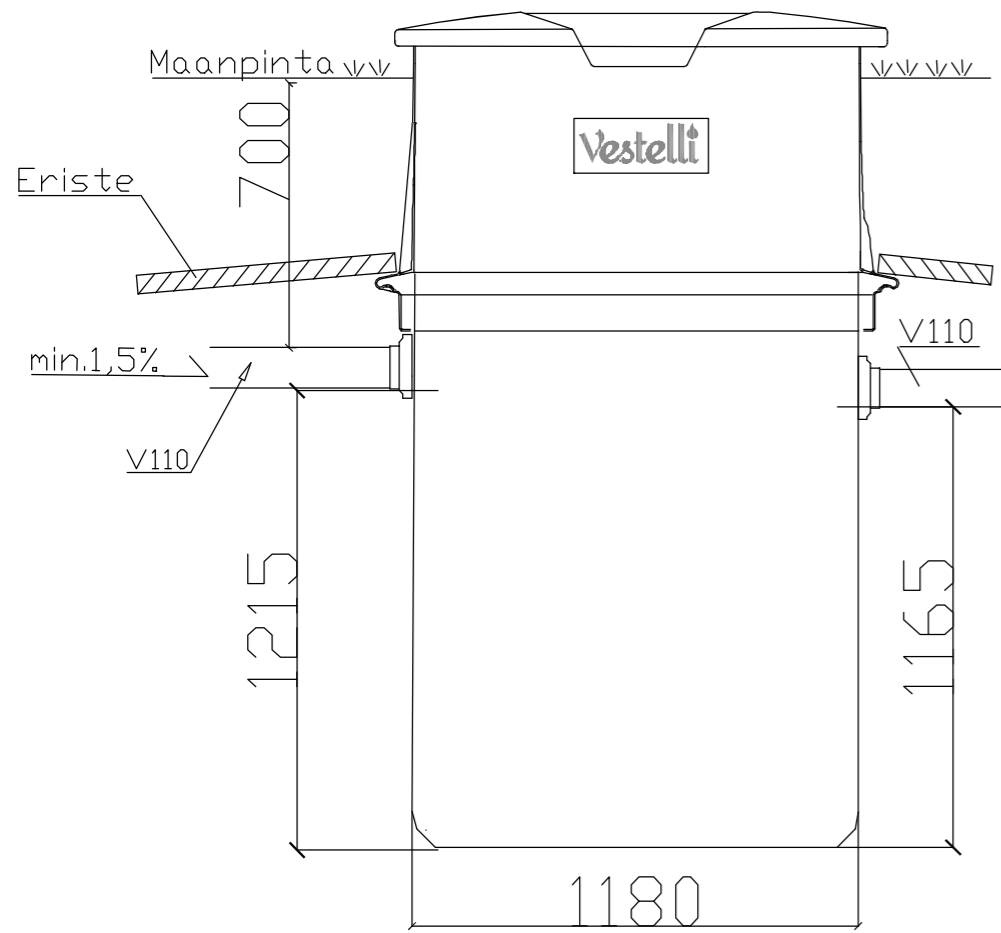
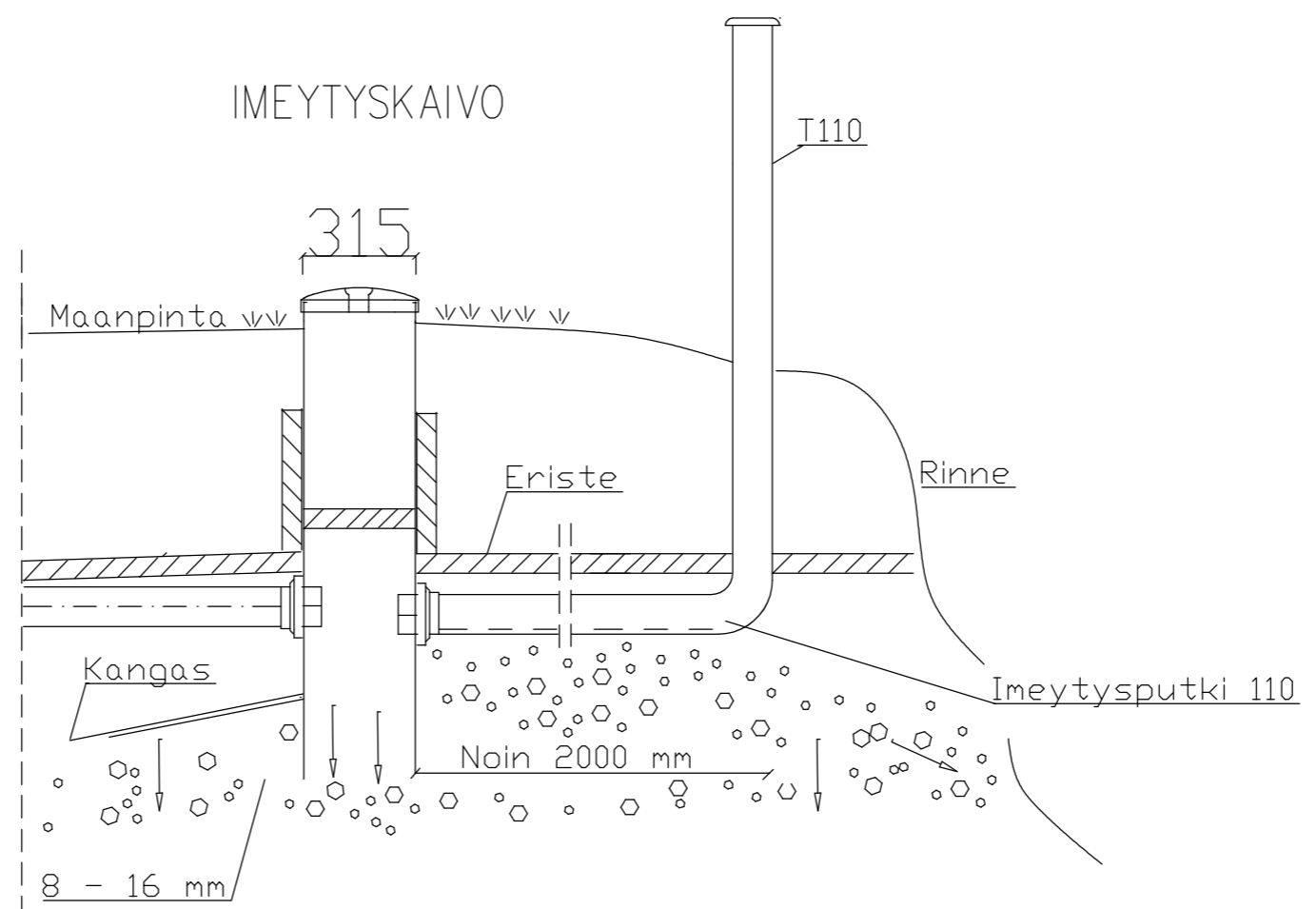


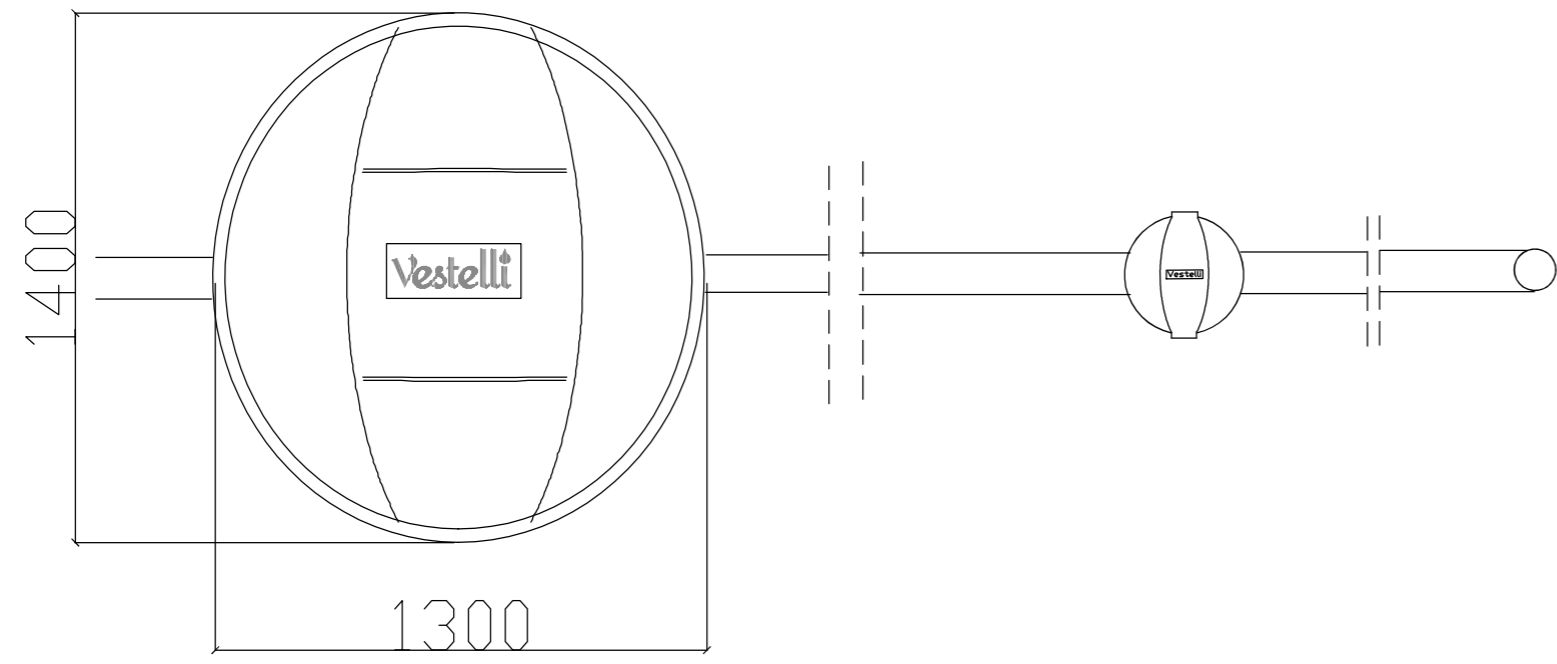
BIOPUHDISTAJA 3



IMEYTYSKAIVO



NÄYTTEENOTTOKAIVON SUOSITELTU KÖRKEUS > 400 mm NÄYTTEENOTTOKAIVON ALAREUNAN JA TULEVAN VIEMÄRIN VÄLILLÄ.



K.O.SA	KORTTELI/TILA	TONTTI/RNo	VIRANOMAISTEN MERKINTÄJÄ	
RAKENNUSOIMENPIDE			PIIRUSTUSLAJI	JUDKS.No
			KAIVOPUURUSTUS	
RAKENNUSKOHTTEEN NIMI JA OSOITE			PIIRUSTUKSEN SISÄLTÖ	MITTAKAAVA
			VESTELLI BIOPUHDISTAJA 3	1:20
			HARMAAVESIPUHDISTAJA	
			750 L/VRK = 1 - 6 HLÖ	
P:010 2327220 www.vestelli.fi		SUUNALA	TYÖ No	PIIR.No
		LVI		
Vestelli Oy		PAIVÄYS	YHT.HENK.	
		10.3.2020		