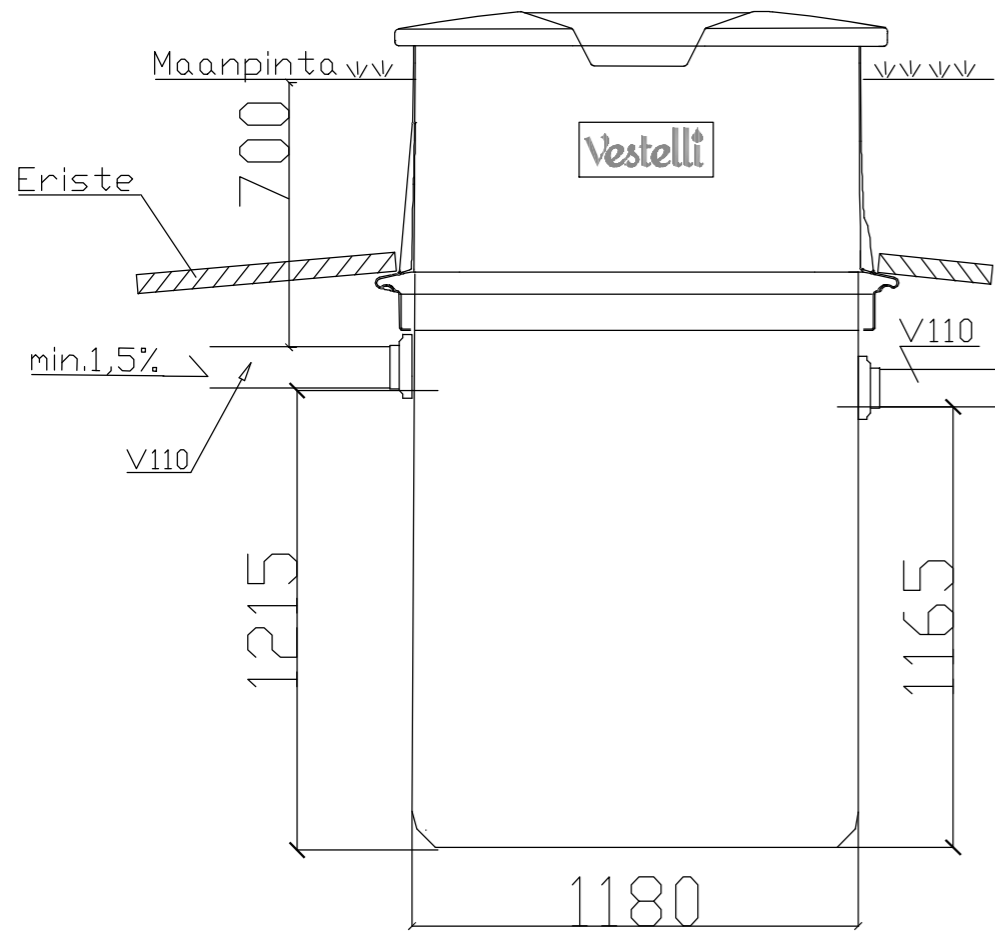
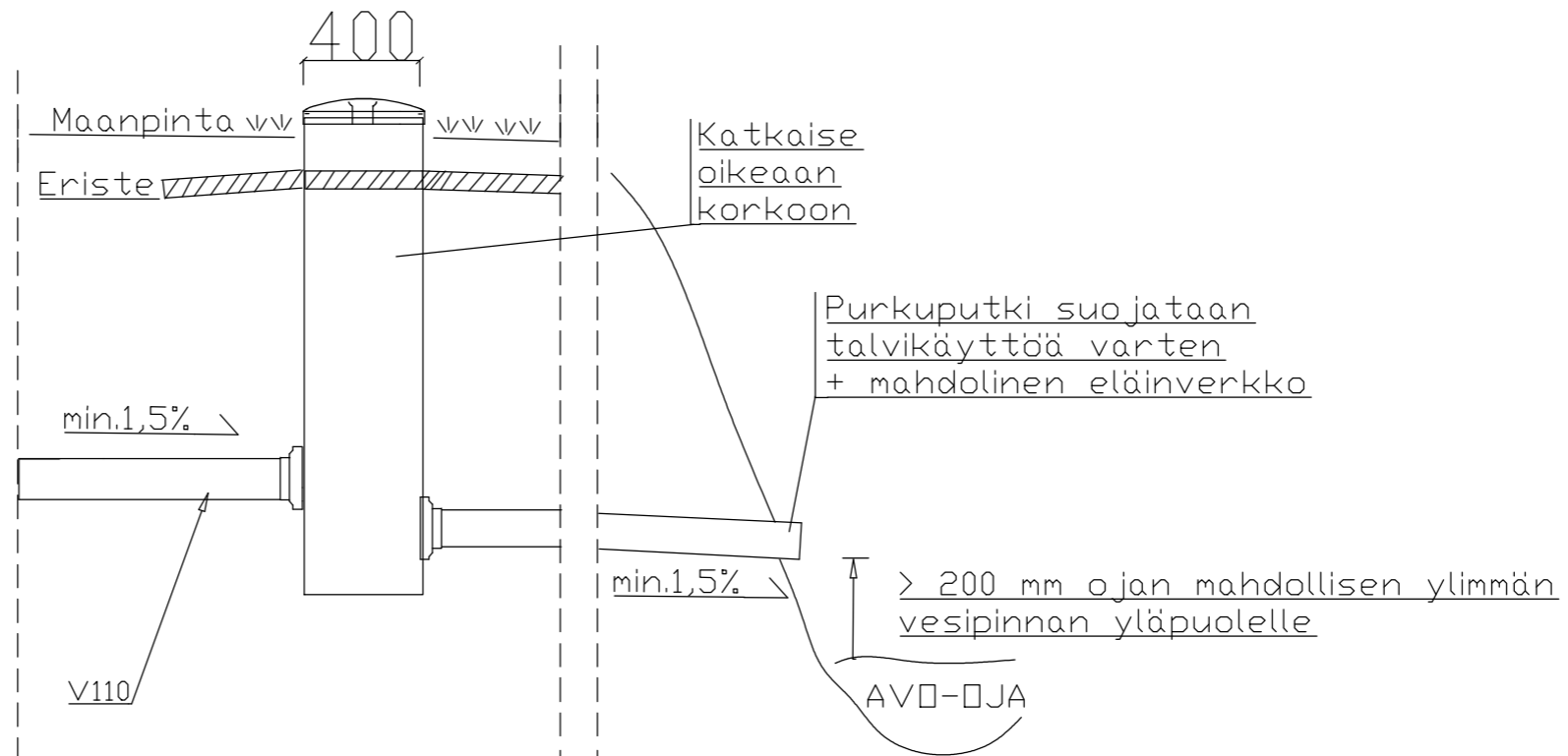


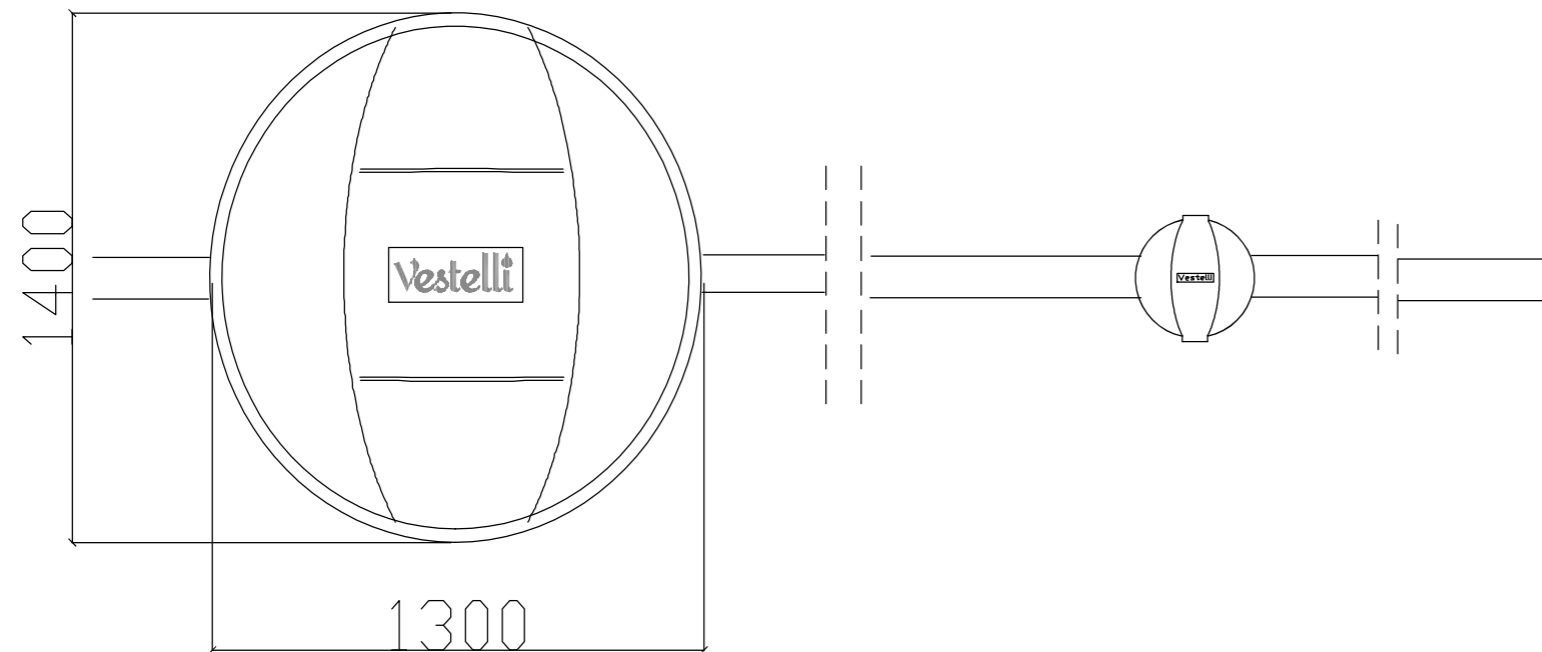
BIOPUHDISTAJA 3




NÄYTTEENOTTOKAIVO



POHJALLISEN NÄYTTEENOTTOKAIVON SUOSITELTU KORKEUS > 400 NÄYTTEENOTTOKAIVON POHJAN JA TULEVAN VIEMÄRIN VÄLILLÄ.



K.O.SA	KORTTELI/TILA	TONTTI/RNo	VIRANOMAISTEN MERKINTÄJÄ	
RAKENNUSOIMENPIDE			PIIRUSTUSLAJI	JUDKS.No
			KAIVOPPIIRUSTUS	
RAKENNUSKOHTTEEN NIMI JA OSOITE			PIIRUSTUKSEN SISÄLTÖ	MITTAKAAVA
			VESTELLI BIOPUHDISTAJA 3	1:20
			HARMAAVESIPUHDISTAJA	
			750 L/VRK = 1 - 6 HLÖ	
SUUNALA		TYÖ No	PIIR.No	MUUTOS
LVI				
PAIVÄYS		YHT.HENK.		
10.3.2020				
 P:010 2327220 www.vestelli.fi Vestelli Oy				