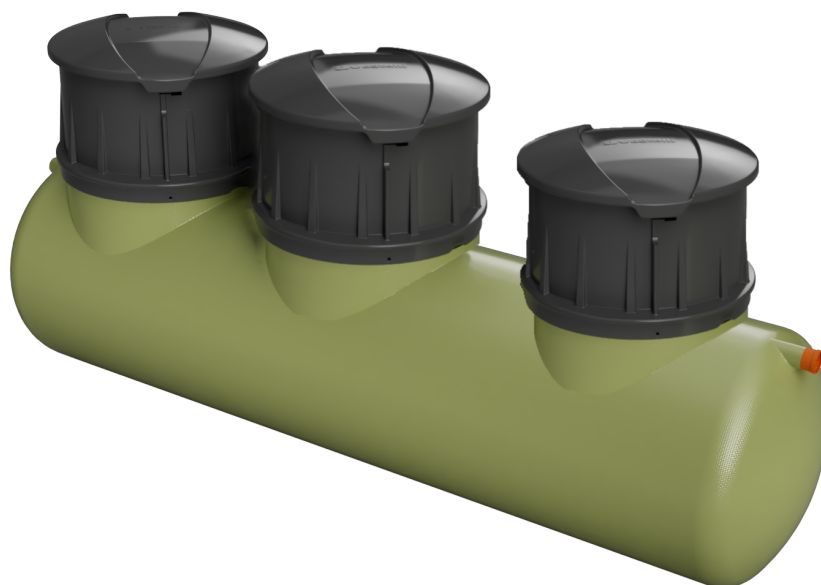


Vestelli

Puhtaiden vesien puolesta

Biopuhdistaja 110

Asennus- käyttö- ja huolto-ohje



Sisällys

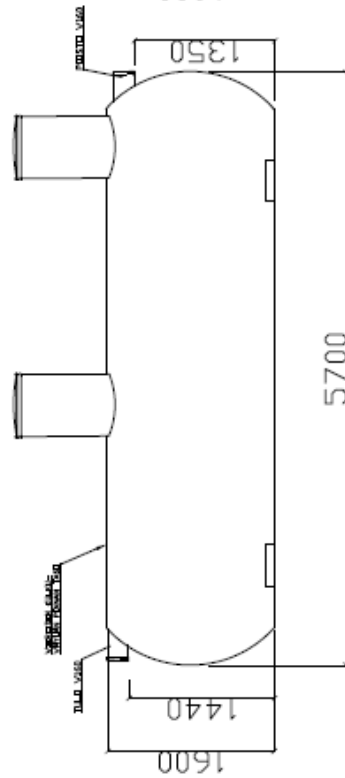
01 Biopuhdistaja 110 ominaisuudet	3
02 Turvallisuus	5
03 Toimintaperiaate	5
04 Mitä tarvitset asennuksessa	6
05 Asennus	7
06 Käyttöönotto, käyttö ja huolto, takuu ja yhteystiedot	8
Käyttöönotto	8
Käyttö ja huolto	9
Yleisimmät vikatilanteet	9
Takuu	10
Yhteystiedot	10
Harmaavesipuhdistajan huoltopöytäkirja	11
Hyödyllisiä yhteystietoja	12

01 Biopuhdistaja 110 ominaisuudet

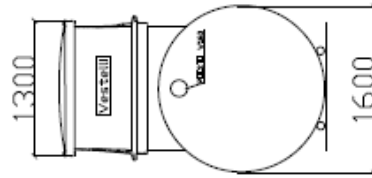
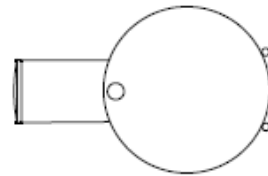
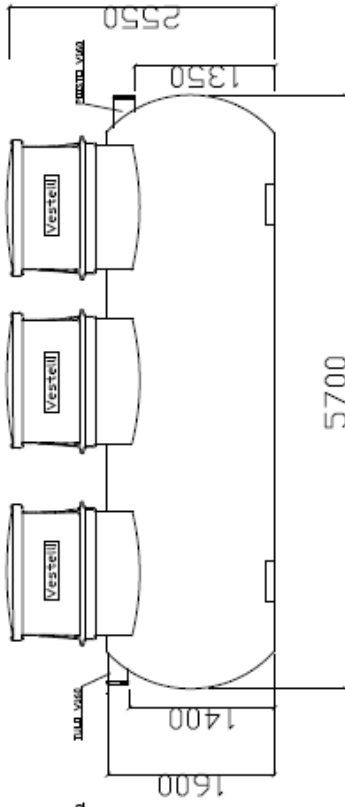
Ominaisuus	Biopuhdistaja 110
Kapasiteetti	110 hlö
Mitoitusvirtaama	11 000 l/vrk
Jätevesien laatu	Harmaat jätevedet
Kokoonpano	Saostussäiliö + biosuodin (erilliset säiliöt)
Säiliön tiedot: Materiaalit Rungon korkeus Kokonaiskorkeus Pituus Paino Viemäri sisään (pohjasta) Viemäri ulos (pohjasta)	Lasikuitu, muovi 1600 mm 2550 mm 5700 mm 300 + 425 kg 1440 mm 1390 mm
Ilmapuhallin	3 x 73 W – 230 V – 0,8 A
Maa-aineiden raekoot:	Täyttöhiekka 3–16 asennusmurske tai vastaava asennushiekka
Sähkönkulutus	2000 kWh/vuosi
Tulo- ja lähtöyhteet	Ø 160 mm
<p>Toimituksen sisältö: Biopuhdistaja 110 (mittatilauksesta)</p> <p>Lisätarvikkeet tarvittaessa (ei sisälly toimitukseen): Ankkurointikangas tai -liinat säiliölle Viemärit ja viemäriin osat 160 mm Maakaapeli tarpeen mukaan (esimerkiksi Maakaapeli MCMK 2x1,5+1,5) Routaeristeet (vettymätön materiaali, esimerkiksi Finnfoam FI-300 40 mm) Näytteenottokaivo (tarvittaessa) Puhdistamo tarvitsee sähköliitännän</p>	

VESTELIN BIOPUHDISTAJA - 110 HARMAAVESIPUHDISTAJA

SADSTUSSÄILIÖ 2-Osainen 11 m³



VESTELLI BIOPUHDISTAJA - 110 11 m³



Biopuhdistaja 110 mittakuva

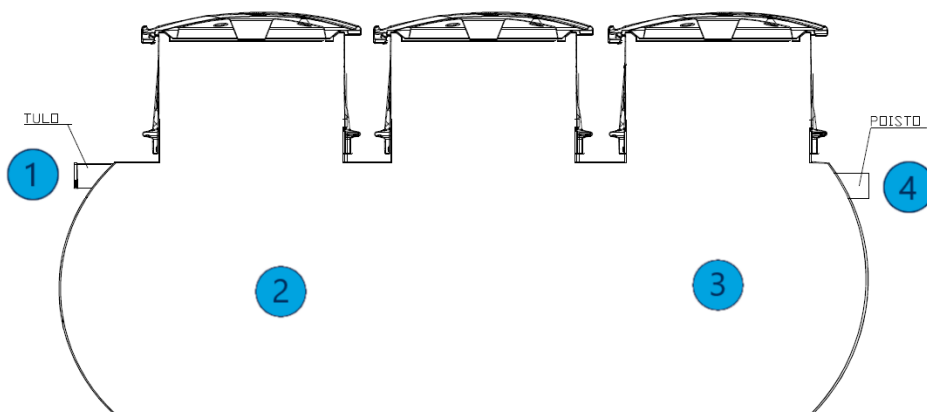
02 Turvallisuus

- ❖ Sähköasennuksen saa tehdä vain ammattitaitoinen sähköasentaja, jolla on asianmukaiset luvat.
- ❖ Kannet tulee lukita riippulukolla.
- ❖ Huomioi nostettaessa säiliön paino. Pysyttele säiliötä nostettaessa aina riittävän turvaetäisyyden päässä.

03 Toimintaperiaate

Biopuhdistaja 110 on jatkuvatoiminen harmaaavesipuhdistaja ja toimintaperiaatteeltaan yksinkertainen. Toiminta perustuu jäteveden ilmastamiseen ja sitä tehostetaan biologisella puhdistamisella. Biomoduulien pinnalle kertyvä biokerros tehostaa jätevedessä olevien ravinteiden puhdistamista.

Jätevesi johdetaan viettoviemärillä saostussäiliöön. Jätevesi siirtyy painovoimaisesti saostussäiliöstä biopuhdistajaan (1), jossa se kulkee kantoaineen lävitse ylhäältä alas. Kantoaineena (2) toimii muovinen verkkoputkimoduuli, jota ilmastetaan biokasvuston ylläpitämiseksi. Kolmannen osaston jälkeen (3) puhdistettu jätevesi siirtyy purkupaikalle (4). Viipymä järjestelmässä on yli 2 vuorokautta Biopuhdistajan mitoitusvirtaamalla.



04 Mitä tarvitset asennuksessa



Kaivinkone



Viemärit ja viemäriin
osat 200 mm



Maantiivistin



Routaeristeet



Lapio



Liukuaine



Ammattitaitoinen
sähköasentaja



Asentaja



Vesivaaka



Asennushiekka



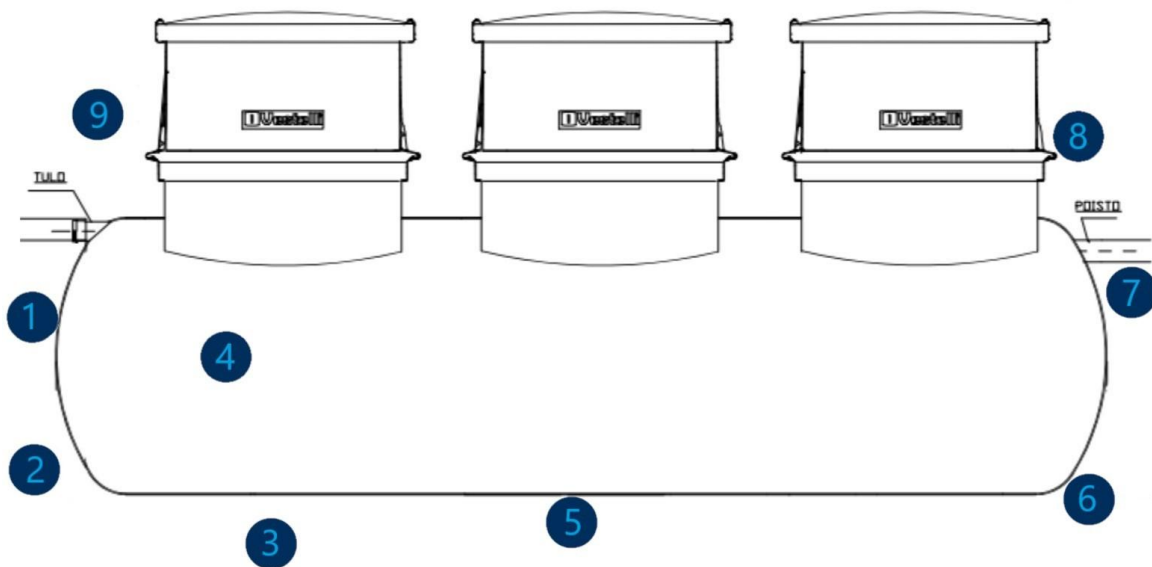
Lukko



Rullamitta

05 Asennus

- ❖ Hanki viettoviemärit, rouaeristeet, maa- ainekset ja muut tarvittavat lisätarvikkeet valmiiksi.
- ❖ Tarkista säiliö ja muut tarvikkeet kuljetusvaurioiden varalta ennen asennusta.
- ❖ Käsittele säiliötä varoen älä vieritä, raahaa tai pudota sitä. Nosta säiliötä vain liinoilla kiertämällä liinat huolellisesti säiliön ympärille. Nostettaessa on vältettävä äkkinäisiä suunnanmuutoksia tai liikkeitä.



1. Kiinteistöltä tuleva viemäri määrittää saostussäiliön asennussyvyyden (max. asennussyvyys 1,5 m). Biosuodinyksikkö asennetaan 50 mm alemmaksi saostussäiliötä (huomioi lisäksi viemäriin kaato).
2. Kaiva säiliölle riittävän kokoinen kaivanto. Kaivannon reunojen tulee olla vähintään 0,5 m säiliön reunoista, jotta kivetöntä 3–16 mm asennusmursketta saadaan riittävästi säiliön ympärille.
3. Tiivistä kaivannon pohjalle 30 cm paksuinen vaakasuoraan tasoitettu kivetön murskekerros. Tiivistys maantiivistimellä yli 95% maan normaalista tiheydestä. Kaivannon täyttöön suositellaan 3–16 mm raekooltaan olevaa mursketta. Soraa ja isompia kiviä ei saa sijoittaa säiliön viereen.

4. Ankkuroi säiliö käyttämällä erillisiä ankkurointikankaita tai -liinoja. Varmista säiliön riittävä ankkurointi, jotta säiliö pysyy paikallaan maaperässä.
5. Mikäli pohjavedenpinta on asennusalueella korkeammalla kuin säiliön pohja suositellaan valettavaksi erillistä ankkurointilaattaa (pohjaveden pinta saa olla max. 1/3 säiliön pohjasta). Erilliset ohjeet asiakaspalvelusta. Kosteaan maaperään suositellaan salaojitusta säiliön pohjan alapuolelle.
6. Täytä kaivanto 20 cm välein tiivistäen maantiivistimen ja veden avulla. Vältä maantiivistimen käyttöä yhteiden ja säiliön päällä. Huomioi erityisesti täyttää huolellisesti säiliön alakulmat!
7. Asenna tulo- ja lähtöyhteisiin viemärit ja jatka vierustäyttöä.
8. Asenna routaeristeet viemäreiden ja säiliön päälle.
9. Täytä routaeristuksen päälle lopullinen maa-aines, esim. hiekka tai multa.
10. Kytke sähkökaapeli (esim. maakaapeli MCMK 2x1,5+1,5) pistorasiaan. Huom! Kytkenät saa tehdä ainoastaan ammattitaitoinen sähköasentaja, jolla on asianmukaiset luvat.



06 Käyttöönotto, käyttö ja huolto, takuu ja yhteystiedot

Käyttöönotto

- ❖ Täytä säiliö vedellä.
- ❖ Tarkista, että puhaltimet ovat huolellisesti kiinni telineissään ja ilmaletkut ovat kiinni.
- ❖ Työnnä pistotulpat pistorasiaan, ja tarkista, että happikuulat nousevat biomoduuleihin.
- ❖ Aseta eristekannet paikoilleen.

- ❖ Lukitse kannet erillisillä riippulukoilla

Käyttö ja huolto

- ❖ Biopuhdistajaan saa johtaa talouden kaikki harmaat jätevedet (pesu-, tiski-, pesukone-, suihku- ja kylpyvedet). Ns. tavanomaisesta jätevedestä poikkeava jätevesi on käsiteltävä tarpeellisin erotin- ja käsittelylaittein ennen jäteveden johtamista kiinteistön muuhun viemäriin.
- ❖ Tyhjennä säiliö tarvittaessa, kuitenkin vähintään kerran vuodessa. Täytä säiliö tyhjennyksen jälkeen vedellä. Nosta karkeasuodatin ylös ja huuhtele se tyhjennyksen yhteydessä.
- ❖ Tarkista, että puhallin toimii ja on tiukasti kiinni.
- ❖ Tuotteemme ovat laadukkaita ja toimintavarmoja. Jos kuitenkin havaitset toiminnassa häiriöitä, ota viipymättä yhteys asiakaspalveluumme. Neuvomme kaikissa kysymyksissäsi!

Yleisimmät vikatilanteet

1. Ilmapumppu ei toimi →
 - a. Tarkista onko kyseessä sähkökatko vai ilmapumpun rikkoutuminen.
 - i. Jos kyseessä on sähkökatko, niin ei tarvitse tehdä mitään, vaan ilmapumppu alkaa toimimaan sähköjen palautuessa
 - ii. Jos kyseessä on ilmapumpun rikkoutuminen, niin ilmapumppu on tarpeen vaihtaa uuteen. Tilaa varaosailmapumppu Vestellin asiakaspalvelusta. Voit vaihtaa sen ottamalla vanhan ilmapumpun töpselin irti pistorasiasta ja telineestä ja laittaa uuden tilalle ja töpselin pistorasiaan.

Takuu

- ❖ Myönnämme Biopuhdistaja 110 -harmaavesipuhdistajalle kahden (2) vuoden takuun. Takuun piiriin kuuluvat rakenne- ja valmisteviat, joista on ilmoitettu takuuaikana.
- ❖ Takuu luetaan alkavaksi hankintapäivästä. Huomioithan, että takuu ei uusiudu huollon tai korjauksen yhteydessä.
- ❖ Takuu ei kata asennus-, suunnittelu- tai käyttövirheitä.

Yhteystiedot

Vestelli Oy

010 232 7220

info@vestelli.fi

www.vestelli.fi

Y-tunnus: 2364009-4

Harmaavesipuhdistajan huoltopöytäkirja

PVM

HUOLTOTAPAHTUMA

SUORITTAJA

Hyödyllisiä yhteystietoja

Jätevesisuunnittelija: Nimi/yritys: _____ Osoite: _____ Puhelin: _____ Sähköposti: _____	Rakennusvalvonnan yhteystiedot: Nimi/yritys: _____ Osoite: _____ Puhelin: _____ Sähköposti: _____
Ostopaikka/jälleenmyyjä: Nimi/yritys: _____ Osoite: _____ Puhelin: _____ Sähköposti: _____	Asentaja/urakoitsija: Nimi/yritys: _____ Osoite: _____ Puhelin: _____ Sähköposti: _____
Huolto: Nimi/yritys: Vestelli Oy Osoite: Tonttukaari 9 10160 Inkoo Puhelin: 010 232 7220 Sähköposti: info@vestelli.fi	Saostussäiliön tyhjennys: Nimi/yritys: _____ Osoite: _____ Puhelin: _____ Sähköposti: _____