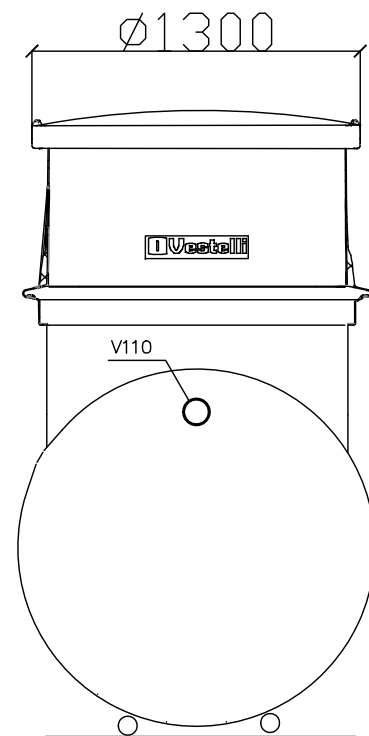
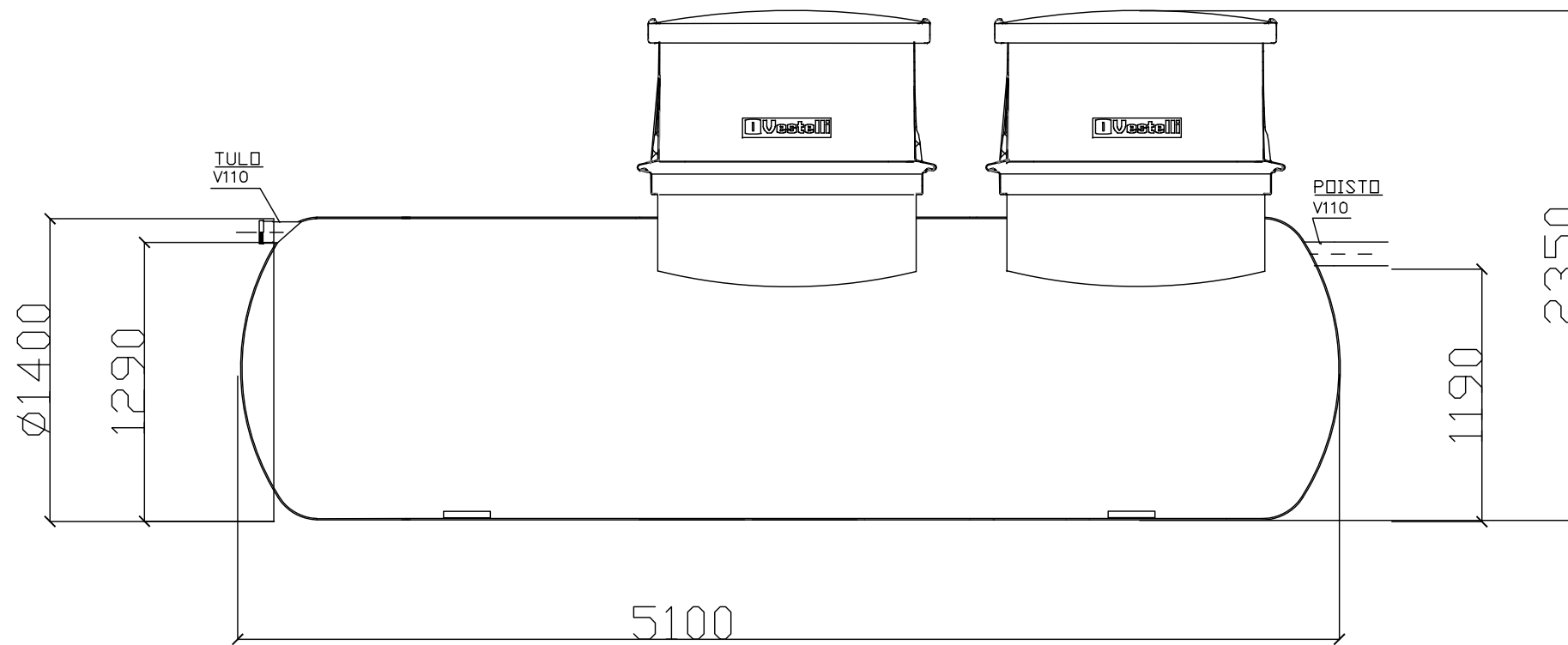



BIOPUHDISTAJA 25 HARMAAVESIPUIIDISTAJA

JÄRJESTELMÄN TUULETUS JÄRJESTETÄÄN
NORMAALITILANTEESSA RAKENNUKSEN SISÄPUOLISELLA
TUULETUSVIEMÄRILLÄ KATON YLÄPUOLELLE.



K.O.S.A	KORTTELI/TILA	TONTTI/RNo	VIRANOMAISTEN MERKINTÄJÄ			
RAKENNUSOIMENPIDE			PIIRUSTUSLAJI	JUDKS.No		
			KAIVOPUIRUSTUS			
RAKENNUSKOHTeen NIMI JA OSOITE			PIIRUSTUKSEN SISÄLTÖ	MITTAKAAVAT		
			VESTELLI BIOPUHDISTAJA 25	1:50		
			HARMAAVESIPUHDISTAJA			
			2500 L/VRK			
 P:010 2327220 www.vestelli.fi			SUUNALA	TYÖ No	PIIRNo	MUUTOS
			LVI			
Vestelli Oy			PRIVVYS	YHT.HENK.		
			5.2.2021	Henrik Eklund Teknikko, VHS		