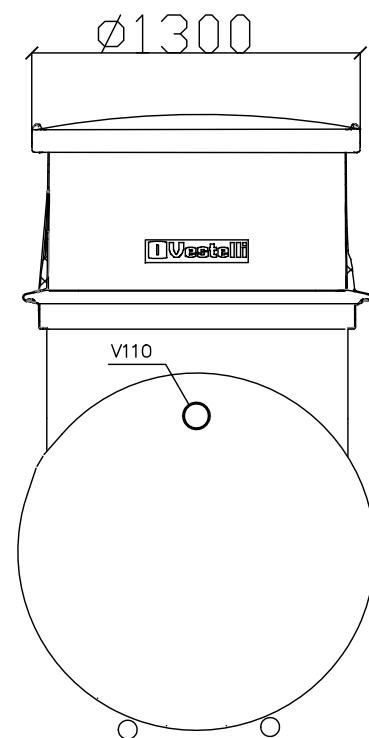
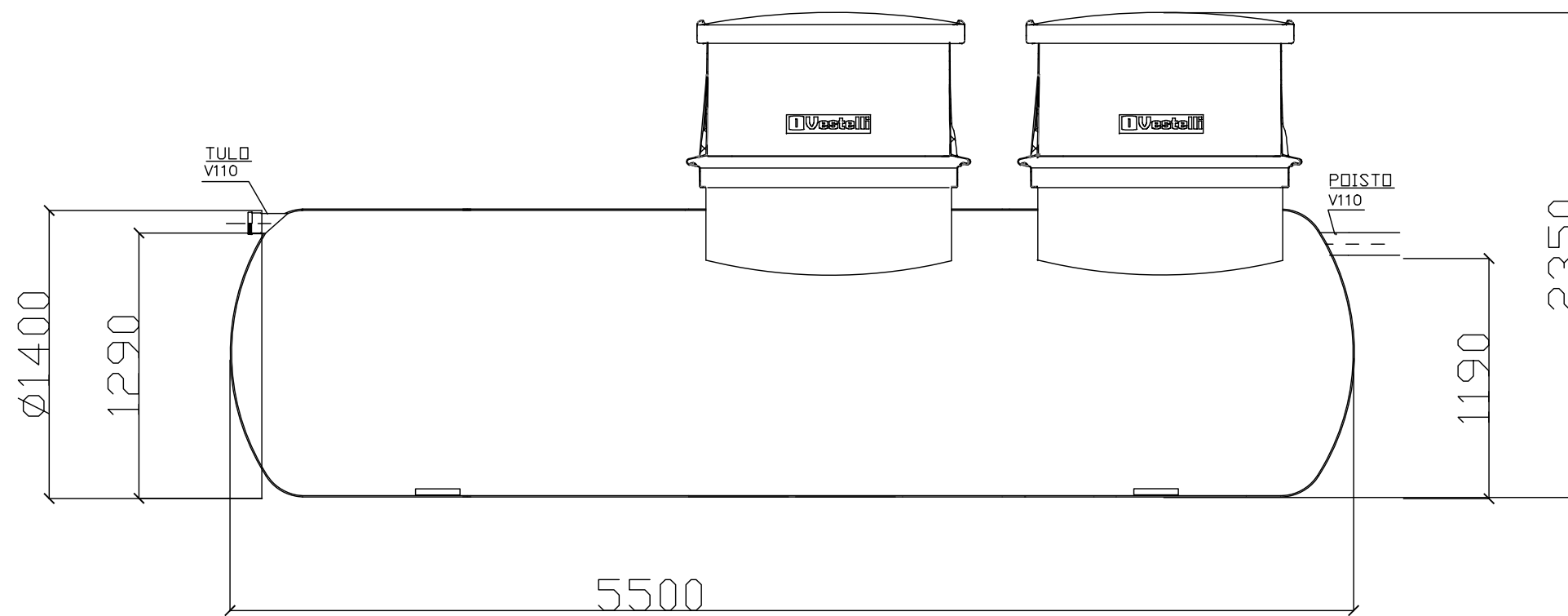



BIOPUHDISTAJA 30 HARMAAVESIPUHDISTAJA

JÄRJESTELMÄN TUULETUS JÄRJESTETÄÄN
NORMAALITILANTEESSA RAKENNUKSEN SISÄPUOLISELLA
TUULETUSVIEMÄRILLÄ KATON YLÄPUOLELLE.



K.O.S.A	KORTTELI/TILA	TONTTI/RNo	VIRANOMAISTEN MERKINTÄJÄ		
RAKENNUSOIMENPIDE			PIIRUSTUSLAJI	JUDKS.No	
			KAIVOPUIRUSTUS		
RAKENNUSKOHTeen NIMI JA OSOITE			PIIRUSTUKSEN SISÄLTÖ	MITTAKAAVAT	
			VESTELLI BIOPUHDISTAJA 30 HARMAAVESIPUHDISTAJA 3000 L/VRK	1:50	
 P:010 2327220 www.vestelli.fi			SUUNALA	TYÖ No	PIIRNo
			LV I		
Vestelli Oy			PRIVVYS	YHT.HENK.	
			5.2.2021	Henrik Eklund Teknikko, VHS	