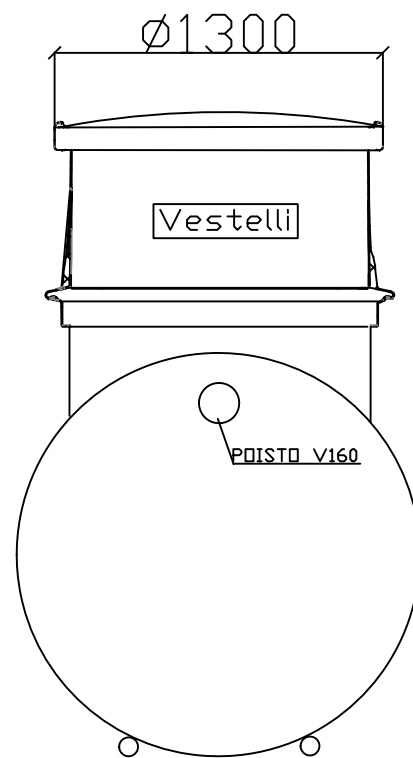
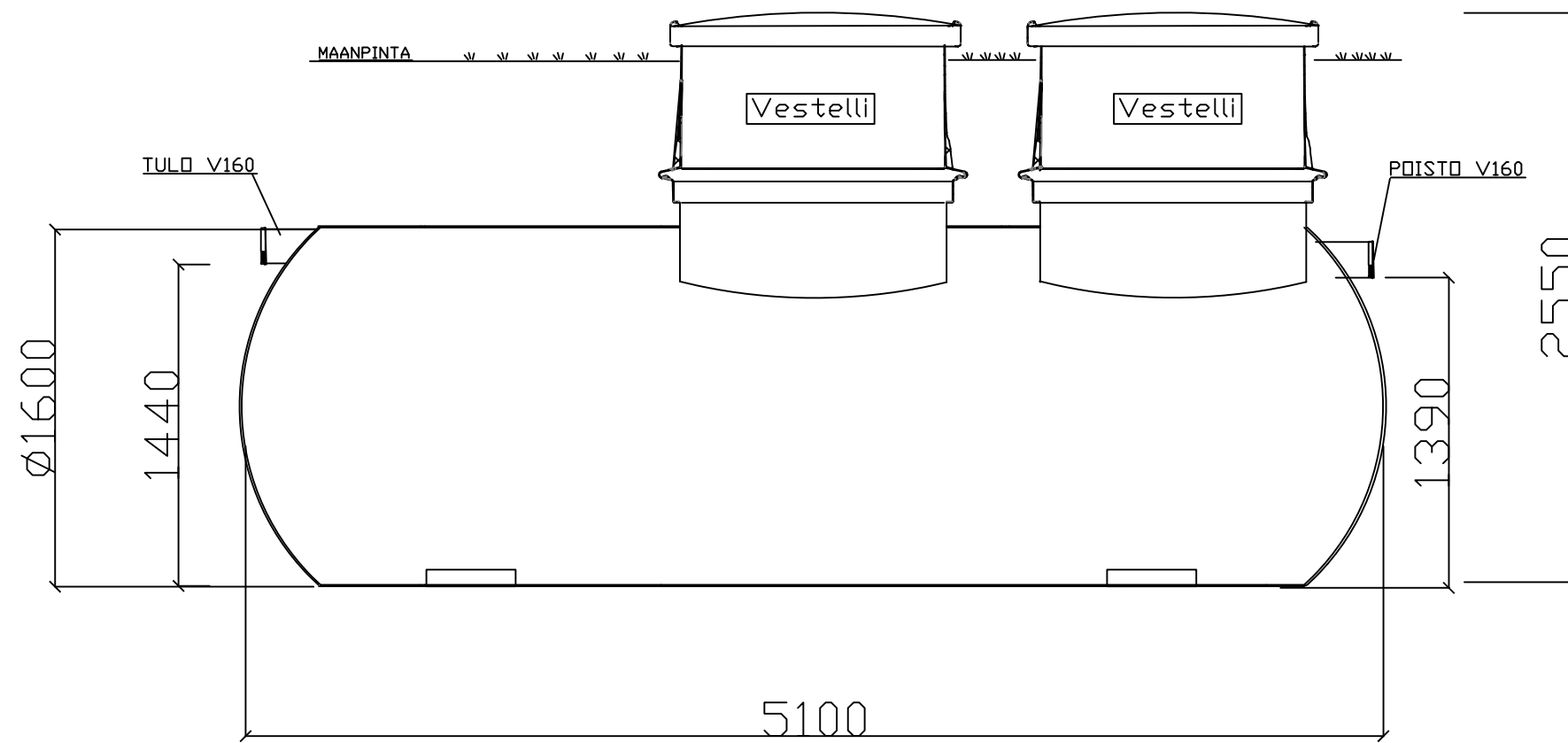



BIOPUHDISTAJA 40 HARMAAVESIPUHDISTAJA

JÄRJESTELMÄN TUULETUS JÄRJESTETÄÄN
NORMAALITILANTEESSA RAKENNUKSEN SISÄ-
PUOLISELLA TUULETUSVIEMÄRILLÄ KATON
YLÄPUOLELLE



K.O.SA	KORTTELI/TILA	TONTTI/RNo	VIRANOMAISTEN MERKINTÄJÄ		
RAKENNUSOIMENPIDE			PIIRUSTUSLAJI	JUDKS.No	
			KAIVOPUIRUSTUS		
RAKENNUSKOHTEEN NIMI JA OSOITE			PIIRUSTUKSEN SISÄLTÖ	MITTAKAAVA	
			VESTELLI BIOPUHDISTAJA 40	1:50	
			HARMAAVESIPUHDISTAJA		
			4000 L/VRK		
 P:010 2327220 www.vestelli.fi			SUUNALA	TYÖ No	PIIR.No
			LVI		
Vestelli Oy			PAIVÄYS	YHT.HENK.	
			16.2.2021	Henrik Eklund Teknikko VHS	