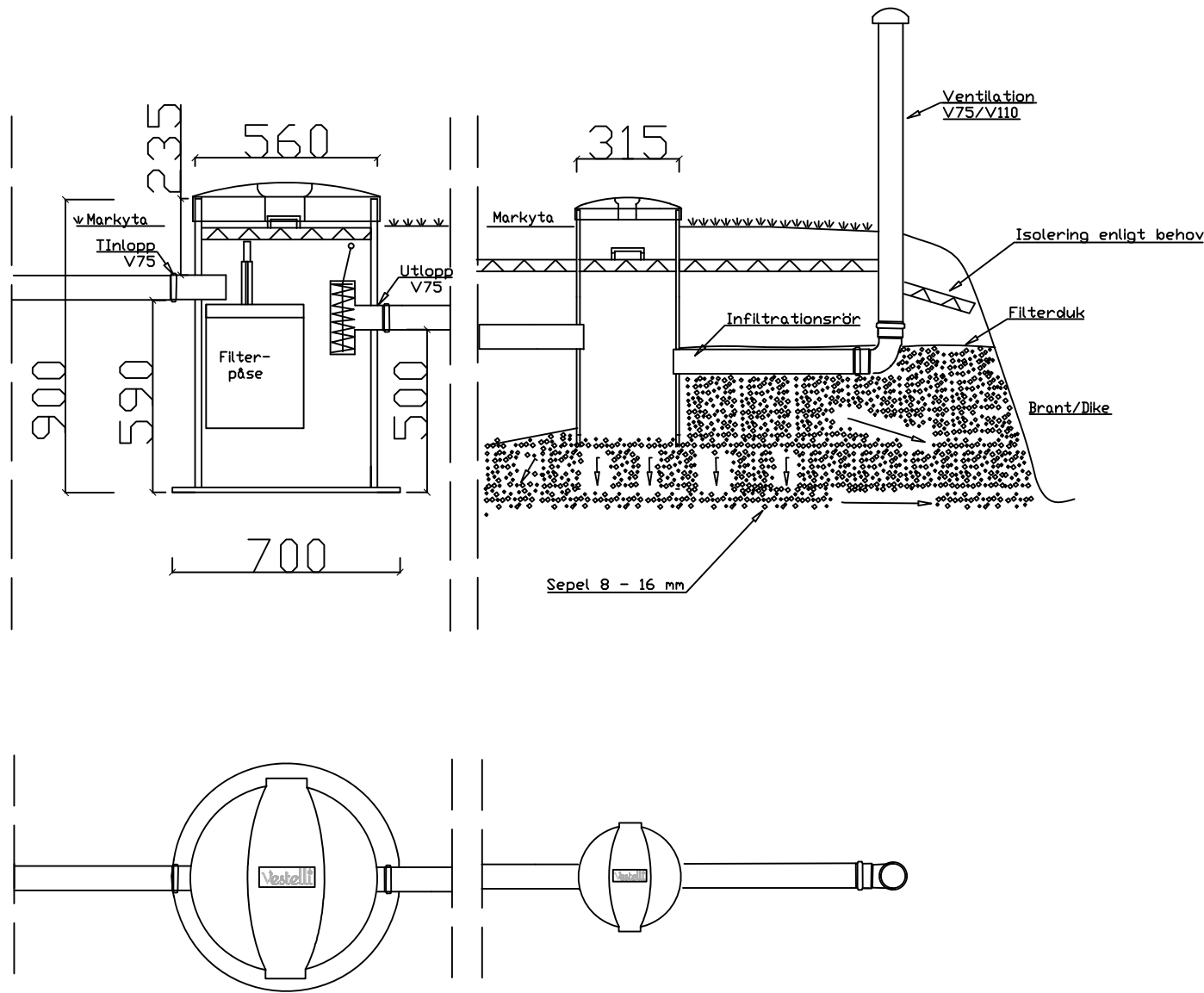



Vestelli Biorenare 1-900 + Infiltrationsbrunn

Filtreringsbrunn Infiltrationsbrunn



| | | | | | | |
|---|--------------|------------|---|-------------------------------|---------|---------|
| Stadsdel | KVARTER/GÅRD | TOMT/REGnr | MYNDIGHETERNAS ANTECKNINGAR | | | |
| BYGGNADSÅTGÅRD | | | RITNINGSTYP AVLÖPP | | | |
| BYGGNADSPÅTSENS NAMN & ADDRESS | | | RITNINGENS INNEHÅLL | | SKALA | |
| | | | GRÅVATTENRENARE 300 L/D = 1 - 5 PERS | | 1 : 20 | |
|  tef. 010-2327220 www.vestelli.fi | | | PLANOMRÅDE | ARBETS Nr | RITN.Nr | ÄNDRING |
| | | | VVS | | | |
| Vestelli Oy | | | DATUM | KONTAKTPERSON | | |
| | | | 4.9.2020 | Henrik Eklund Tekniker VHS K' | | |