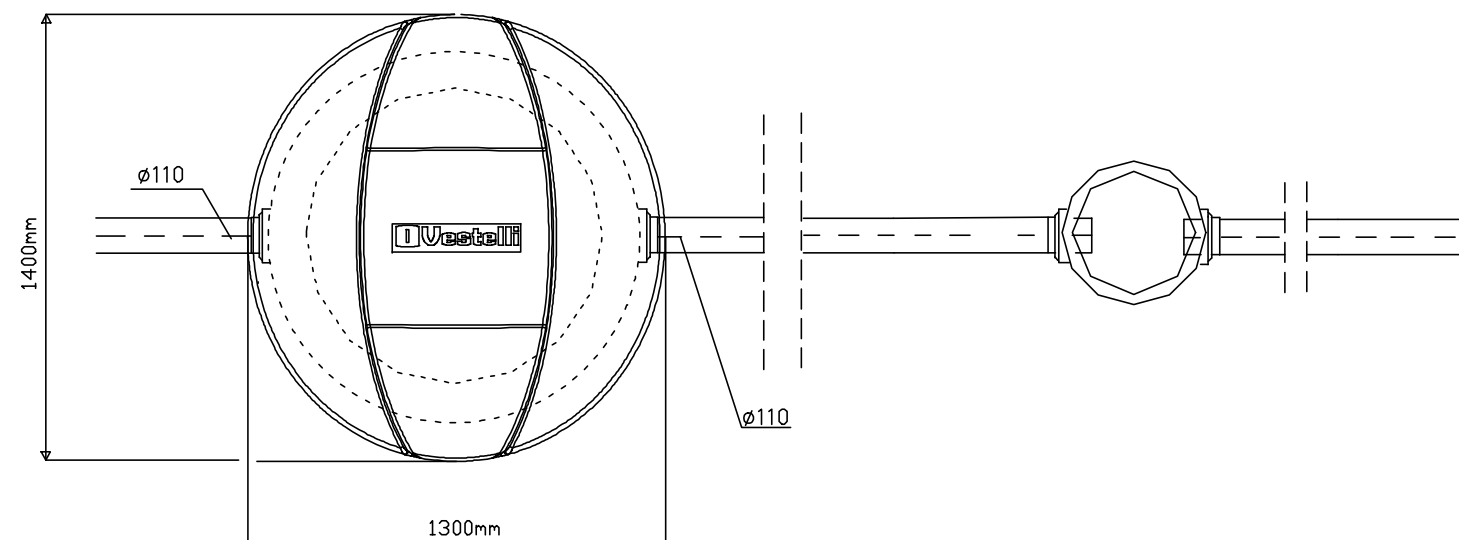
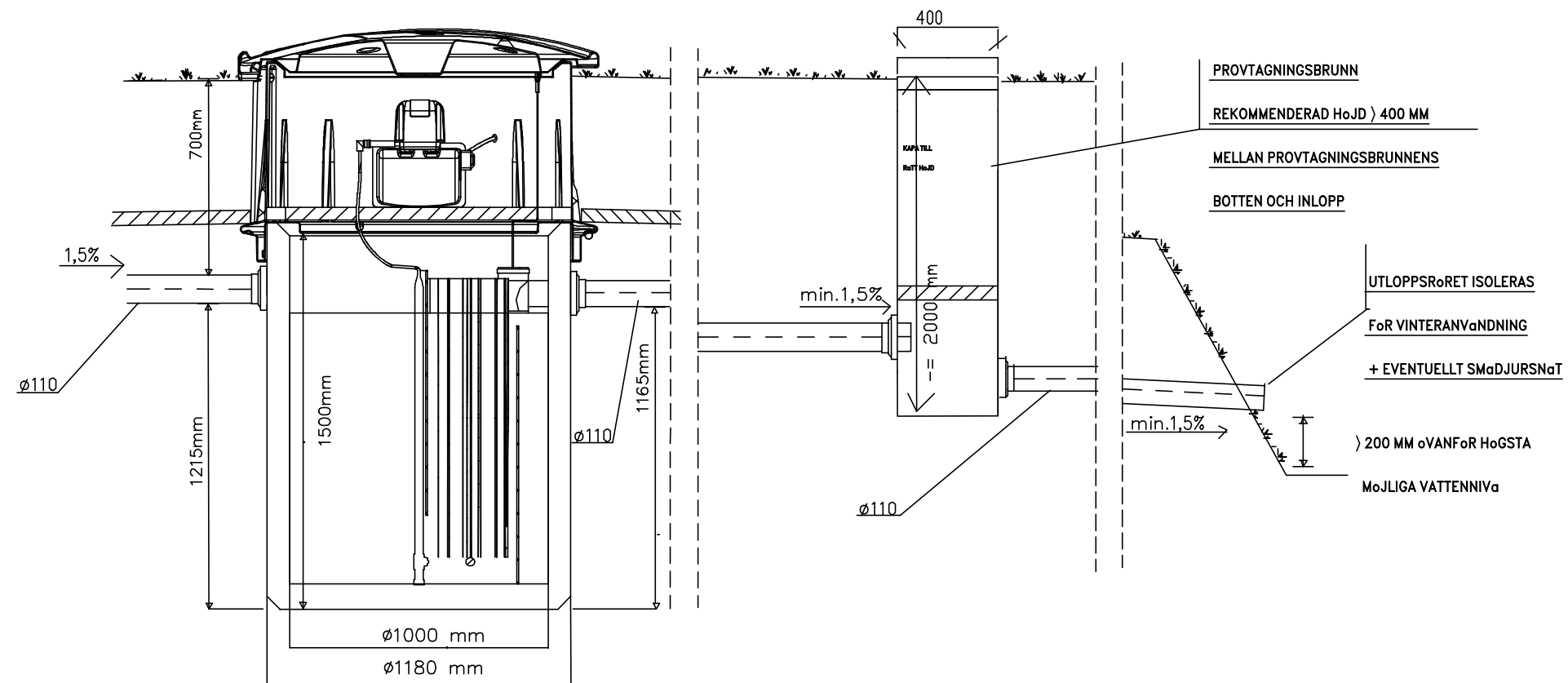



BIORENARE 3 GRÄVVATTENRENARE



| | | | |
|---|--|---------------|-----------------------------|
| Stadsdel | KVARTER/GÅRD | TOMT/REGnr | MYNDIGHETERNAS ANTECKNINGAR |
| BYGGNADSÅTGÅRD | RITNINGSTYP | | |
| BYGGNADSPLETSENS NAMN & ADDRESS | RITNINGENS INNEHÅLL | | SKALA |
| | VESTELLI BIORENARE 3 GRÄVVATTENRENARE 750 L/D = 1 - 6 PERS | | |
|  Vestelli Oy <small>tel. 010-2327220 www.vestelli.fi</small> | PLAN.OMRÅDE | ARBETS Nr | RITN.Nr |
| | VVS | | ÄNDRING |
| | DATUM | KONTAKTPERSON | |
| | 02.04.2020 | Henrik Eklund | |