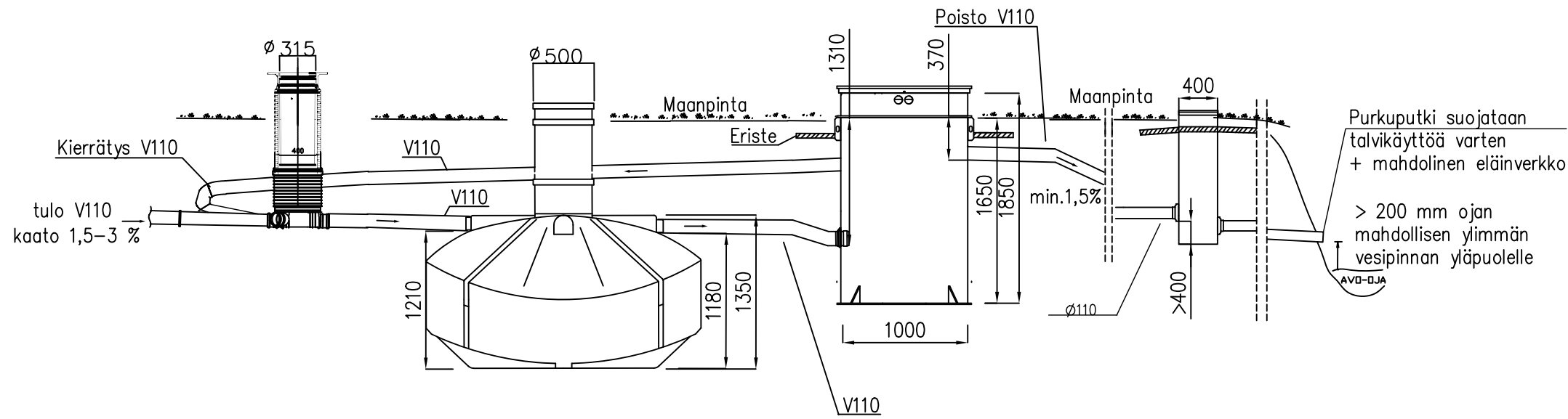


VTK1 400/315 - 110 Vestelli saostussäiliö 3,6 m<sup>3</sup>

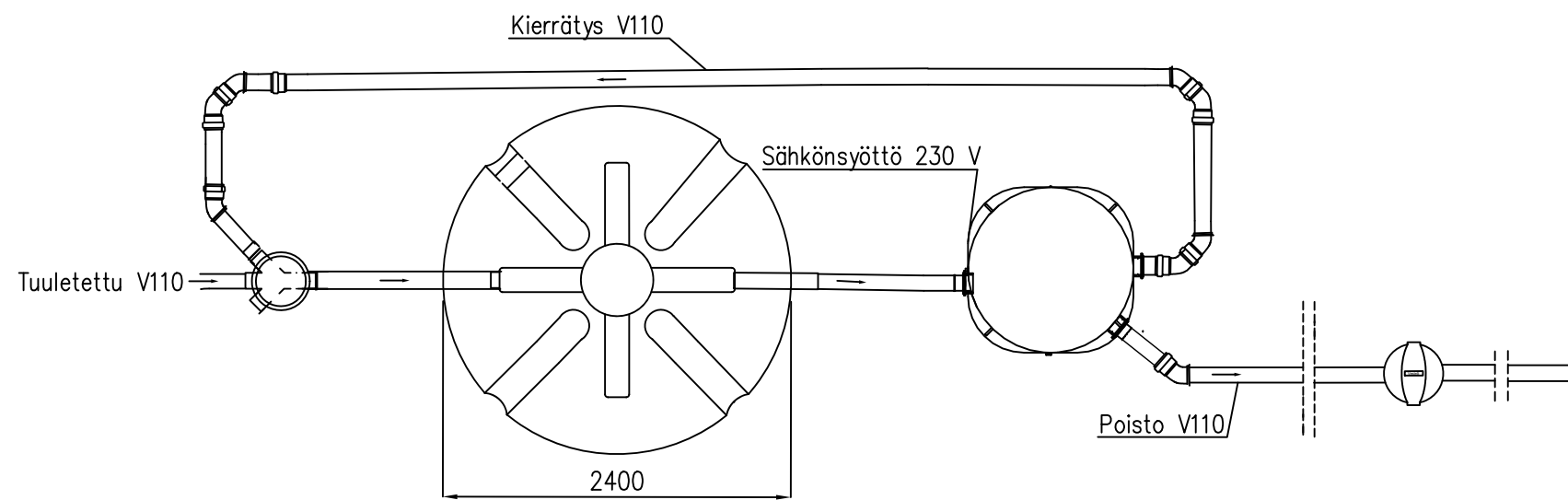
Vestelli  
BioKube Venus

Vestelli näytteenottokaivo



TUOTTEET

- 2213, Vestelli Biokube Venus 1850 (sis. sakosäiliö 3,6 m<sup>3</sup>), ankkurointikangas N4, 45 l fosforinsaostuskemikaalia ja VTK1
- 3518, Vestelli pohjallinen näytteenottokaivo 400/2000



Säiliö, puhdistamo ja kaivot tulee asentaa valmistajan ohjeiden mukaisesti.

K.OSA	KORTTELI/TILA	TONTTI/RNo	VIRANOMAISTEN MERKINTÖJÄ	
RAKENNUSOIMENPIDE			PIIRUSTUSLAJI	JUOKS.No
			LVI-piirustus	
RAKENNUSKOHTTEEN NIMI JA OSOITE			PIIRUSTUKSEN SISÄLTÖ	MITTAKAAVAT
			VTK + Saostussäiliö 3,6 m <sup>3</sup> + Vestelli BioKube Venus + Näytteenottokaivo	—
			SUUN.ALA	TYÖ No
			LVI	PIIR.No
			MUUTOS	
			PÄIVÄYS	YHT.HENK.
			12.12.2022	Matti Talja, DI
			TONTTUKAARI 9 A, 10160 DEGERBY	

**Vestelli** P:010 2327220  
www.vestelli.fi