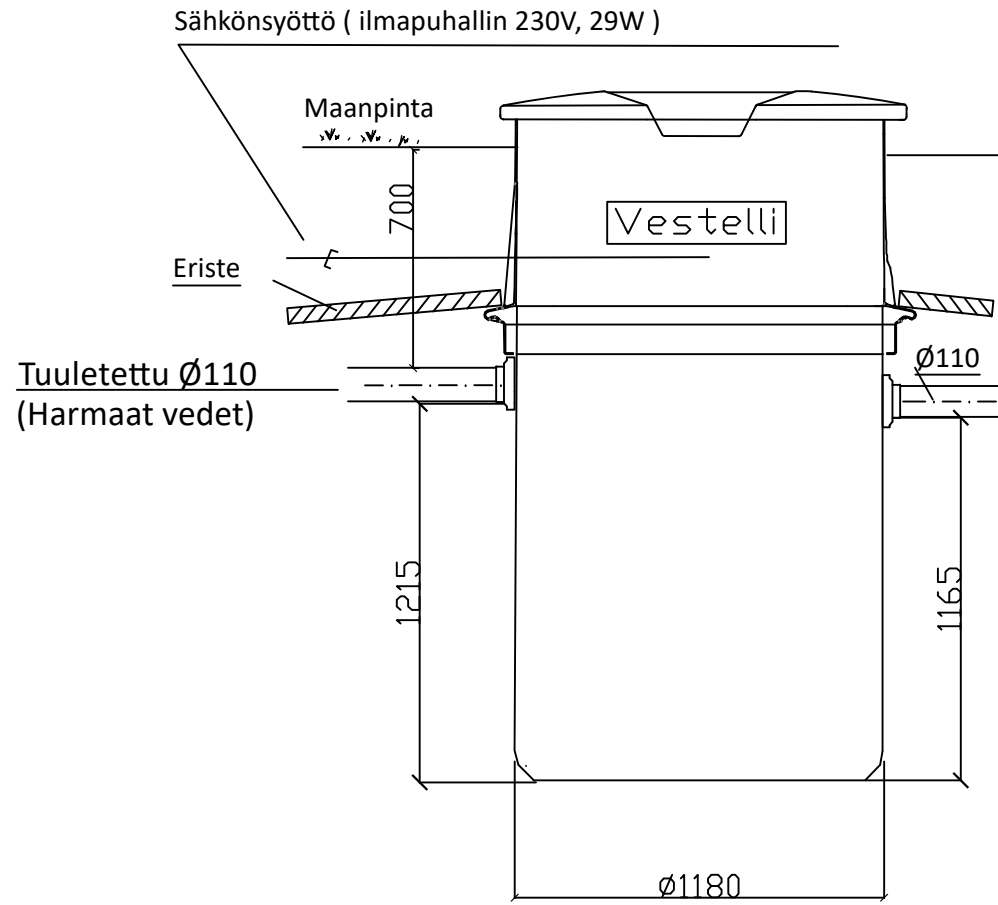
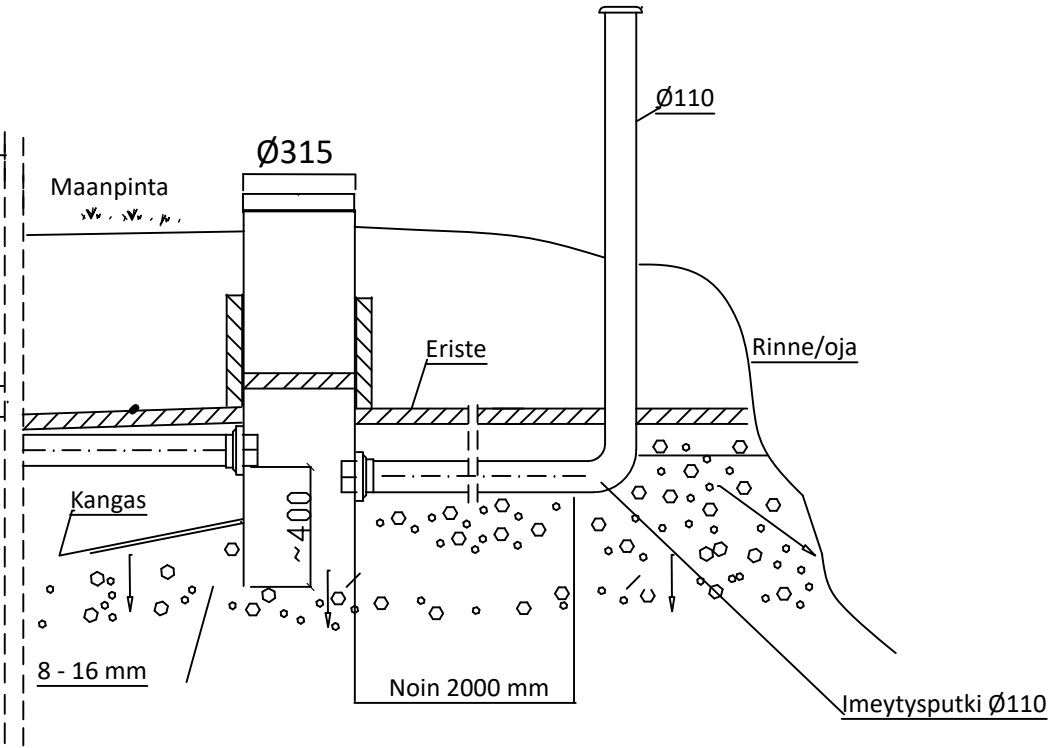


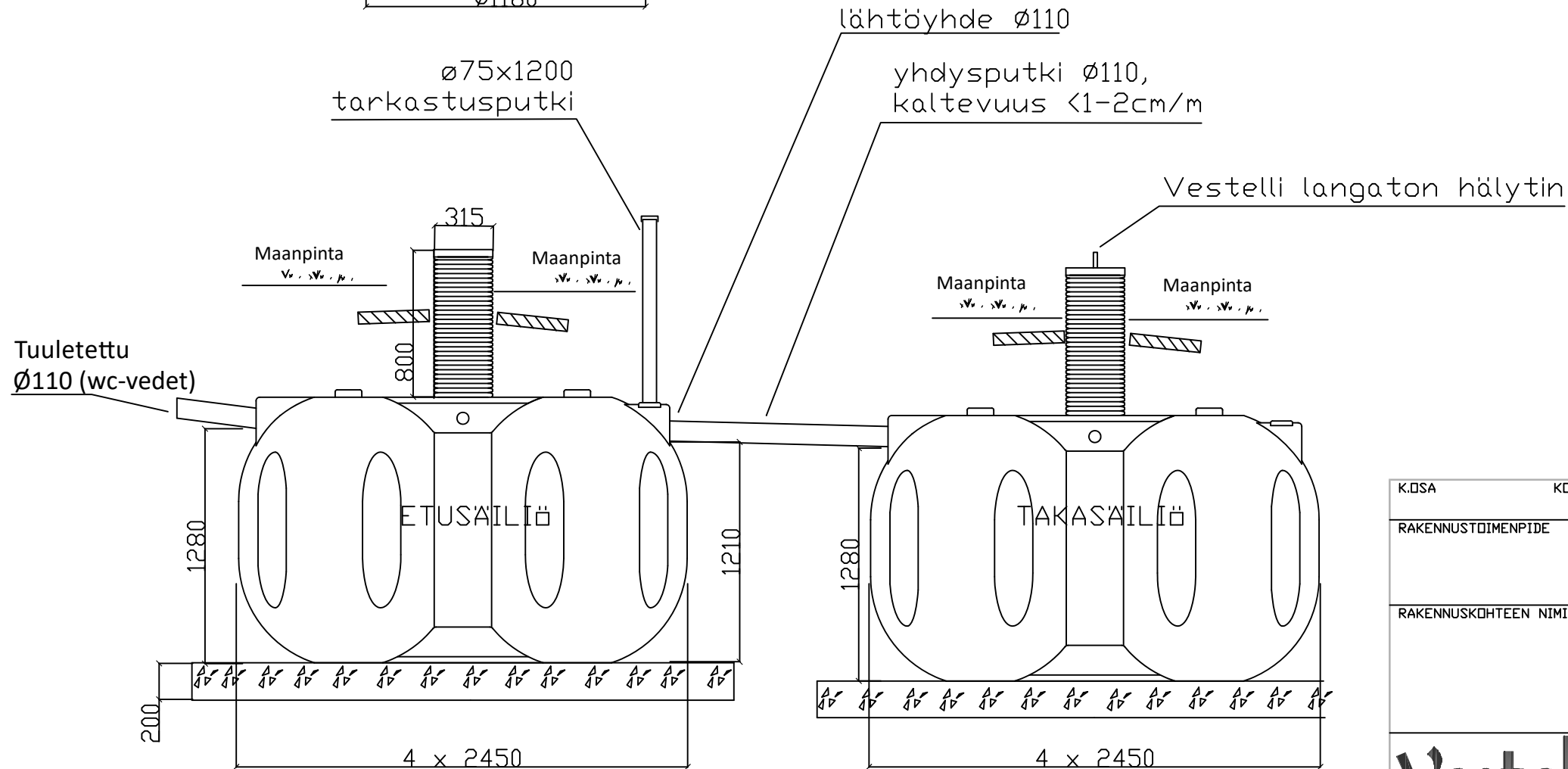
Vestelli Biopuhdistaja 3



Vestelli imeytyskaivopaketti



- ☒ 1131, Vestelli Biopuhdistaja 3
- ☒ 6731, Vestelli imeytyskaivopaketti tuuletuksella 315 x 2200
- ☒ 6621, Vestelli 2 x 5500 kytketty umpisäiliö
- ☒ 1421, Vestelli Langaton täyttymishälytin
- ☒ 3914, Vestelli ankkurointikangas KL4



Säiliöt tulee asentaa valmistajan ohjeiden mukaisesti

K.O.SA	KORTTELI/TILA	TONTTI/RNo	VIRANOMAISTEN MERKINTÄJÄ		
RAKENNUSOIMENPIDE			PIIRUSTUSLAJI	JUDKS.No	
			KAIVOPPIIRUSTUS		
RAKENNUSKOHTIEN NIMI JA OSOITE			PIIRUSTUKSEN SISÄLTÖ	MITTAKAAVAT	
			VESTELLI BIOPUHDISTAJA 3	1:40	
			750 L/VRK = 1 - 6 HLÖ		
			VESTELLI UMPISÄILIÖ 2 x 5,5m ³		
SUUNALA		TYÖ No	PIIR.No	MUUTOS	
LVI					
PÄIVÄYS			YHT.HENK.		
3.1.2022					

Vestelli P:010 2327220
www.vestelli.fi
Vestelli Oy