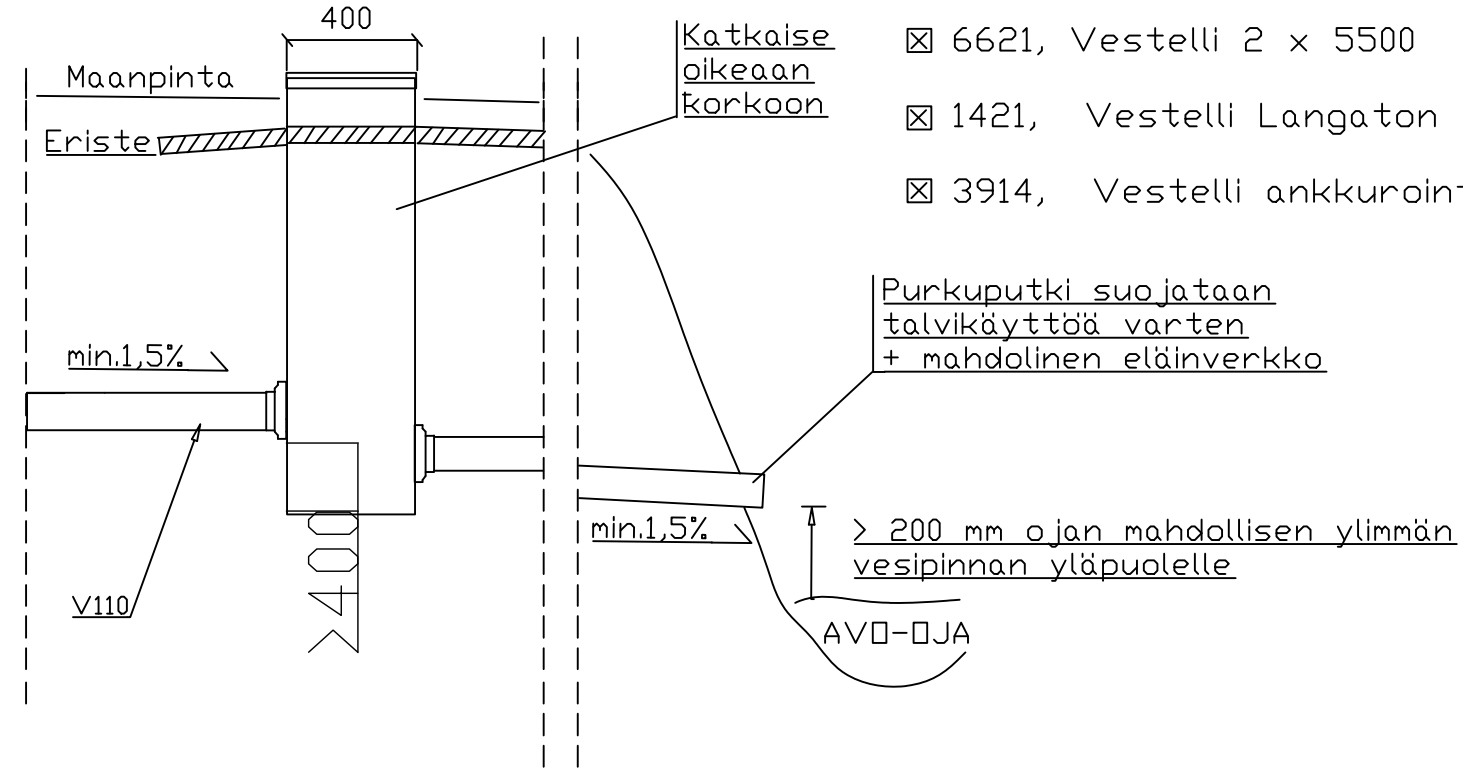
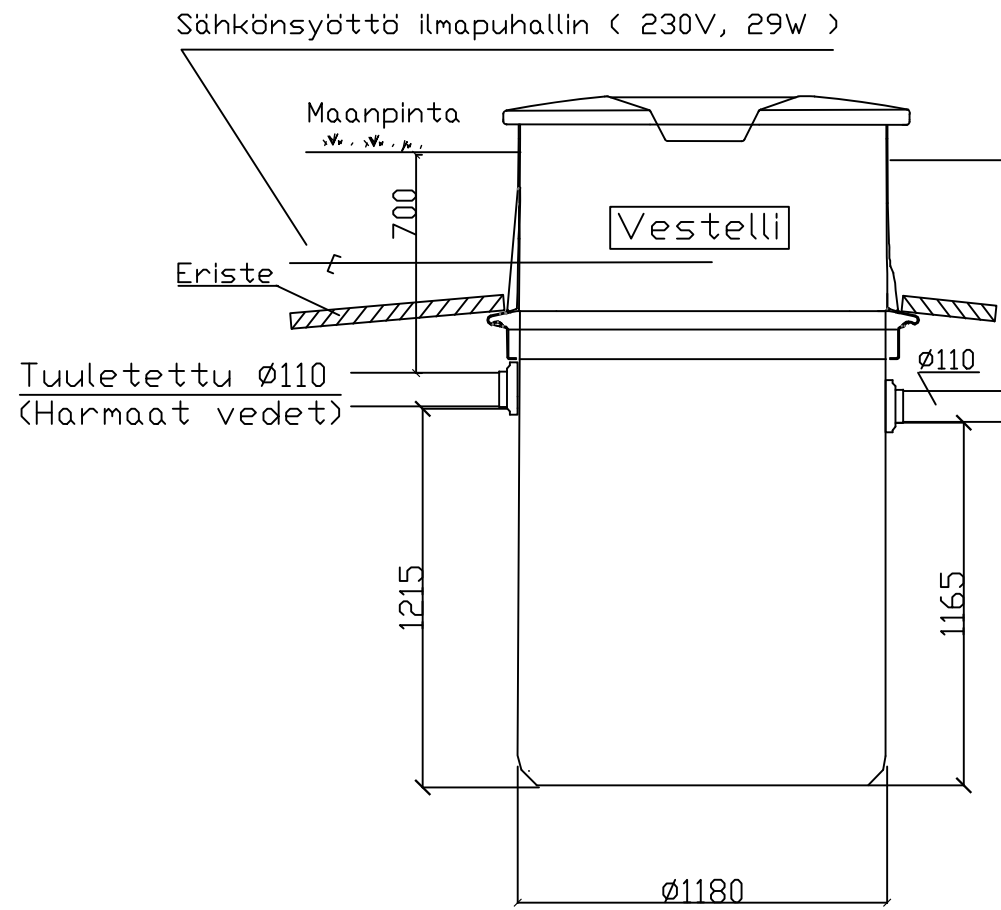
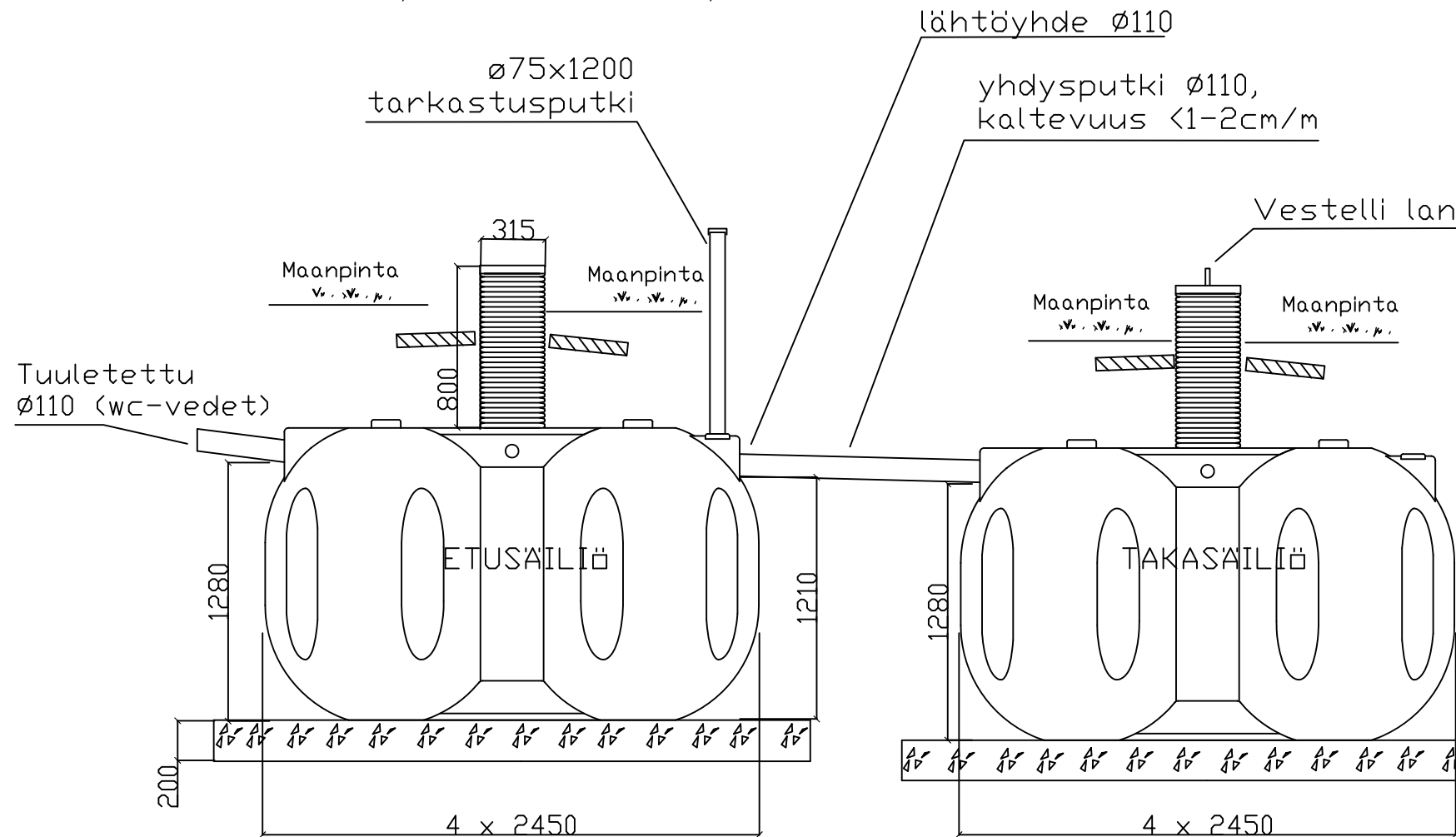


Vestelli Biopuhdistaja 3

Vestelli näytteenottokaivo



- ☒ 1131, Vestelli Biopuhdistaja 3
- ☒ 6741, Vestelli pohjallinen näytteenottokaivo 400/2000
- ☒ 6621, Vestelli 2 x 5500 kytketty umpisäiliö
- ☒ 1421, Vestelli Langaton täyttymishälytin
- ☒ 3914, Vestelli ankkurointikangas KL4



Säiliöt tulee asentaa valmistajan ohjeiden mukaisesti

K.O.SA	KORTTELI/TILA	TONTTI/RNo	VIRANOMAISTEN MERKINTÄJÄ	
RAKENNUSOIMENPIDE			PIIRUSTUSLAJI	JUDKS.No
RAKENNUSKOHTEEEN NIMI JA OSOITE			KAIVOPUIRUSTUS	
			PIIRUSTUKSEN SISÄLTÖ	MITTAKAAVAT
			VESTELLI BIOPUHDISTAJA 3	1:40
			750 L/VRK = 1 - 6 HLÖ	
			VESTELLI UMPISÄILIÖ 2 x	5,5m³
SUUNALA		TYÖ No	PIIR.No	MUUTOS
LVI				
PÄIVÄYS		YHT.HENK.		
5.1.2022				

Vestelli P:010 2327220
www.vestelli.fi
Vestelli Oy