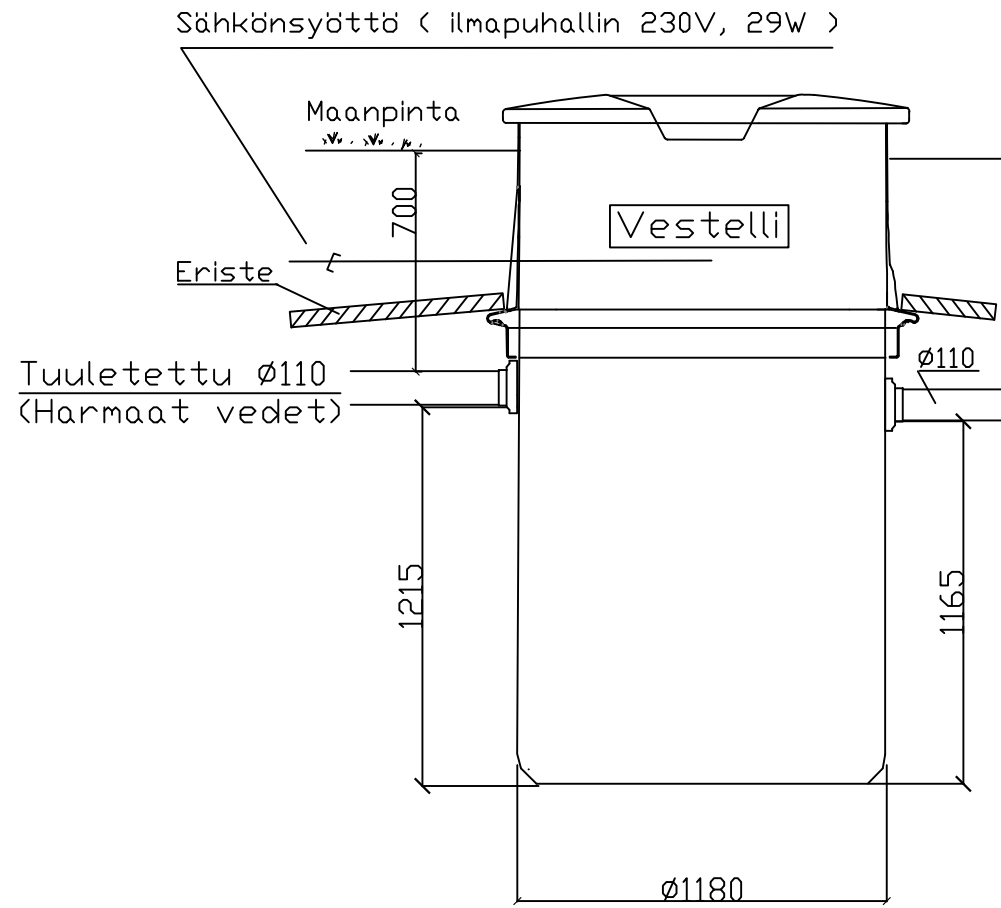
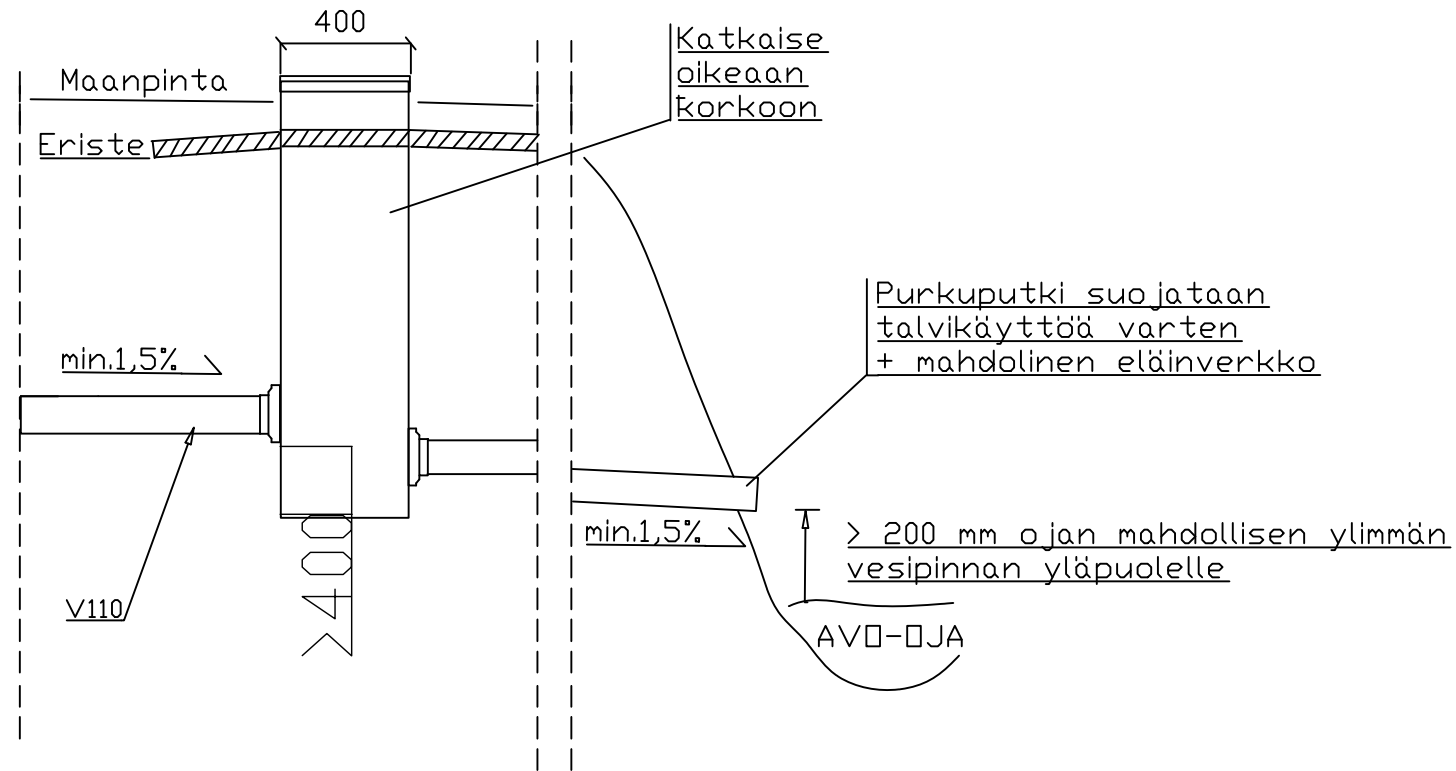


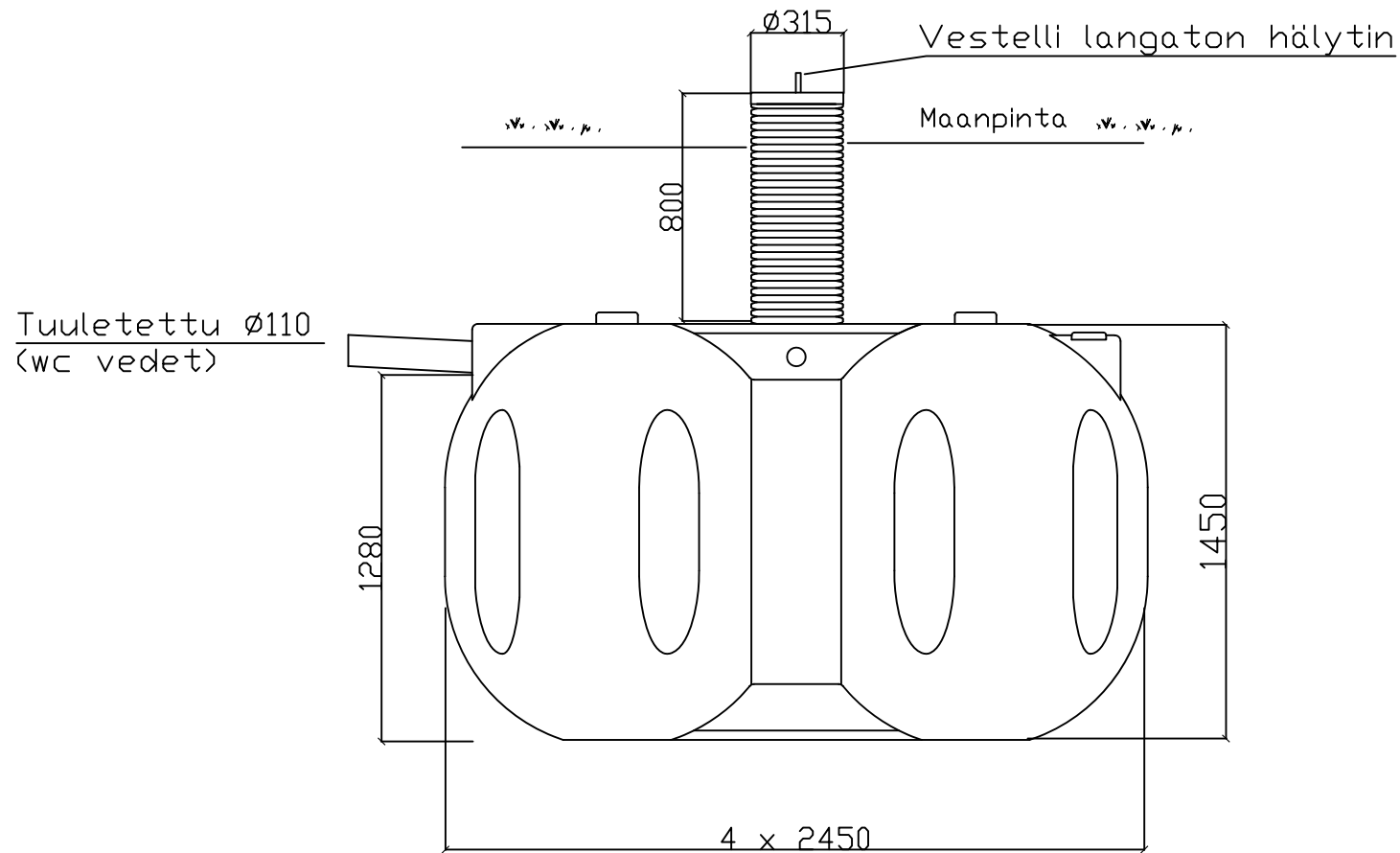
Vestelli Biopuhdistaja 3



Vestelli näytteenottokaivo




Vestelli umpisäiliö 5,5m³



Säiliö tulee asentaa valmistajan ohjeiden mukaisesti

- ☒ 1131, Vestelli Biopuhdistaja 3
- ☒ 6741, Vestelli pohjallinen näytteenottokaivo 400/2000
- ☒ 6611, Vestelli 5500 umpisäiliö
- ☒ 1421, Vestelli Langaton täyttymishälytin
- ☒ 3914, Vestelli ankkurointikangas KL4

K.O.SA	KORTTELI/TILA	TONTTI/RNo	VIRANOMAISTEN MERKINTÄJÄ		
RAKENNUSOIMENPIDE			PIIRUSTUSLAJI	JUDKS.No	
			KAIVOPUIRUSTUS		
RAKENNUSKOHTEEN NIMI JA OSOITE			PIIRUSTUKSEN SISÄLTÖ	MITTAKAAVAT	
			VESTELLI BIOPUHDISTAJA 3	1:40	
			750 L/VRK = 1 - 6 HLÖ		
			VESTELLI UMPISÄILIÖ 5,5m³		
 P:010 2327220 www.vestelli.fi		SUUNALA	TYÖ No	PIIR.No	MUUTOS
		LVI			
Vestelli Oy		PAIVÄYS	YHT.HENK.		
		5.1.2021			