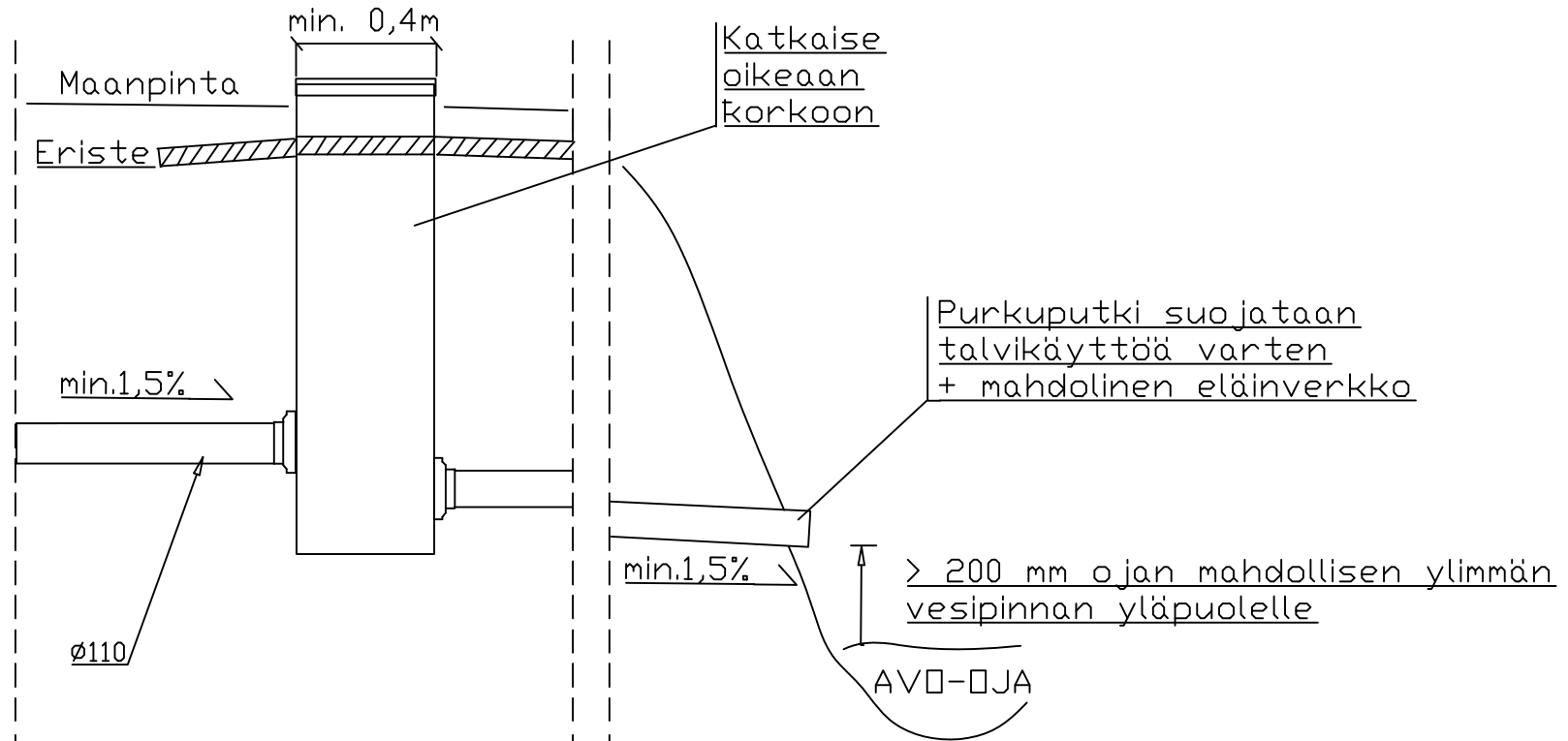
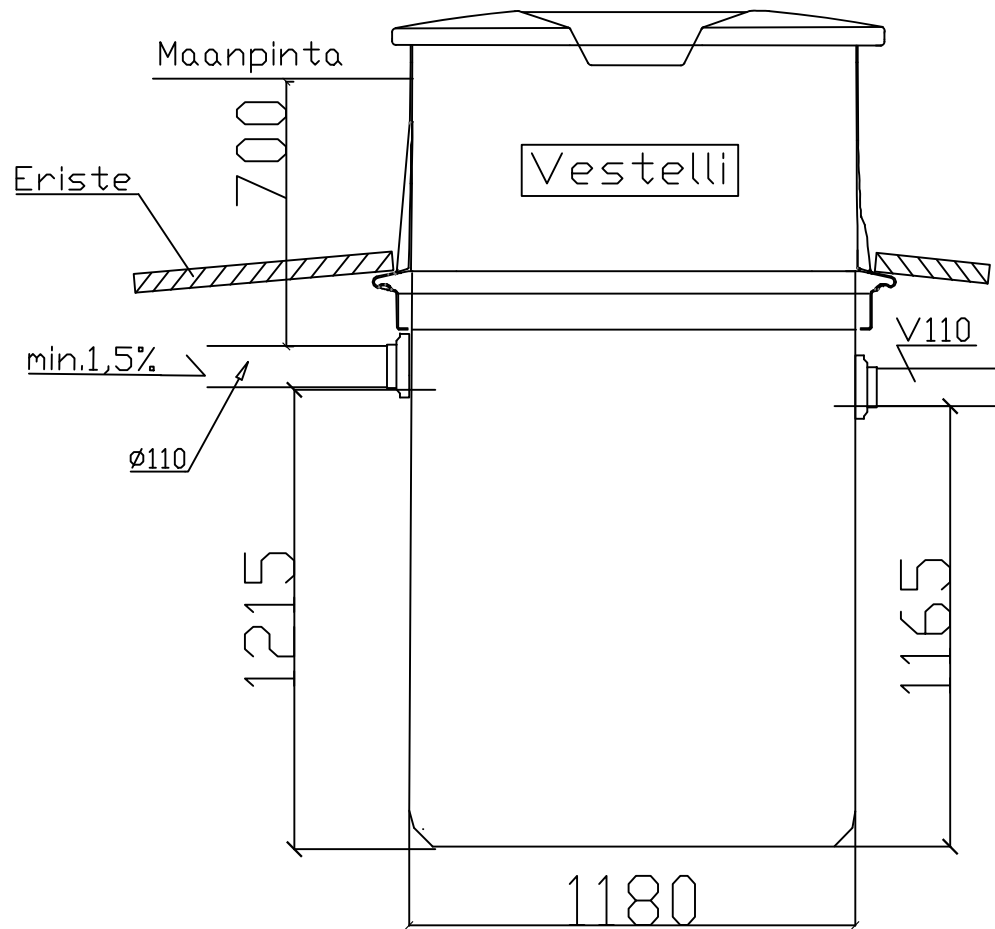
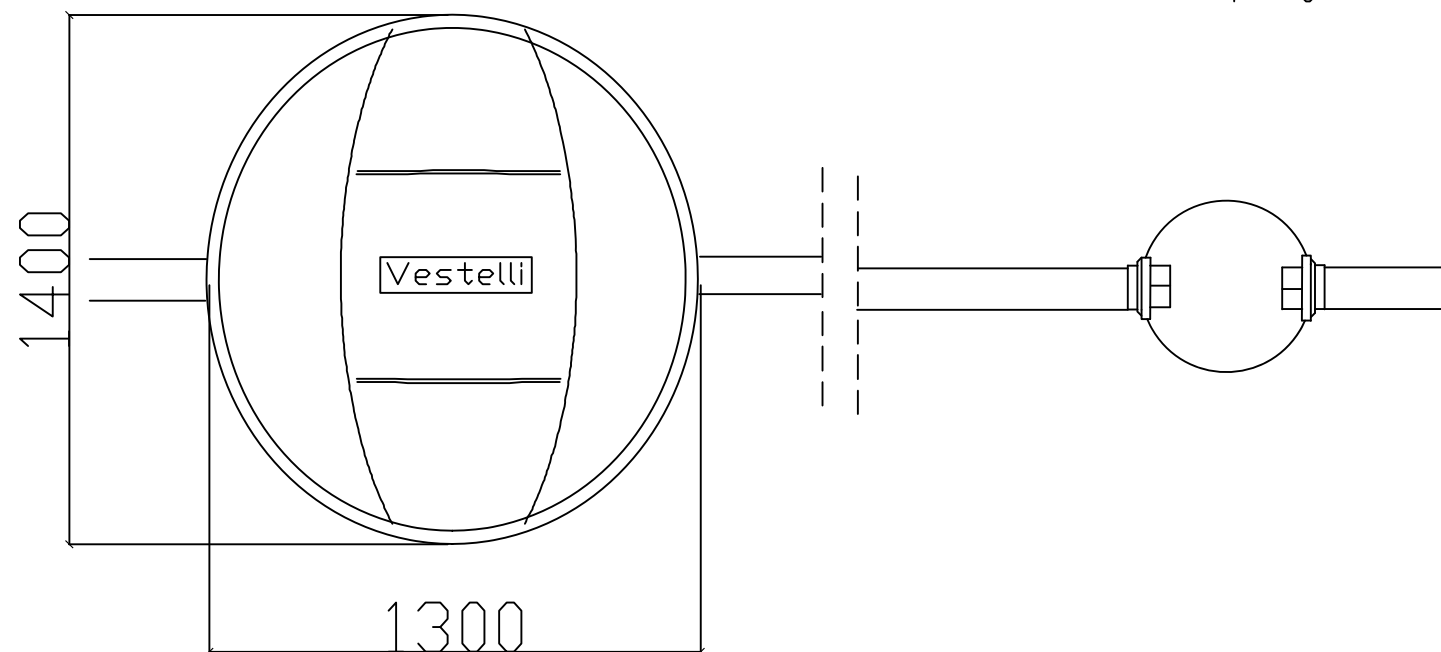


NÄYTTEENOTTOKAIVO
SUOSITELTU KORKEUS >400 mm
NÄYTTEENOTTOKAIVON POHJAN JA
TULEVAN VIEMÄRIN VÄLILLÄ



☒ 1131, Vestelli Biopuhdistaja 3

☒ 6741, Vestelli pohjallinen näytteenottokaivo 400/2000



K.O.SA	KORTTELI/TILA	TONTTI/RNo	VIRANOMAISTEN MERKINTÄJÄ	
RAKENNUSOIMENPIDE			PIIRUSTUSLAJI	JUDKS.No
			KAIVOPPIRUSTUS	
RAKENNUSKOHTTEEN NIMI JA OSIOITE			PIIRUSTUKSEN SISÄLTÖ	MITTAKAAVAT
			VESTELLI BIOPUHDISTAJA 3	1 - 30
			HARMAAVESIPUHDISTAJA	
			750 L/VRK = 1 - 6 HLÄ	
Vestelli P:010 2327220 www.vestelli.fi		SUUNALA	TYÖ No	PIIR.No
Vestelli Oy		LVI		MUUTOS
PÄIVÄYS		YHT.HENK.		
16.2.2022		Henrik Eklund, Teknikko VHS		