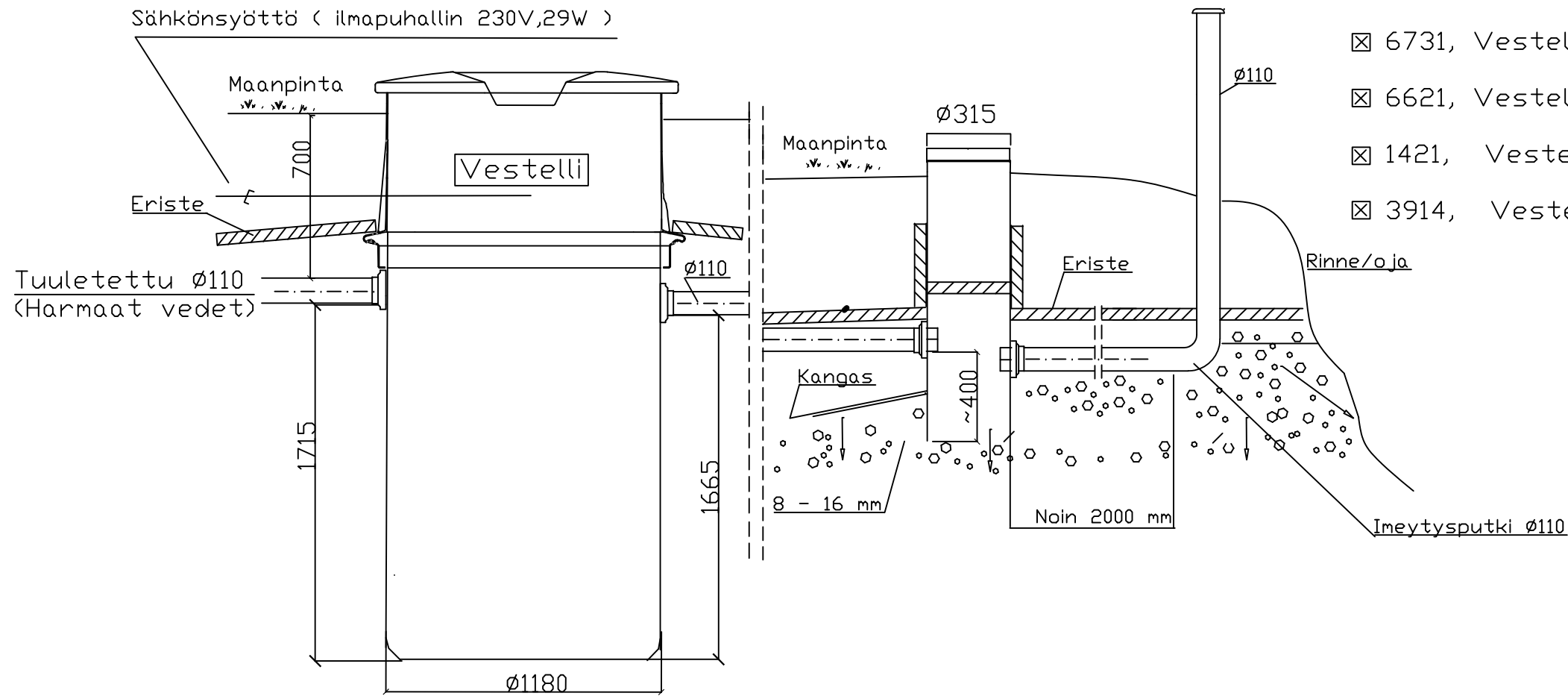
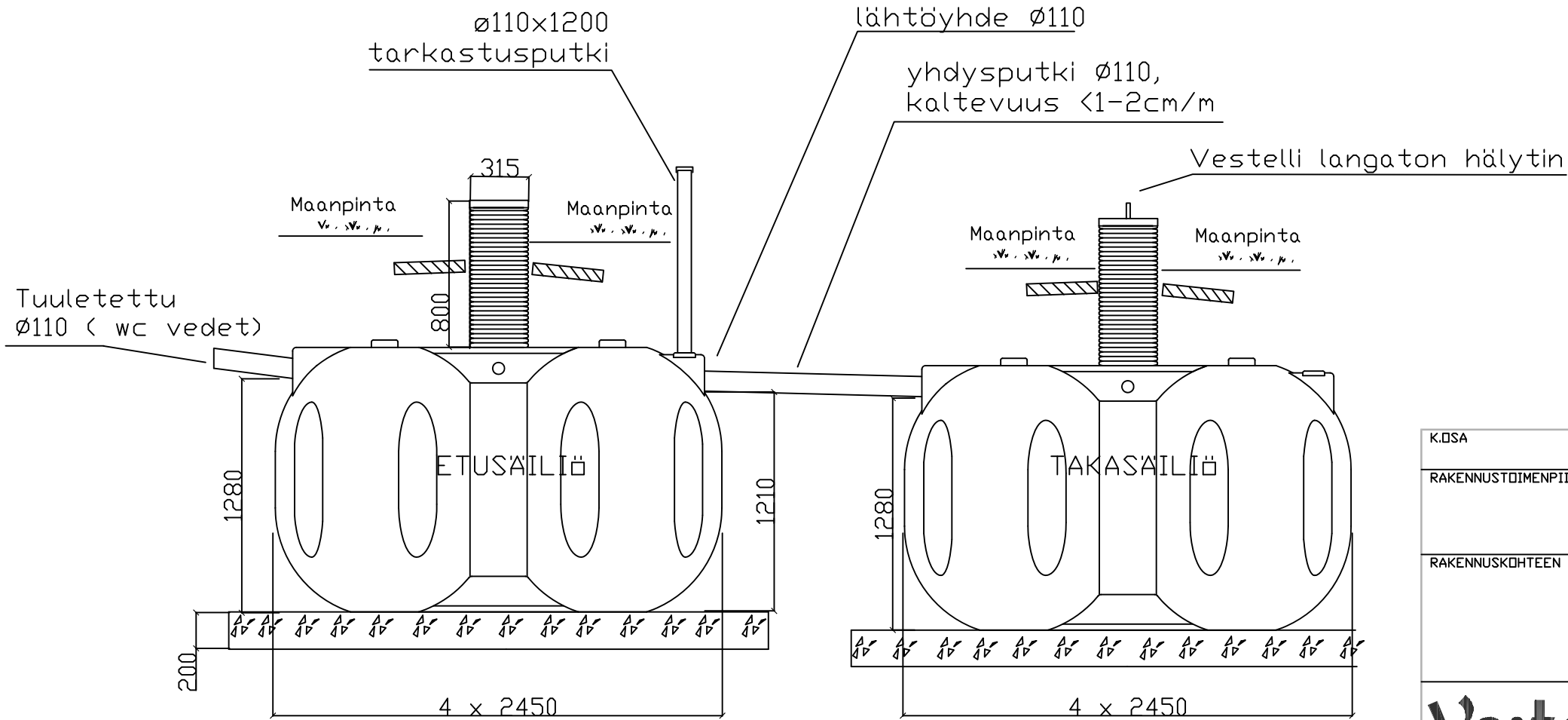


Vestelli Biopuhdistaja 4

Vestelli imeytyskaivopaketti



- ☒ 1141, Vestelli Biopuhdistaja 4
- ☒ 6731, Vestelli imeytyskaivopaketti tuuletuksella 315 x 2200
- ☒ 6621, Vestelli 2 x 5500 kytketty umpisäiliö
- ☒ 1421, Vestelli Langaton täyttymishälytin
- ☒ 3914, Vestelli ankkurointikangas KL4



Säiliöt tulee asentaa valmistajan ohjeiden mukaisesti

K.O.SA	KORTTELI/TILA	TONTTI/RNo	VIRANOMAISTEN MERKINTÄJÄ	
RAKENNUSOIMENPIDE			PIIRUSTUSLAJI KAIVOPPIIRUSTUS	JUDKS.No
RAKENNUSKOHTTEEN NIMI JA OSOITE			PIIRUSTUKSEN SISÄLTÖ VESTELLI BIOPUHDISTAJA 4 1200 L/VRK = 1 - 10 HLÖ VESTELLI UMPISÄILIÖ 2 x 5,5m³	MITTAKAAVAT
Vestelli Oy		P:010 2327220 www.vestelli.fi	SUUNALA LVI	TYÖ No PIIR.No MUUTOS
		PÄIVÄYS 10.1.2021	YHT.HENK.	