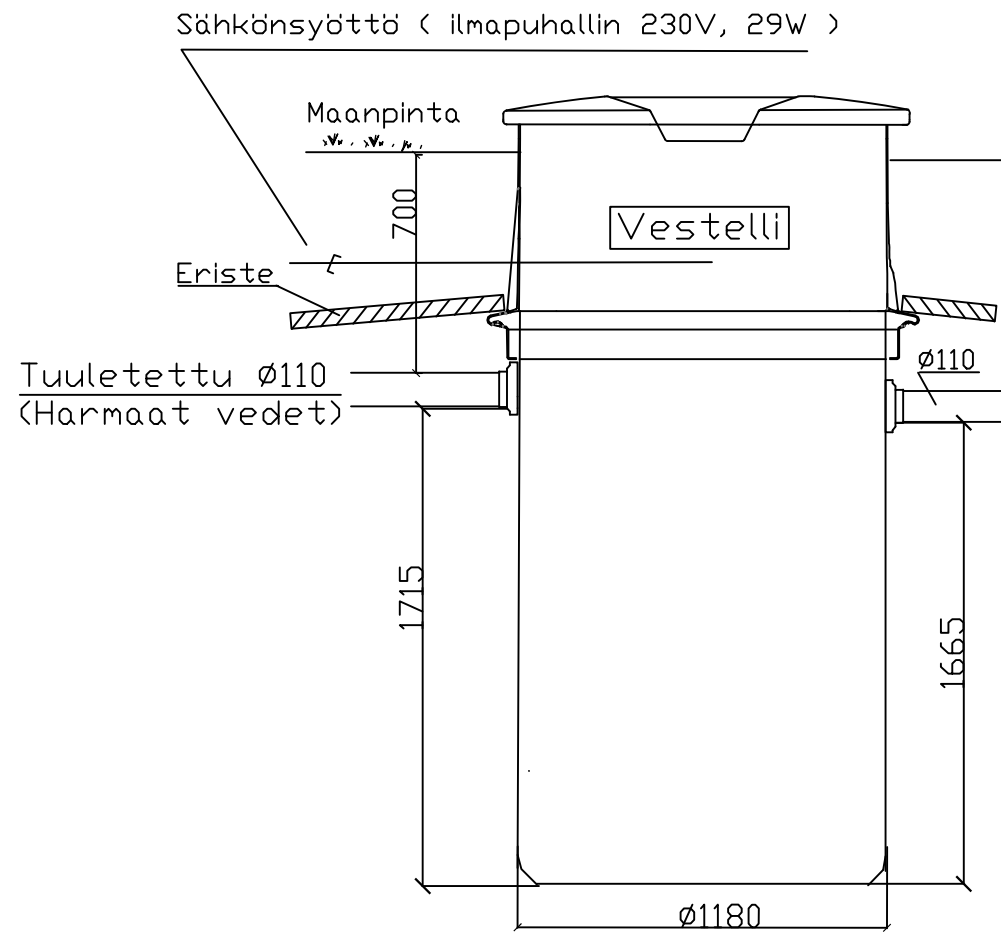
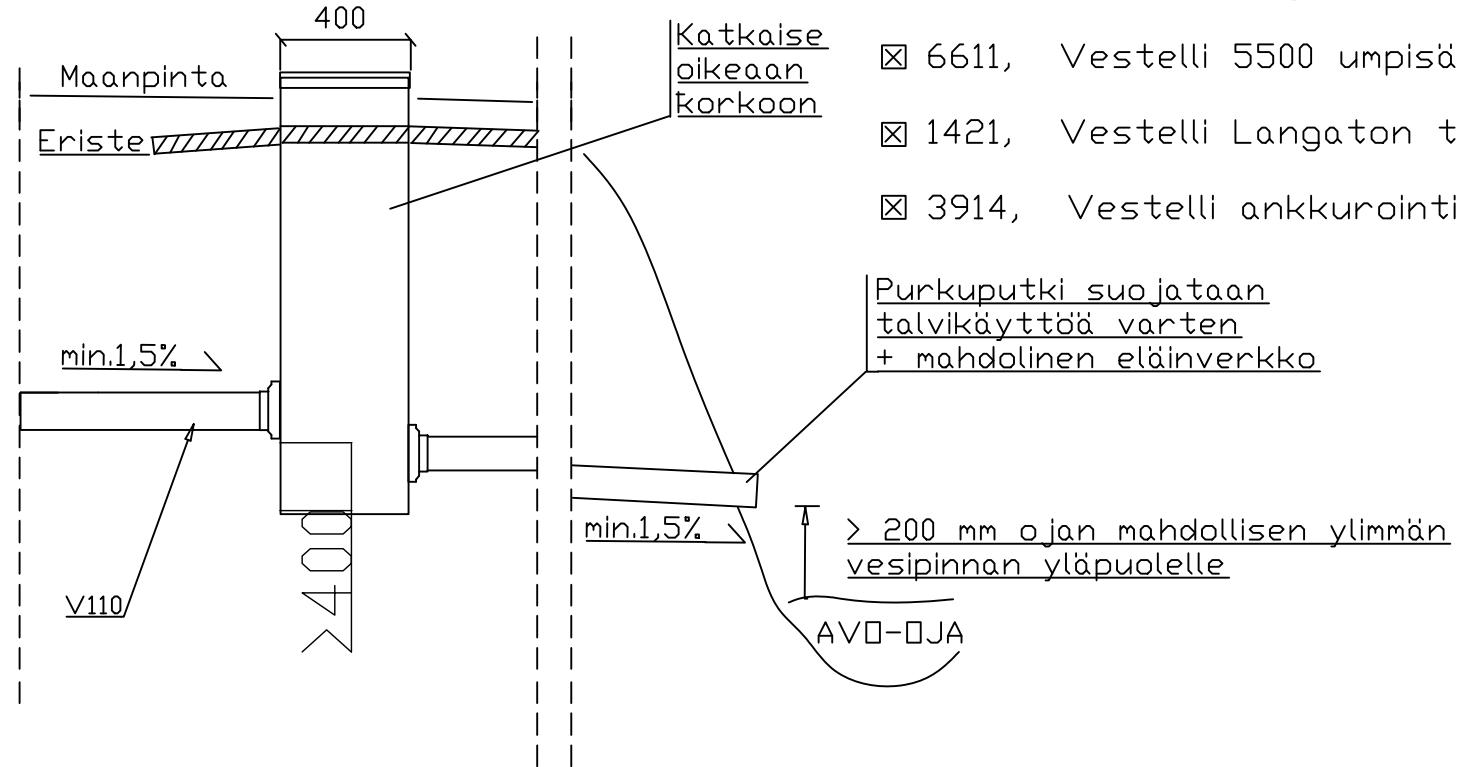


### Vestelli Biopuhdistaja 4

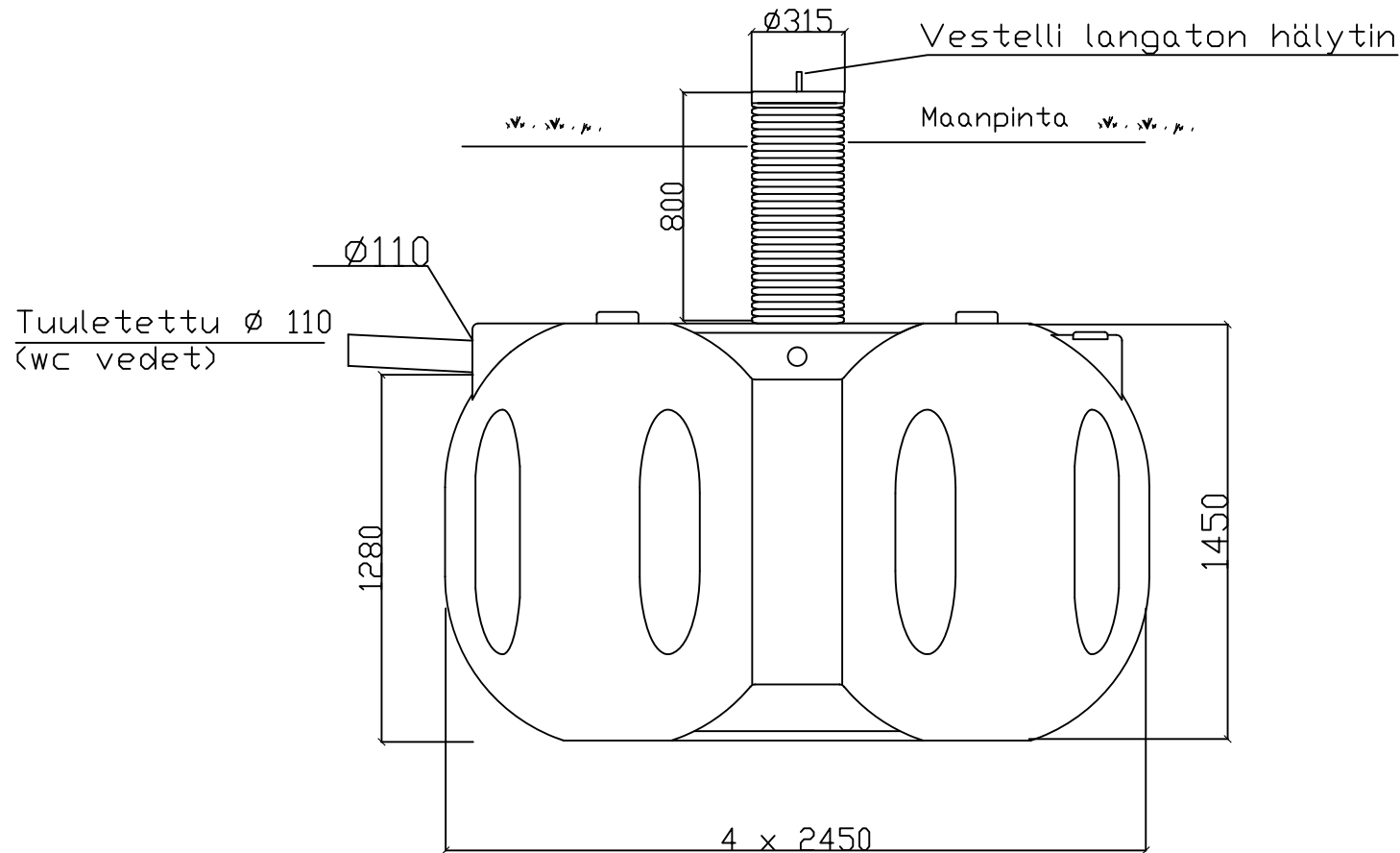


### Vestelli näytteenottokaivo



- 1141, Vestelli Biopuhdistaja 4
- 6741, Vestelli pohjallinen näytteenottokaivo 400/2000
- 6611, Vestelli 5500 umpisäiliö
- 1421, Vestelli Langaton täyttymishälytin
- 3914, Vestelli ankkurointikangas KL4

### Vestelli umpisäiliö 5,5m<sup>3</sup>



Säiliö tulee asentaa valmistajan ohjeiden mukaisesti

K.O.SA	KORTTELI/TILA	TONTTI/RNo	VIRANOMAISTEN MERKINTÄJÄ	
RAKENNUSOIMENPIDE			PIIRUSTUSLAJI KAIVUPIIRUSTUS	JUDKS.No
RAKENNUSKOHTEEEN NIMI JA OSOITE			PIIRUSTUKSEN SISÄLTÖ VESTELLI BIOPUHDISTAJA 4 1200 L/VRK = 1 - 10 HLÖ VESTELLI UMPISÄILIÖ 5,5m <sup>3</sup>	MITTAKAAVAT 1:40
Vestelli Oy		P:010 2327220 www.vestelli.fi	SUUNALA LVI	TYÖ No PIIR.No MUUTOS
Vestelli Oy		PÄIVÄYS 10.1.2021	YHT.HENK.	