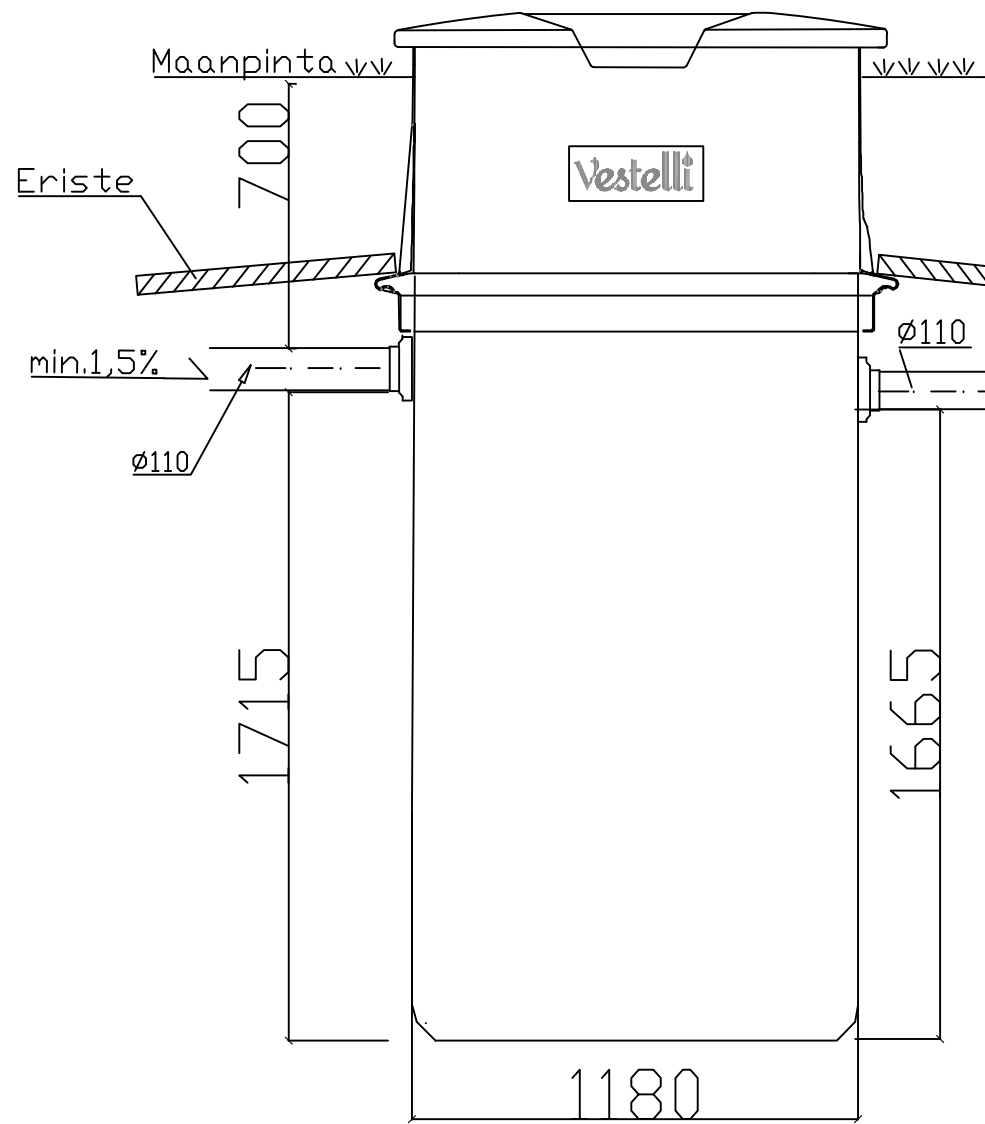
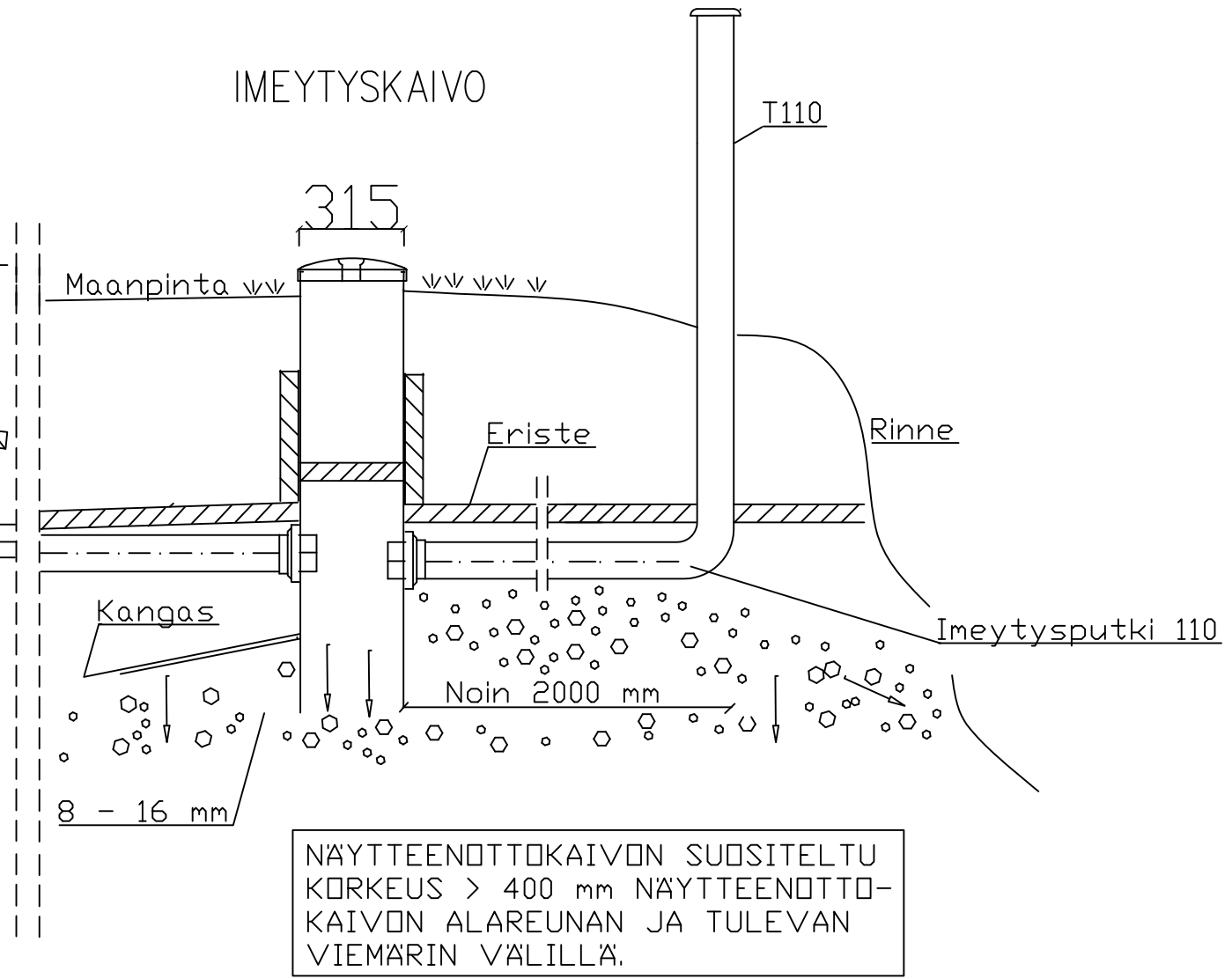


BIOPUHDISTAJA 4

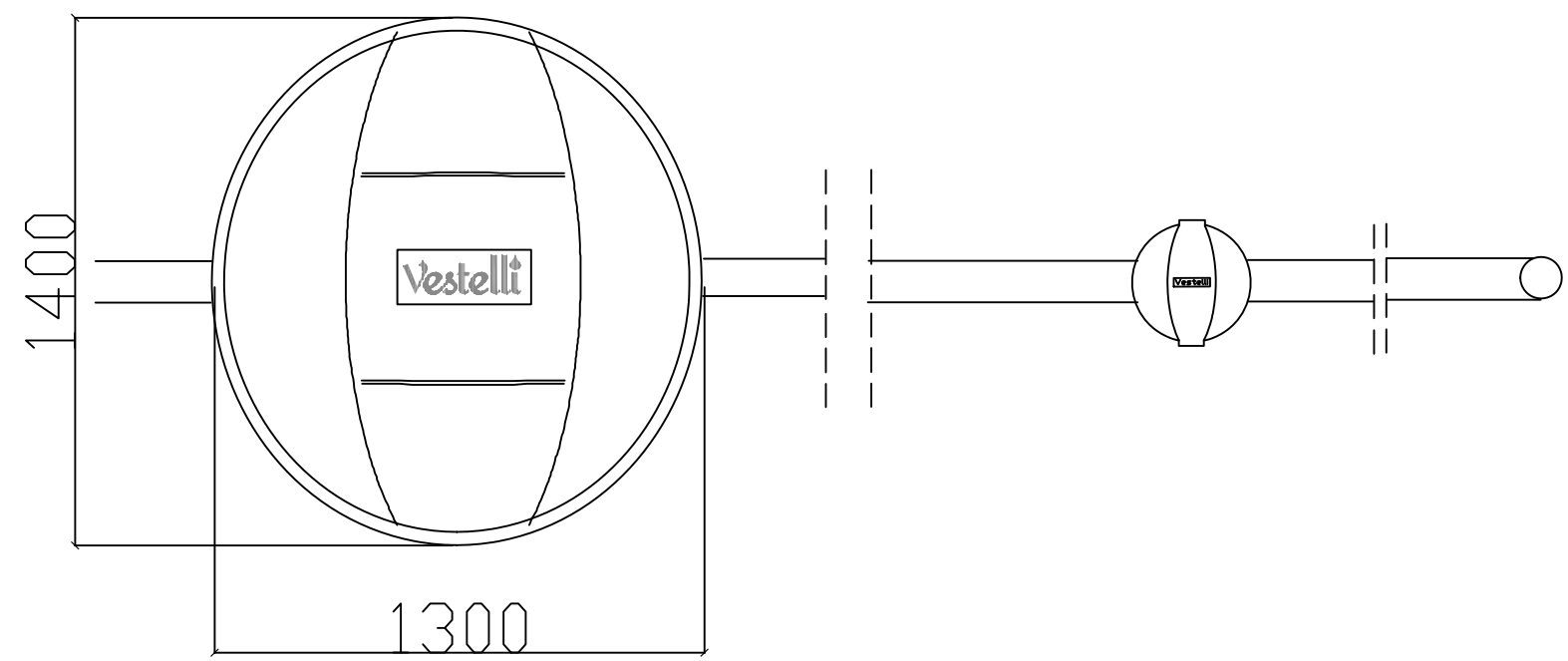


IMEYTYSKAIVO



NÄYTTEENOTTOKAIVON SUOSITELTU KORKEUS > 400 mm NÄYTTEENOTTOKAIVON ALAREUNAN JA TULEVAN VIEMÄRIN VALILLA.

- ☒ 1141, Vestelli Biopuhdistaja 4
- ☒ 6731, Vestelli imeytyskaivopaketti tuuletuksella 315 x 2200



K.O.SA	KORTTELI/TILA	TONTTI/RNo	VIRANOMAISTEN MERKINTÄJÄ	
RAKENNUSOIMENPIDE			PIIRUSTUSLAJI	JUDKS.No
			KAIVOPIIRUSTUS	
RAKENNUSKOHTTEEN NIMI JA OSOITE			PIIRUSTUKSEN SISÄLTÖ	MITTAKAAVAT
			VESTELLI BIOPUHDISTAJA 4	1:30
			HARMAAVESIPUHDISTAJA	
			1200 L/VRK = 1 - 10 HLÄ	
P:010 2327220 www.vestelli.fi			SUUNALA	TYÖ No
			LV I	PIIR.No
Vestelli Oy			PAIVÄYS	YHT.HENK.
			18.2.2022	Henrik Eklund VHS
			MUUTOS	