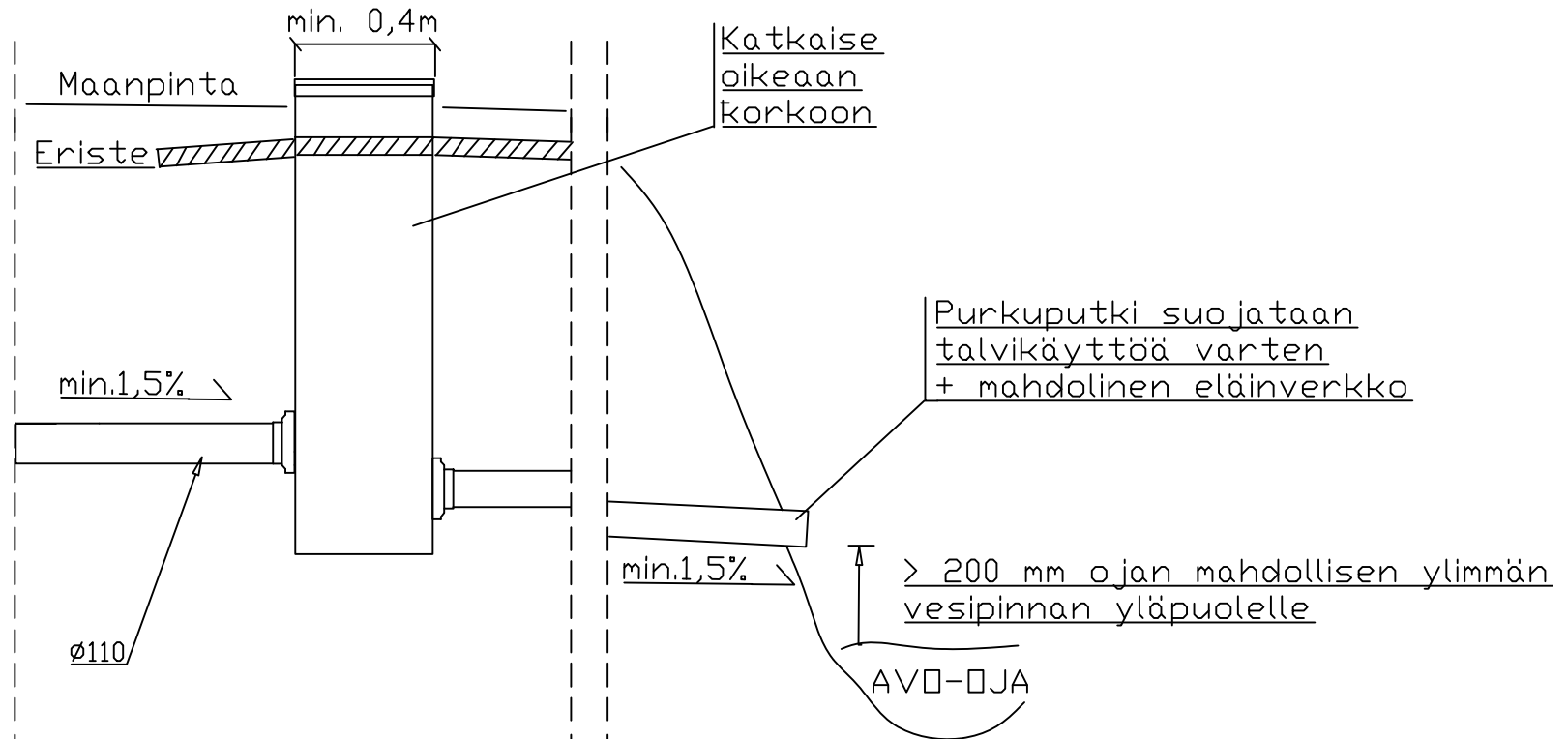
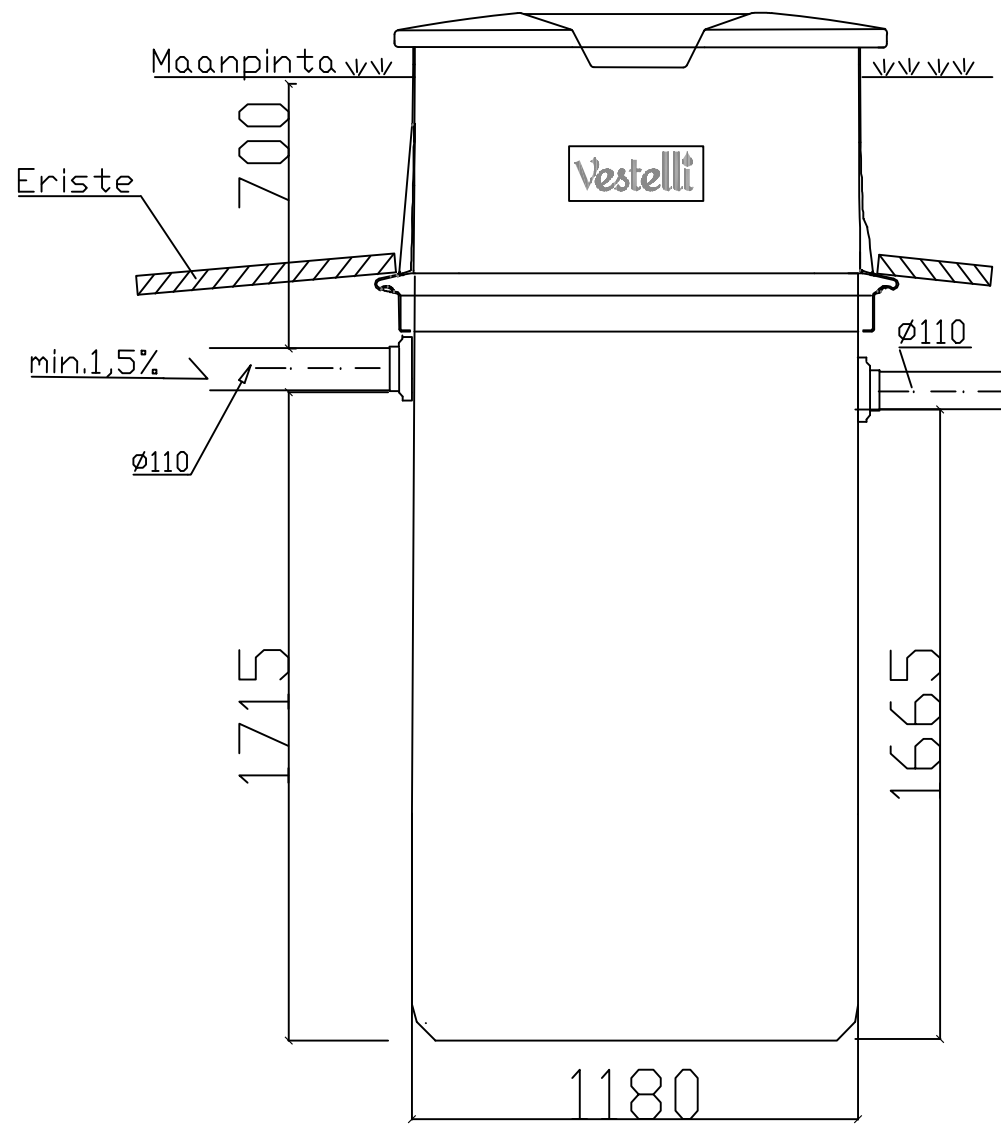


BIOPUHDISTAJA 4

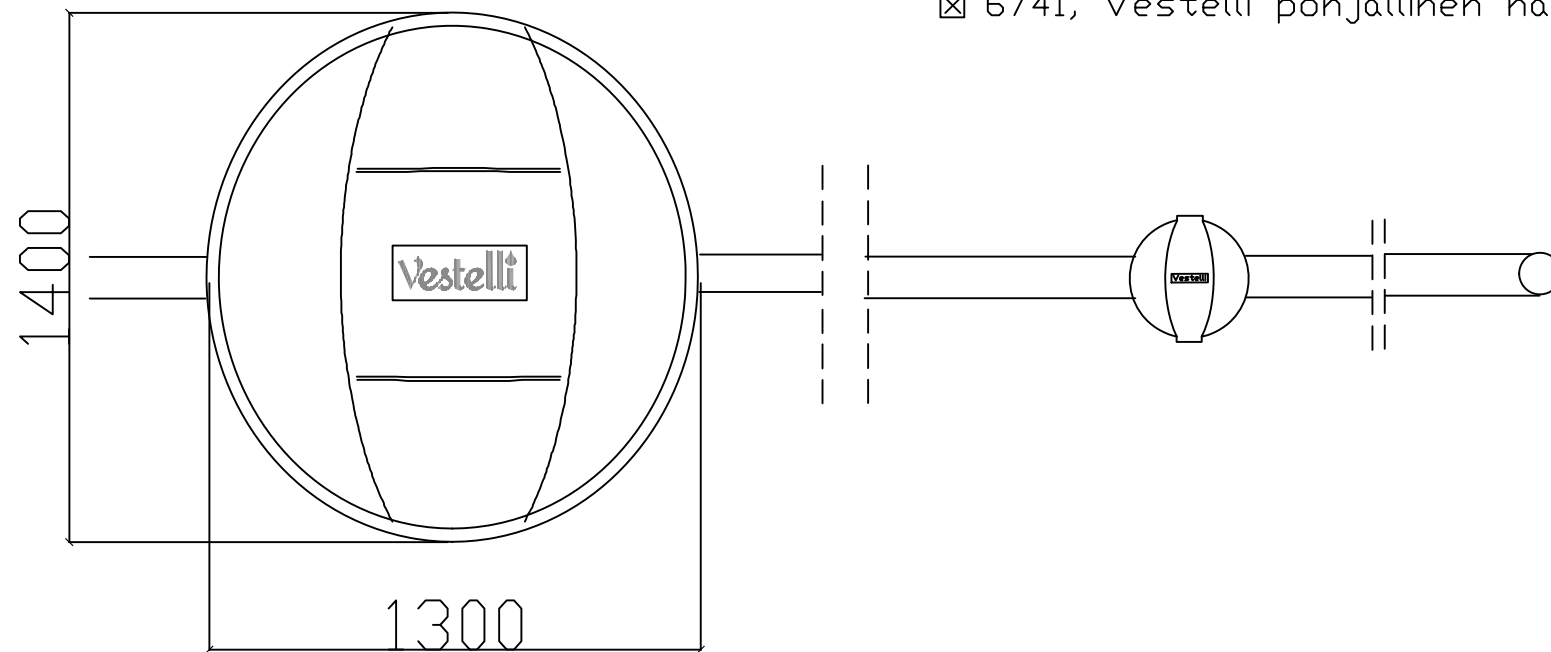
Vestelli näytteenottokaivo



NÄYTTEENOTTOKAIVO
SUOSITELTU KORKEUS >400 mm
NÄYTTEENOTTOKAIVON POHJAN JA
TULEVAN VIEMÄRIN VÄLILLÄ

☒ 1141, Vestelli Biopuhdistaja 4

☒ 6741, Vestelli pohjallinen näytteenottokaivo 400/2000



K.O.SA	KORTTELI/TILA	TONTTI/RNo	VIRANOMAISTEN MERKINTÄJÄ	
RAKENNUSOIMENPIDE			PIIRUSTUSLAJI	JUDKS.No
			KAIVOPPIIRUSTUS	
RAKENNUSKOHTeen NIMI JA OSOITE			PIIRUSTUKSEN SISÄLTÖ	MITTAKAAVAT
			VESTELLI BIOPUHDISTAJA 4	1:30
			HARMAAVESIPUHDISTAJA	
			1200 L/VRK = 1 - 10 HLÄ	
SUUNALA		TYÖ No	PIIR.No	MUUTOS
LVI				
PÄIVÄYS		YHT.HENK.		
18.2.2022		Henrik Eklund VHS		
Vestelli Oy P:010 2327220 www.vestelli.fi				