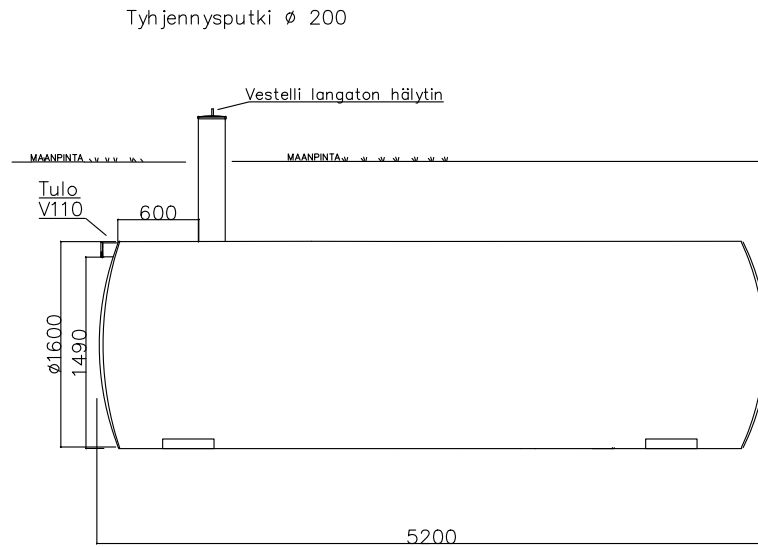
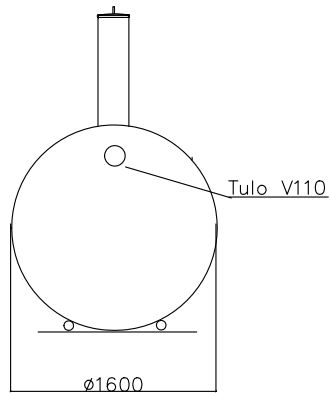


Vestelli umpisäiliö 10m³



Tyhjennysputki \varnothing 200



- Paineluokka 1, päälletäyttö 0,3–0,8m
- Paineluokka 2, päälletäyttö 0,3–1,5m

Säiliö tulee asentaa valmistajan ohjeiden mukaisesti

| K.OSA | KORTTELI/TILA | TONTTI/RNo | VIRANOMAISTEN MERKINTÖJÄ | | | |
|--------------------------------|---------------|------------|-------------------------------|----------------------------|---------|--------|
| RAKENNUSOIMENPIDE | | | PIIRUSTUSLAJI | JUOKS.No | | |
| | | | LVI | | | |
| RAKENNUSKOHTeen NIMI JA OSOITE | | | PIIRUSTUKSEN SISÄLTÖ | MITTAKAAVAT | | |
| | | | Umpisäiliö 10 m ³ | 1:50 | | |
| | | | SUUN.ALA | TYÖ No | PIIR.No | MUUTOS |
| | | | LVI | | | |
| | | | PÄIVÄYS | YHT.HENK. | | |
| | | | 17.12.2021 | Henrik Eklund Teknikko VHS | | |
| | | | TONTTUKAARI 9A, 10160 DEGERBY | | | |

Vestelli

OY VESTELLI
PUH:0102327220