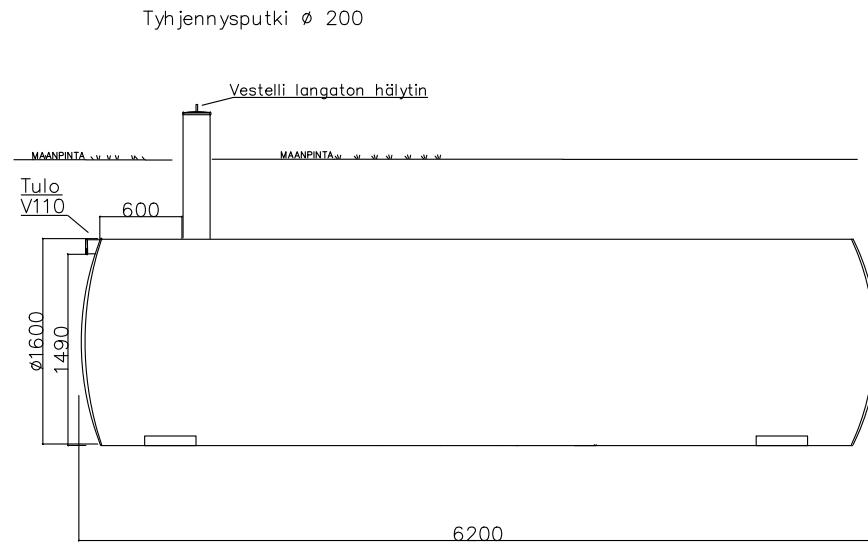
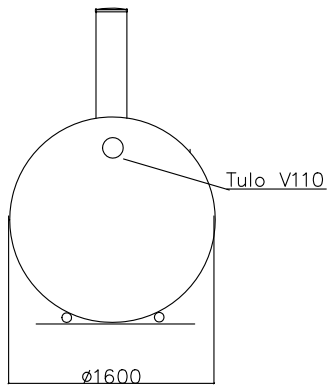


Vestelli umpisäiliö 12m³




Tyhjennysputki \varnothing 200



- Paineluokka 1, päälletäyttö 0,3–0,8m
- Paineluokka 2, päälletäyttö 0,3–1,5m

Säiliö tulee asentaa valmistajan ohjeiden mukaisesti

K.O.SA	KORTTELI/TILA	TONTTI/RNo	VIRANOMAISTEN MERKINTÖJÄ			
RAKENNUSOIMENPIDE			PIIRUSTUSLAJI		JUOKS.No	
			LVI			
RAKENNUSKOHTeen NIMI JA OSOITE			PIIRUSTUKSEN SISÄLTÖ		MITTAKAAVAT	
			Umpisäiliö 12 m ³		1:50	
 OY VESTELLI PUH:0102327220			SUUN.ALA	TYÖ No	PIIR.No	MUUTOS
			LVI			
TONTTUKAARI 9A, 10160DEGERBY			PÄIVÄYS	YHT.HENK.		
			1.11.2021	Henrik Eklund Teknikko VHS		