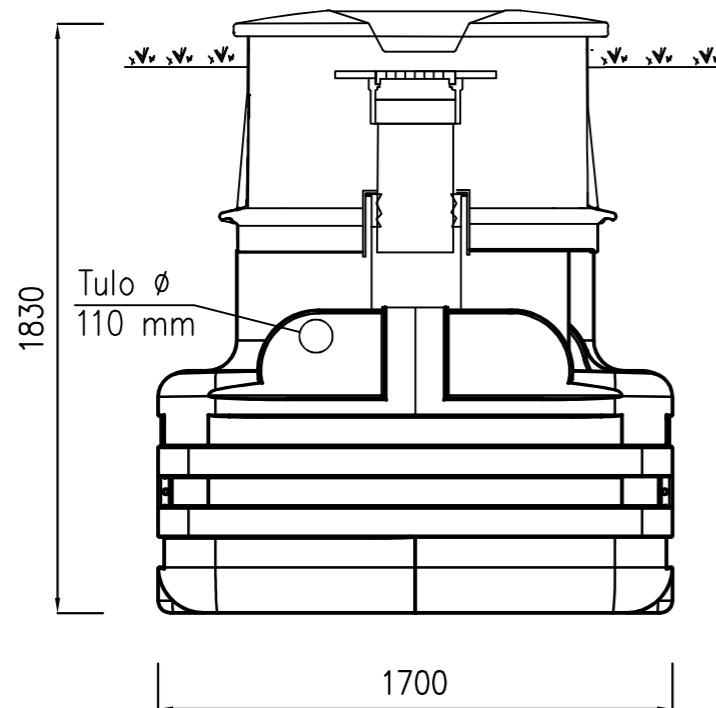
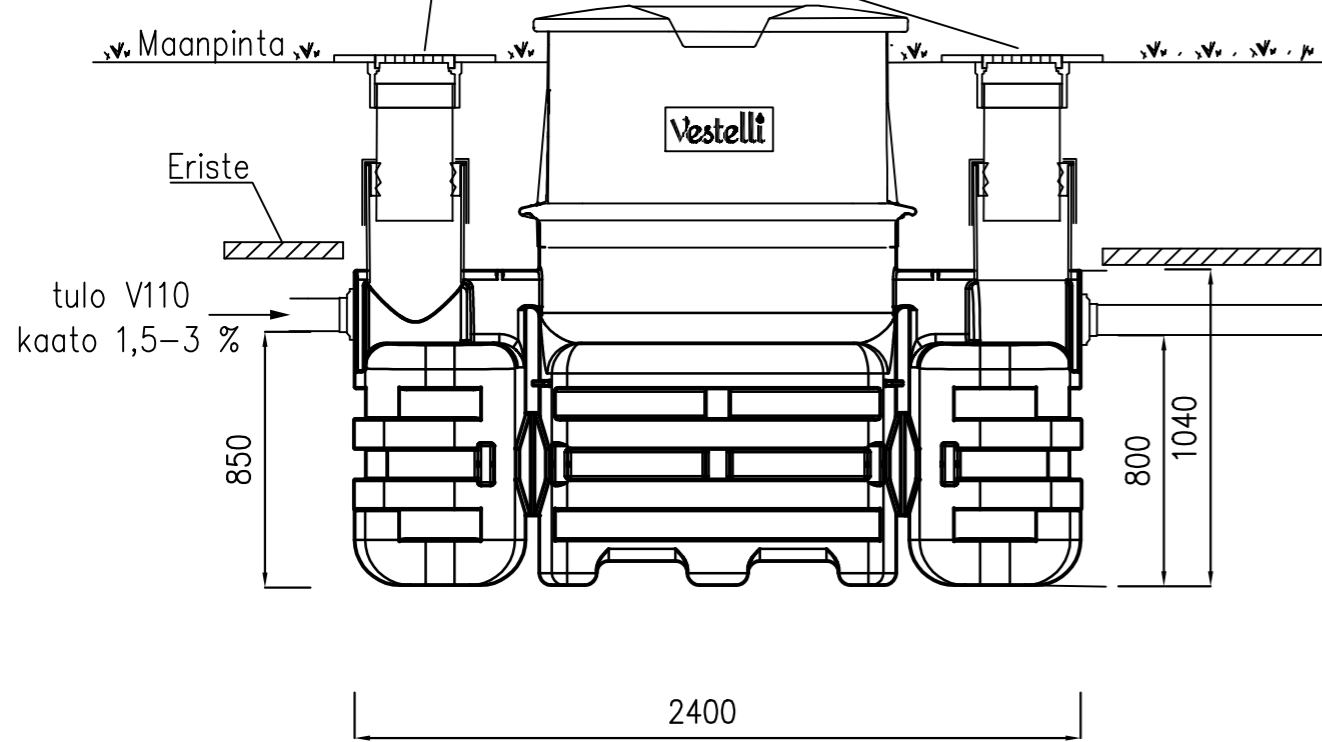


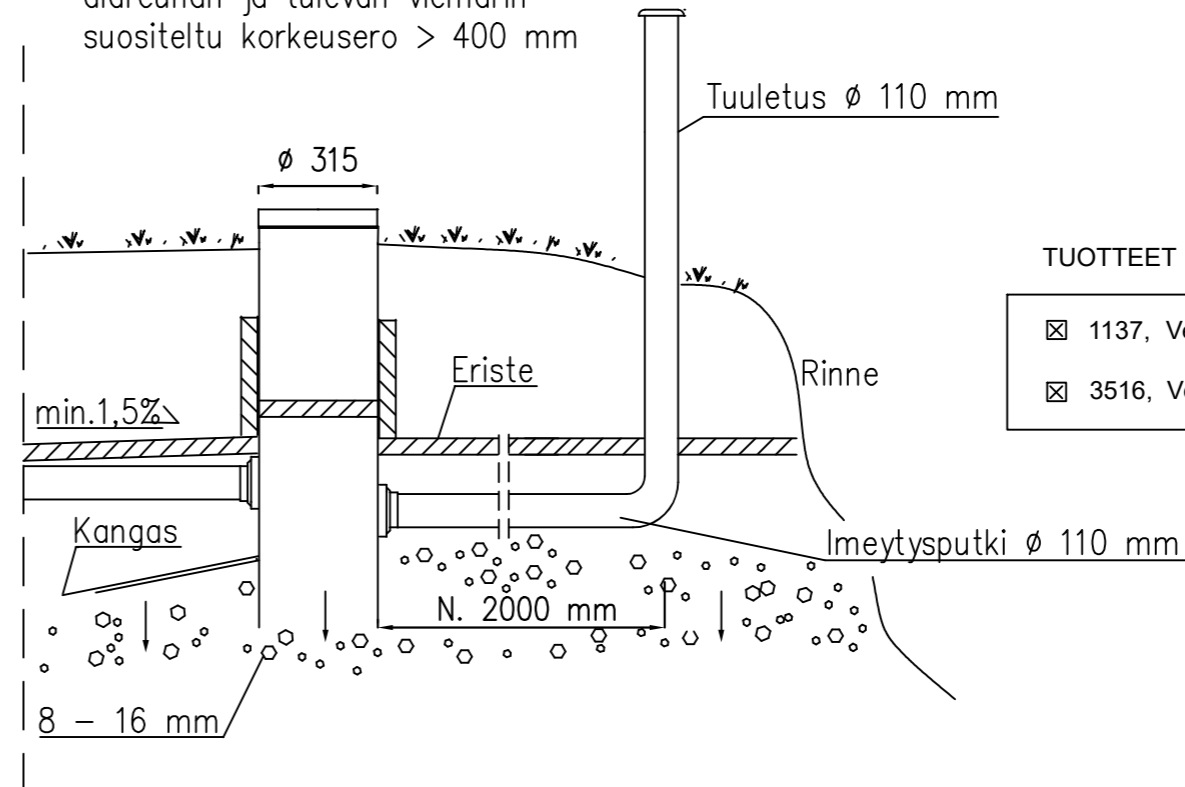
VESTELLI BIOPUHDISTAJA PRO

Tyhjennysputket \varnothing 315
säädettävällä korkeudella




Asennus tehdään valmistajan ohjeiden mukaan.

Näytteenotto-/imeytyskaivon
alareunan ja tulevan viemärin
suositeltu korkeusero > 400 mm



TUOTTEET

- 1137, Vestelli Biopuhdistaja Pro
- 3516, Vestelli imeytyskaivopaketti tuuletuksella

K.OSA	KORTTELI/TILA	TONTTI/RNo	VIRANOMAISTEN MERKINTÖJÄ		
RAKENNUSOIMENPIDE			PIIRUSTUSLAJI	JUOKS.No	
			LVI-piirustus		
RAKENNUSKOHTEEN NIMI JA OSOITE			PIIRUSTUKSEN SISÄLTÖ	MITTAKAAVAT	
			Vestelli Biopuhdistaja Pro	—	
			Vestelli imeytyskaivopaketti		
 P:010 2327220 www.vestelli.fi		SUUN.ALA	TYÖ No	PIIR.No	MUUTOS
		LVI			
TONTTUKAARI 9 A, 10160 DEGERBY		PÄIVÄYS	YHT.HENK.		
		8.9.2023	Matti Talja, DI		