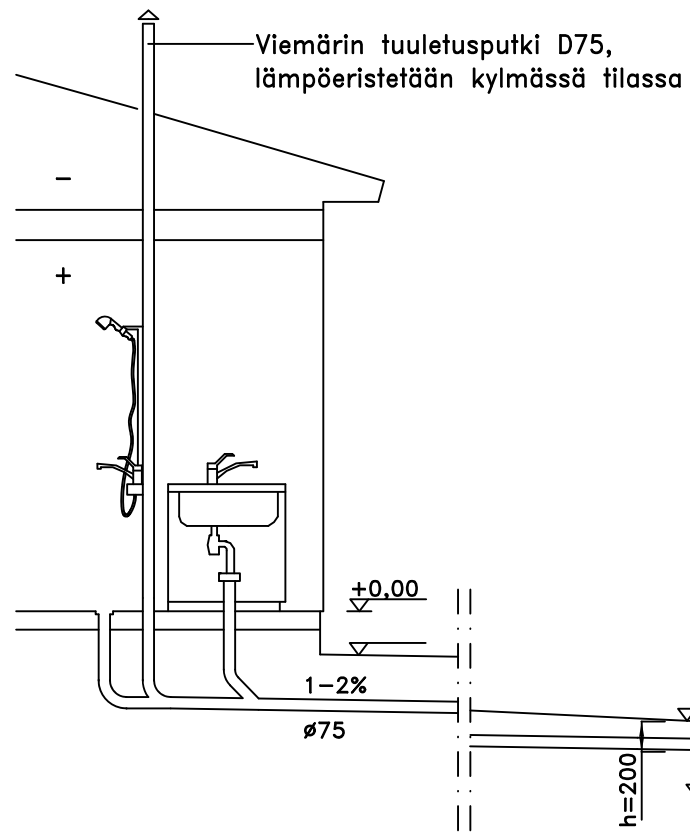


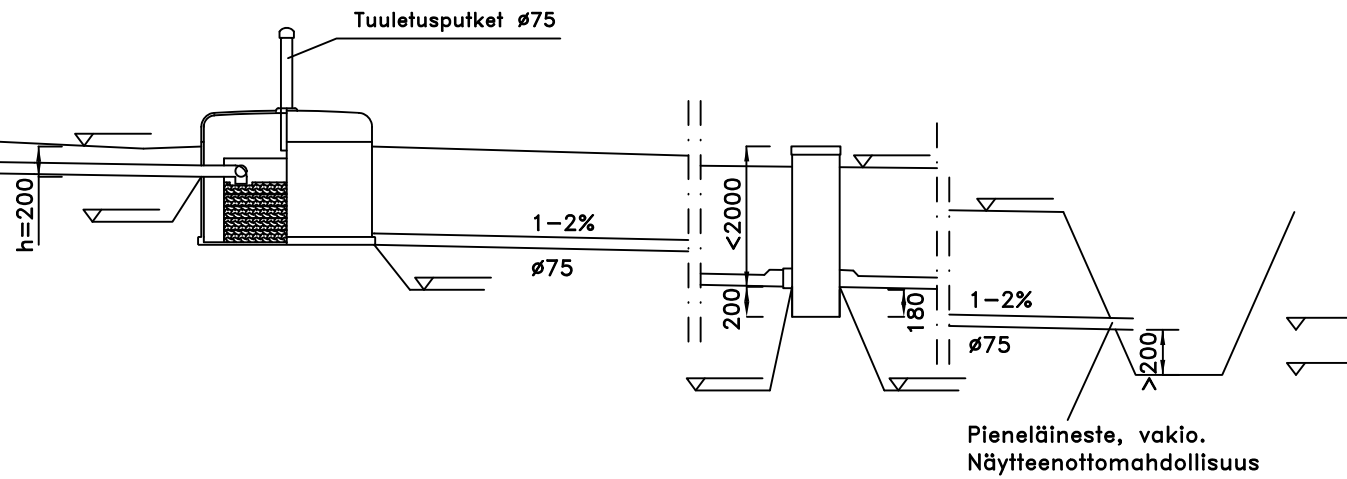
PISARA harmaavesisuodatin 1-5 henkilön pesuvesille



Harmaavesisuodatin

Näytteenottokaivo
Ø315, lisävaruste

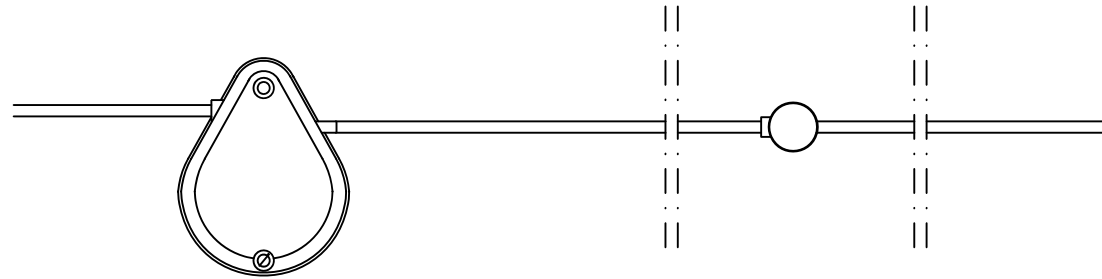
Purkuoja



JÄRJESTELMÄN KUVAUS

KÄYTTÖAIKA: _____ kk/v
MITOITUSVESIMÄÄRÄ: _____ L/vrk (max 500L)
SUODATIN:

- Lämpöeristys
- Korokerengas 400 mm
- Talvivarustepaketti
- Näytteenottokaivo

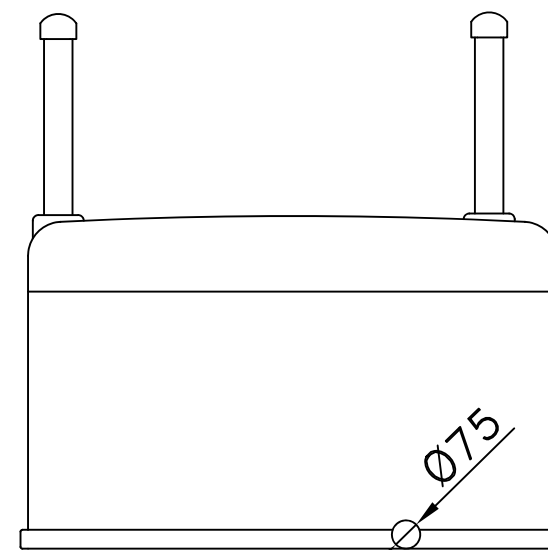
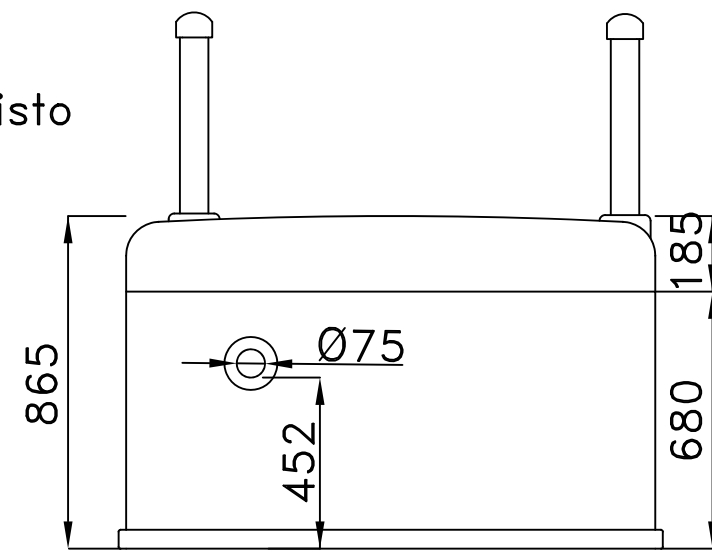
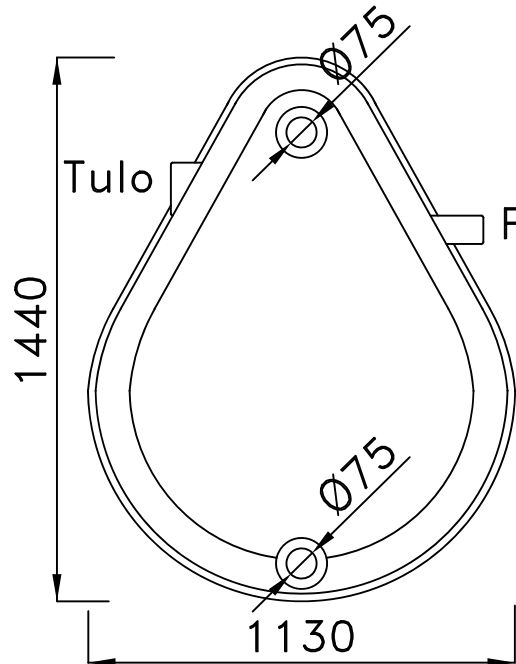



Päältä

1:20

Tulosivu

Poistosivu



K.O.SA	KORTTELI/TILA	TONTTI/RNo	VIRANOMAISTEN MERKINTÄJÄ	
RAKENNUSOIMENPIDE			PIIRUSTUSLAJI	JUDKS.No
			LVI-piirustus	
RAKENNUSKOHTEEN NIMI JA OSOITE			PIIRUSTUKSEN SISÄLTÖ	MITTAKAAVA
			Pisara harmaavesisuodatin	
			Leikkaus- ja tasopiirustus	1:50
			Mitat	1:20
 P:010 2327220 www.vestelli.fi			SUUNALA	TYÖ No
			LVI	PIIR.No
TONTTUKAARI9 A, 10160 DEGERBY			YHT.HENK.	MUUTOS
			Antti Holopainen, INS	