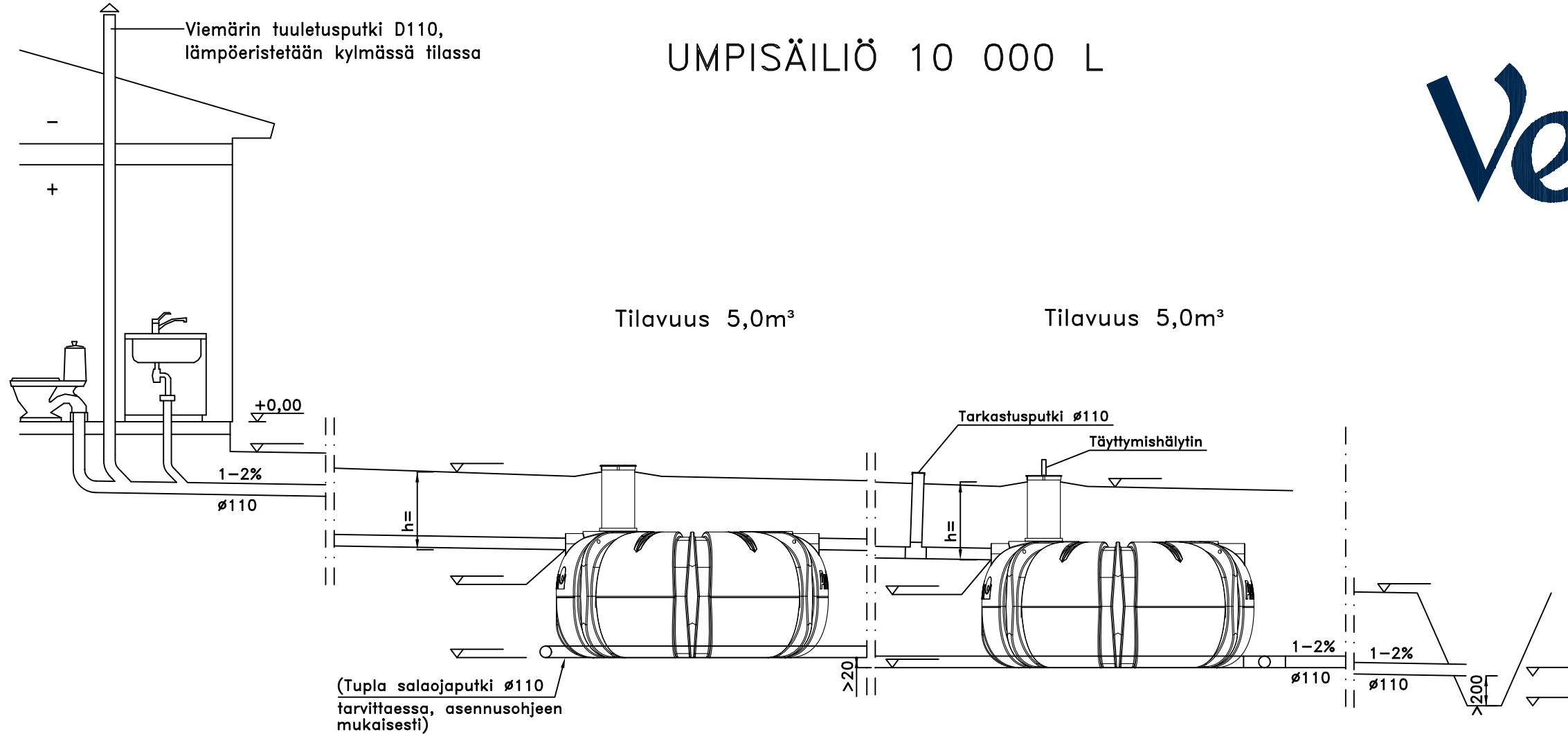


UMPISÄILIÖ 10 000 L

Viemärin tuuletusputki D110, lämpöeristetään kylmässä tilassa



JÄRJESTELMÄN KUVAUS

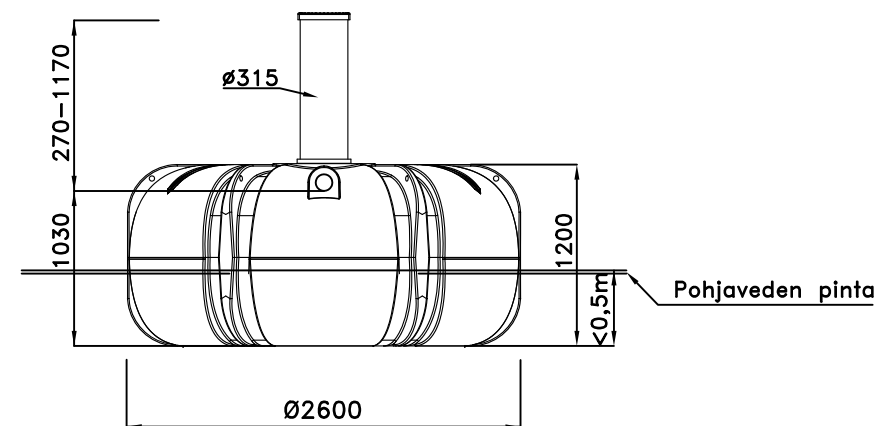
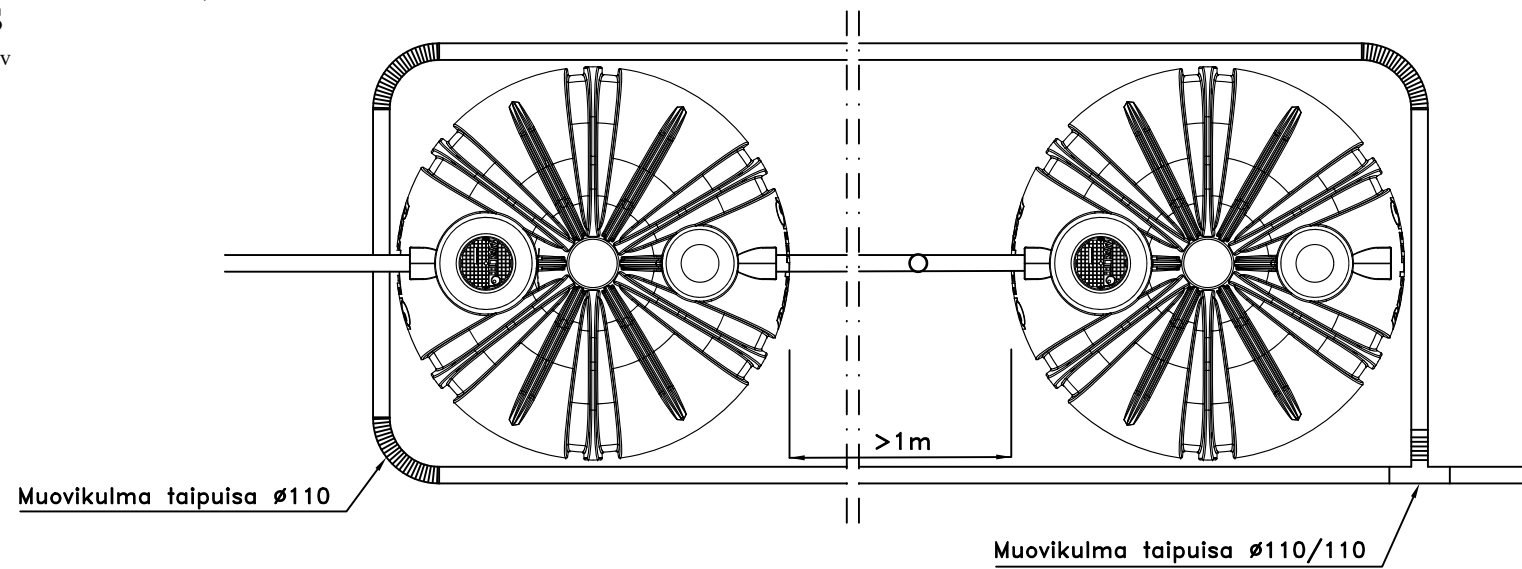
KÄYTTÖAIKA: _____ kk/v

UMPISÄILIÖT:

- Ankkurointi
- Lämpöeristys
- Salaojitus

LISÄVARUSTEET:

- Ankkurointipussit
- Täyttymishälytin



K.O.S.A	KORTTELI/TILA	TONTTI/RNo	VIRANOMAISTEN MERKINTÄJÄ	
RAKENNUSOIMENPIDE			PIIRUSTUSLAJI	JUDKS.No
			LVI-piirustus	
RAKENNUSKOHTTEEN NIMI JA OSOITE			PIIRUSTUKSEN SISÄLTÖ	MITTAKAAVA
			Umpisäiliö 10 000	
			Leikkaus- ja tasopiirustus	1:50
SUUNALA		TYÖ No	PIIR.No	MUUTOS
LVI				
TONTTUKAARI9 A, 10160 DEGERBY			PRIVÄYS	YHT.HENK.
			8.1.2024	Antti Holopainen, INS