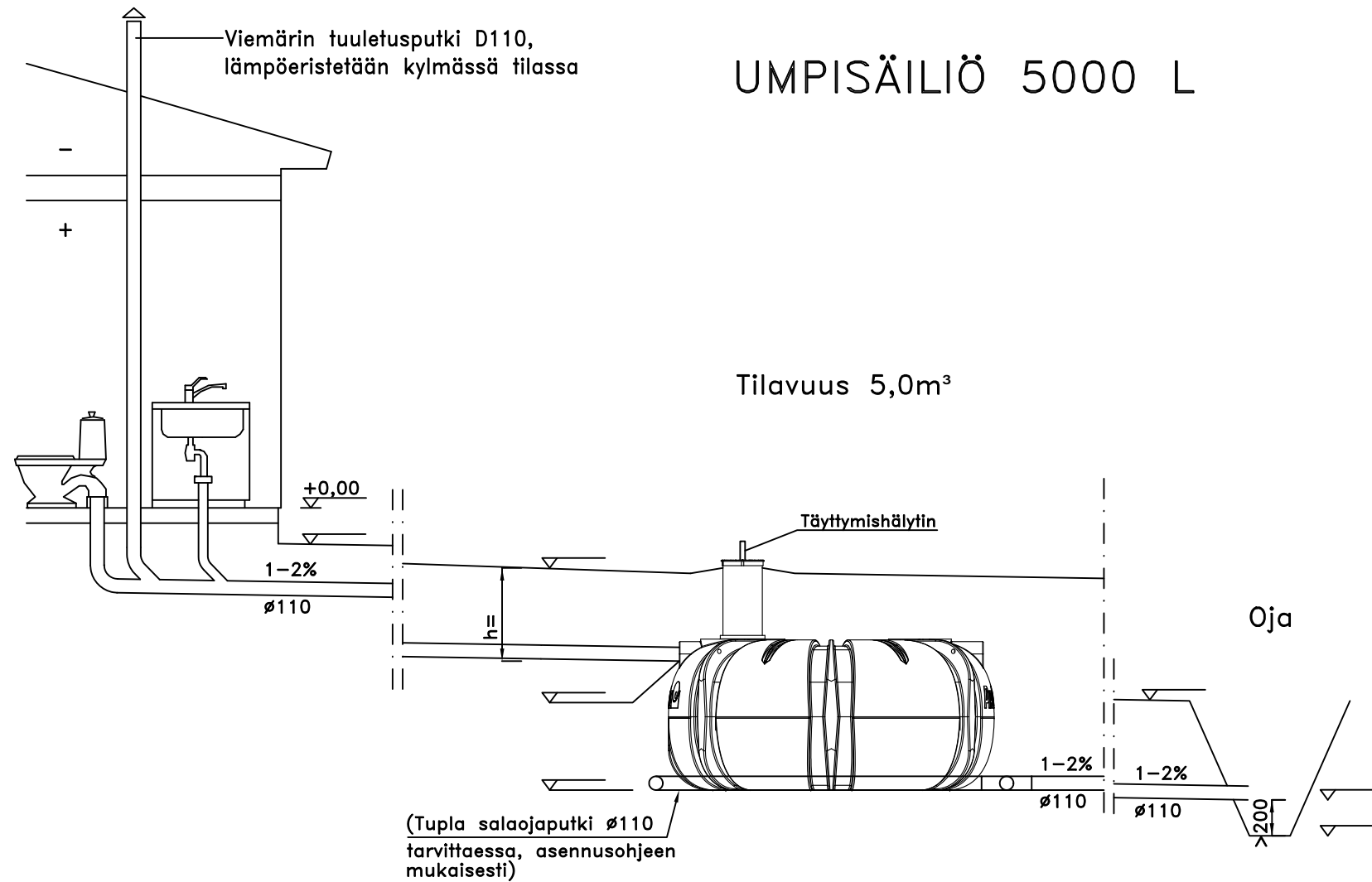


UMPISÄILIÖ 5000 L



JÄRJESTELMÄN KUVAUS

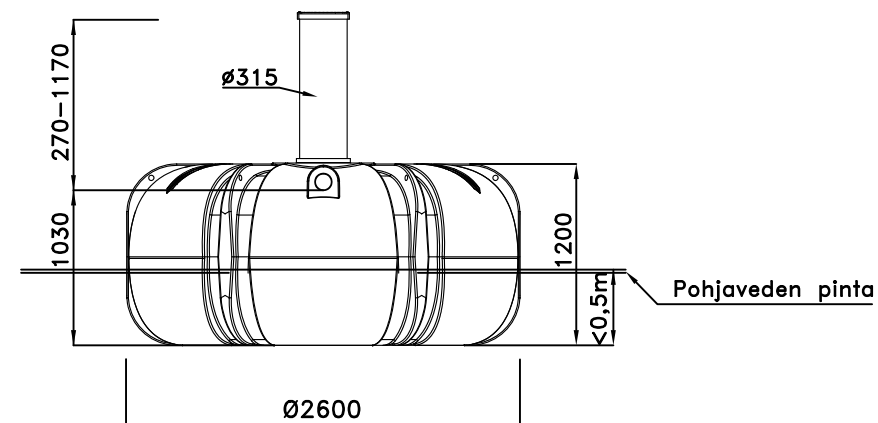
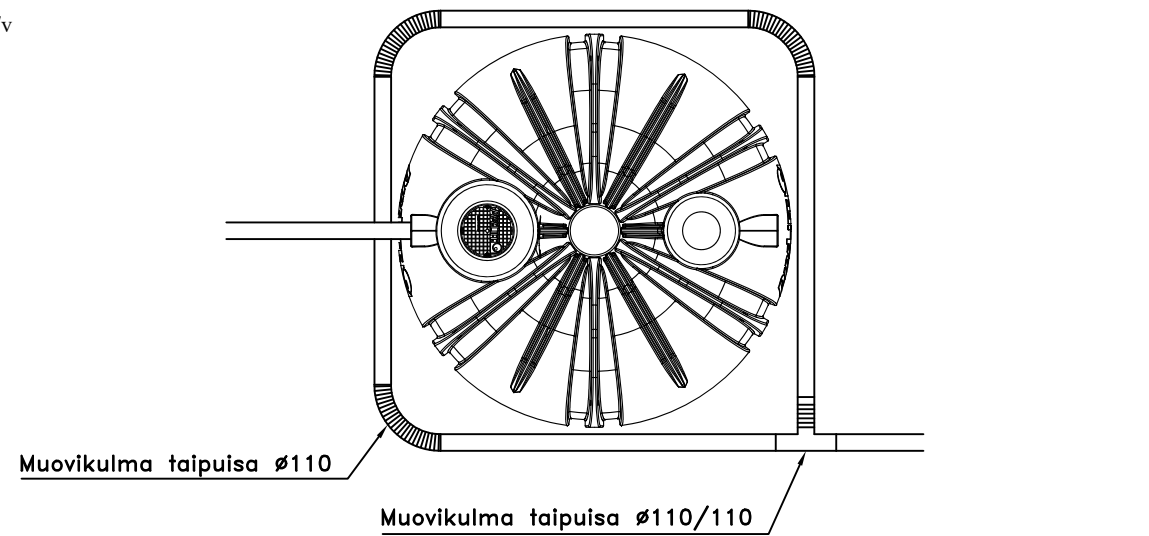
KÄYTTÖAIKA: _____ kk/v


UMPISÄILIÖ:

- Ankkurointi
- Lämpöeristys
- Salaojitus

LISÄVARUSTEET:

- Ankkurointipussit
- Täyttymishälytin



K.O.SA	KORTTELI/TILA	TONTTI/RNo	VIRANOMAISTEN MERKINTÄJÄ	
RAKENNUSOIMENPIDE			PIIRUSTUSLAJI	JUDKS.No
			LVI-piirustus	
RAKENNUSKOHTTEEN NIMI JA OSOITE			PIIRUSTUKSEN SISÄLTÖ	MITTAKAAVA
			Umpisäiliö 5000	
			Leikkaus- ja tasopiirustus	1:50
 P:010 2327220 www.vestelli.fi			SUUNALA	TYÖ No
			LVI	PIIR.No
TONTTUKAARI9 A, 10160 DEGERBY			PRIVRYS	YHT.HENK.
			8.1.2024	Antti Holopainen, INS