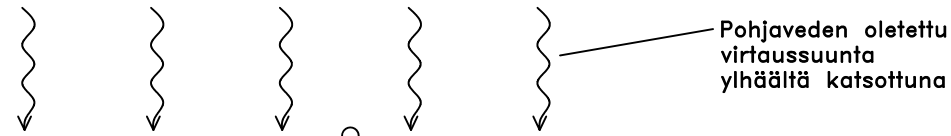
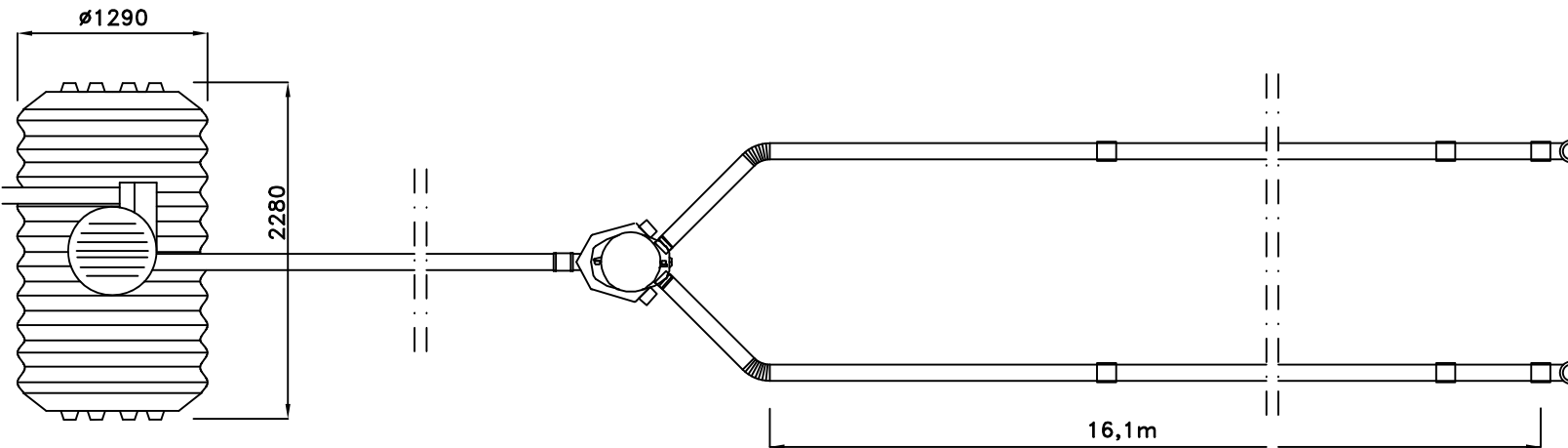
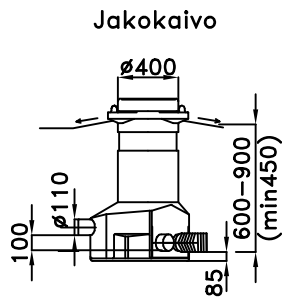
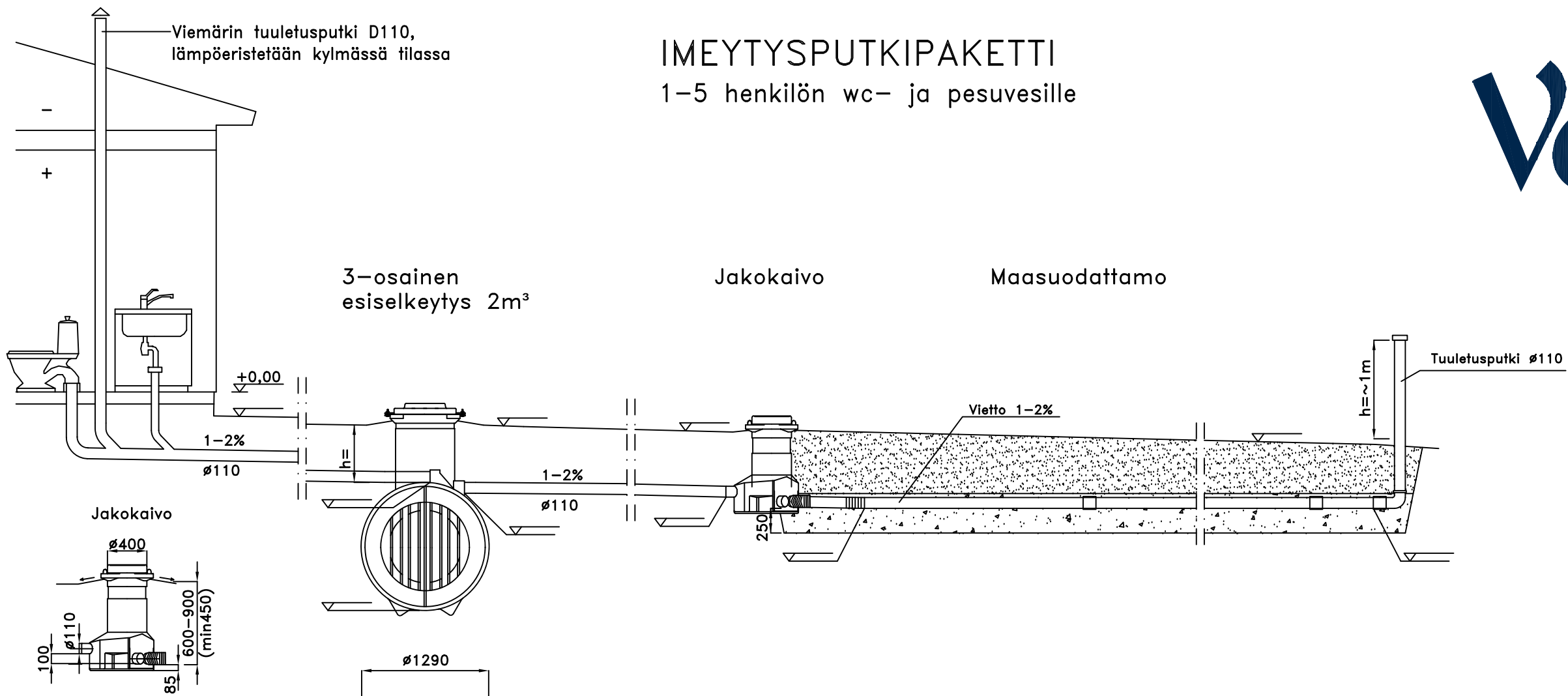


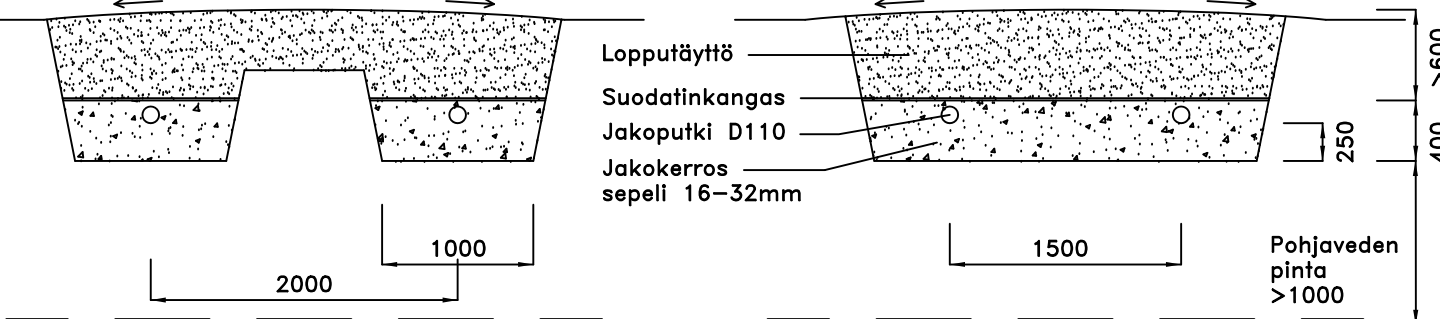
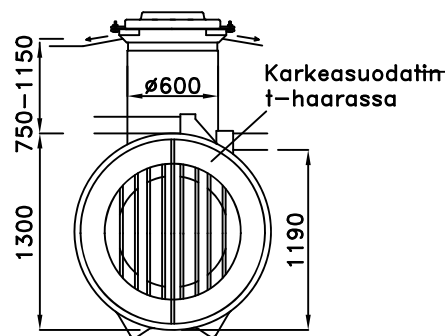
IMEYTYSPUTKIPAKETTI 1-5 henkilön wc- ja pesuvesille



Näytteenotto-putki ø110

Maanpinta muotoillaan siten, että sade- ja sulavedet eivät imeydy kenttään

Jakokaivon ja saostussäiliön kannet ovat lukittavissa ja korkeus portaattomasti säädettävissä.



JÄRJESTELMÄN KUVAUS

KÄYTTÖAIKA: _____ kk/v
MITOITUSVESIMÄÄRÄ: _____ L/vrk (max 1500L)
SAOSTUSSÄILIÖ:

Säiliö on ankkuroitava

LÄMPÖERISTYS:

Saostussäiliö
 Suodatuskenttä

LISÄVARUSTEET:

Pumppukaivo d=700
 Ankkurointipussit
 Nousuputken jatko
 Fos-STOP saostuskemikaalin annostelija

K.O.SA	KORTTELI/TILA	TONTTI/RNO	VIRANOMAISTEN MERKINTÄJÄ	
RAKENNUSTOIMENPIDE			PIIRUSTUSLAJI LVI-piirustus	JUOKS.No
RAKENNUSKOHTEEEN NIMI JA OSOITE			PIIRUSTUKSEN SISÄLTÖ Imeytysputkipaketti 5 Leikkaus- ja tasopiirustus	MITTAKAAVA 1:50
SUUNALA LVI		TYÖ No	PIIR.No	MUUTOS
TONTTUKAARI9 A, 10160 DEGERBY			PRIVRYS 8.1.2024	YHT.HENK. Antti Holopainen, INS