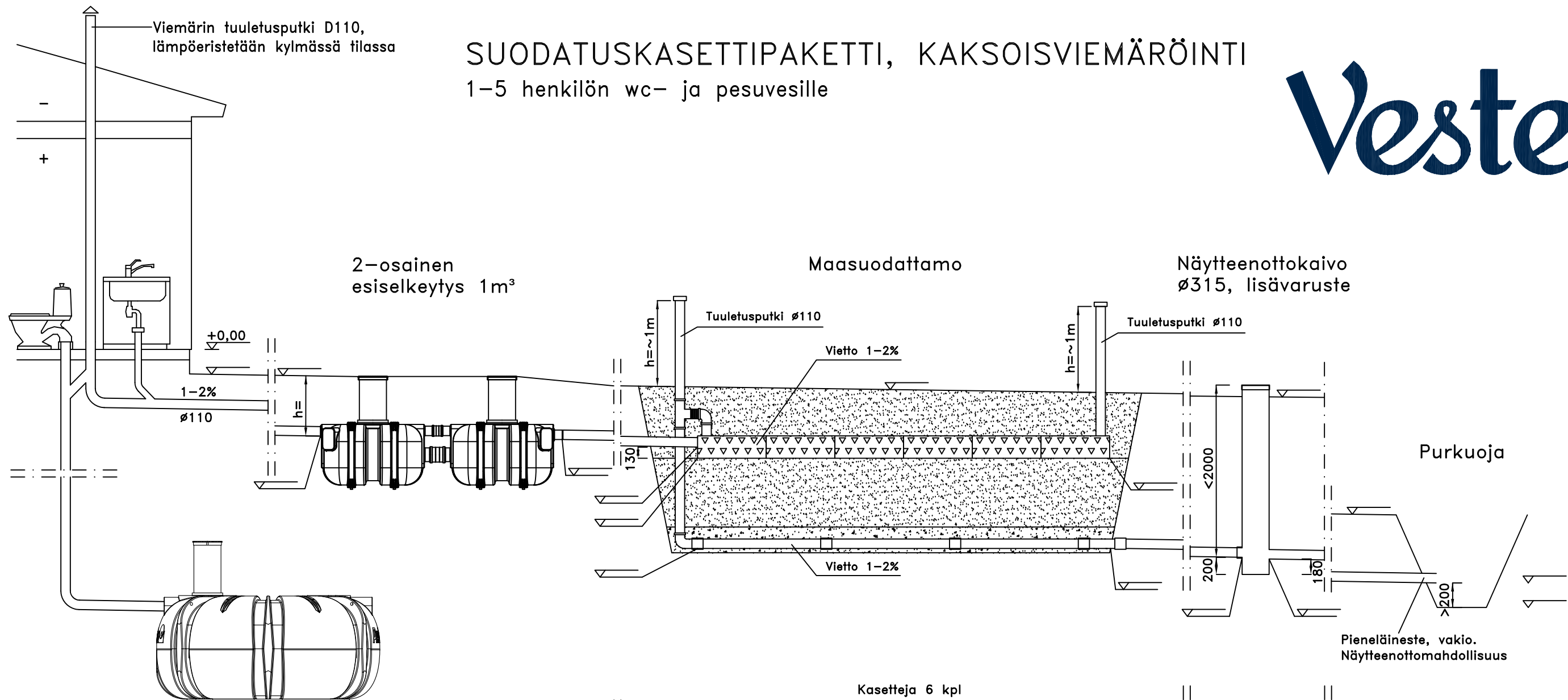
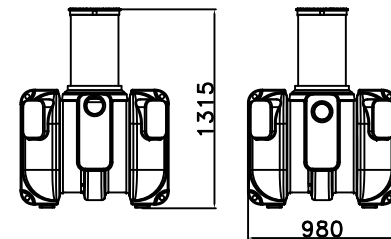
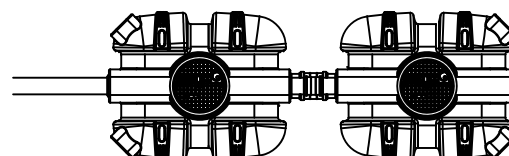


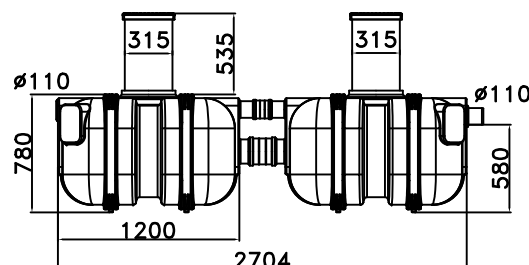
SUODATUSKASETTIPAKETTI, KAKSOISVIEMÄRÖINTI 1-5 henkilön wc- ja pesuvesille



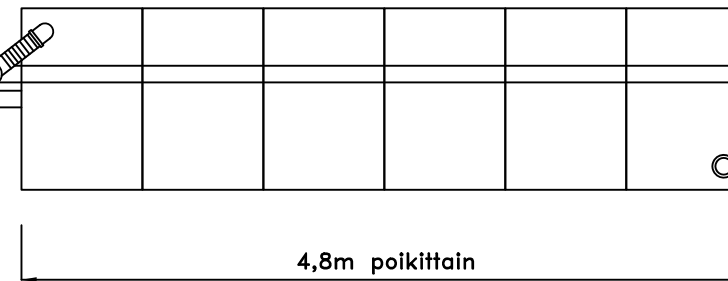
Umpisäiliön periaatepiirros. Asennettava uusi säiliö esitetään tarkemmin erillisessä piirustuksessa.



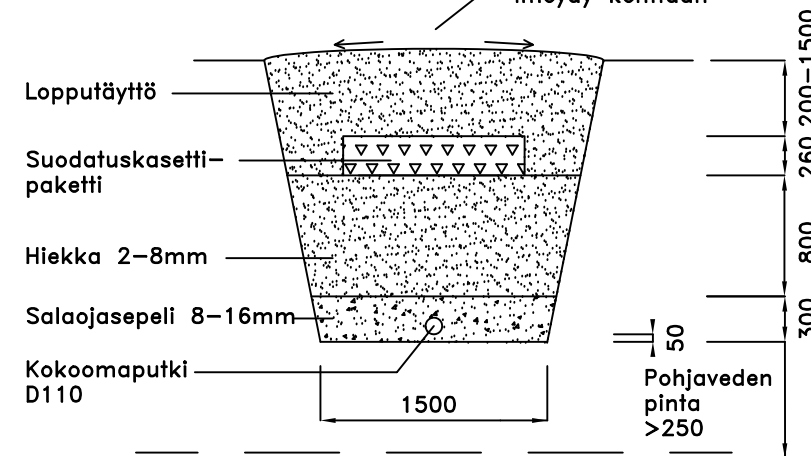
Saostussäiliöiden kannet ovat lukittavissa ja korkeus portaattomasti säädettävissä.



Kasetteja 6 kpl



Maanpinta muotoillaan siten, että sade- ja sulavedet eivät imeydy kenttään



JÄRJESTELMÄN KUVAUS

KÄYTTÖAIKA: _____ kk/v
MITOITUSVESIMÄÄRÄ: _____ L/vrk (max 750L)
SAOSTUSSÄILIÖ:

Säiliö on ankkuroitava

LÄMPÖERISTYS:

Saostussäiliö

LISÄVARUSTEET:

Pumppukaivo d=700

Näytteenottokaivo

Ankkurointipussit

Nousuputken jatko

Fos-STOP saostuskemikaalin annostelija

K.O.SA	KORTTELI/TILA	TONTTI/RNo	VIRANOMAISTEN MERKINTÄJÄ
RAKENNUSTOIMENPIDE		PIIRUSTUSLAJI	JUOKS.No
		LVI-piirustus	
RAKENNUSKOHTIEN NIMI JA OSOITE		PIIRUSTUKSEN SISÄLTÖ	MITTAKAAVA
		Kaksoisviemäröinti	
		Suodatuskasettipaketti 5	
		Leikkaus- ja tasopiirustus	1:50
SUUNALA		TYÖ No	PIIR.No
LVI			
TONTTUKAARI9 A, 10160 DEGERBY		YHT.HENK.	MUUTOS
		8.1.2024	Antti Holopainen, INS