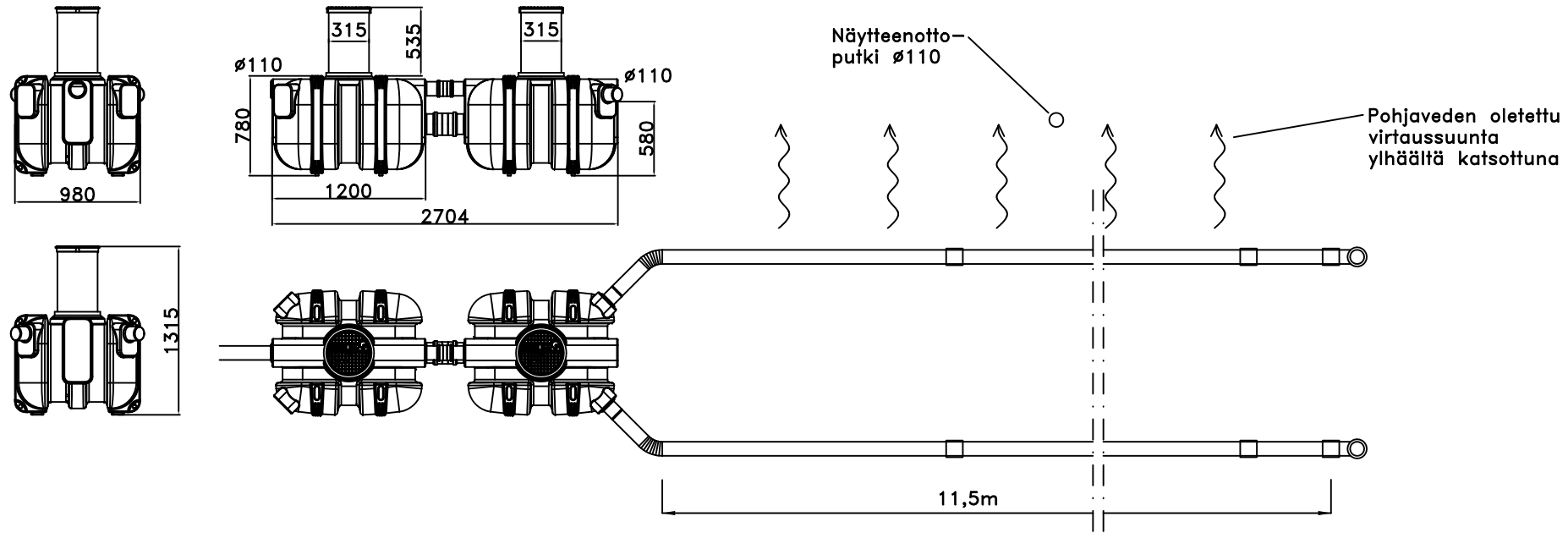
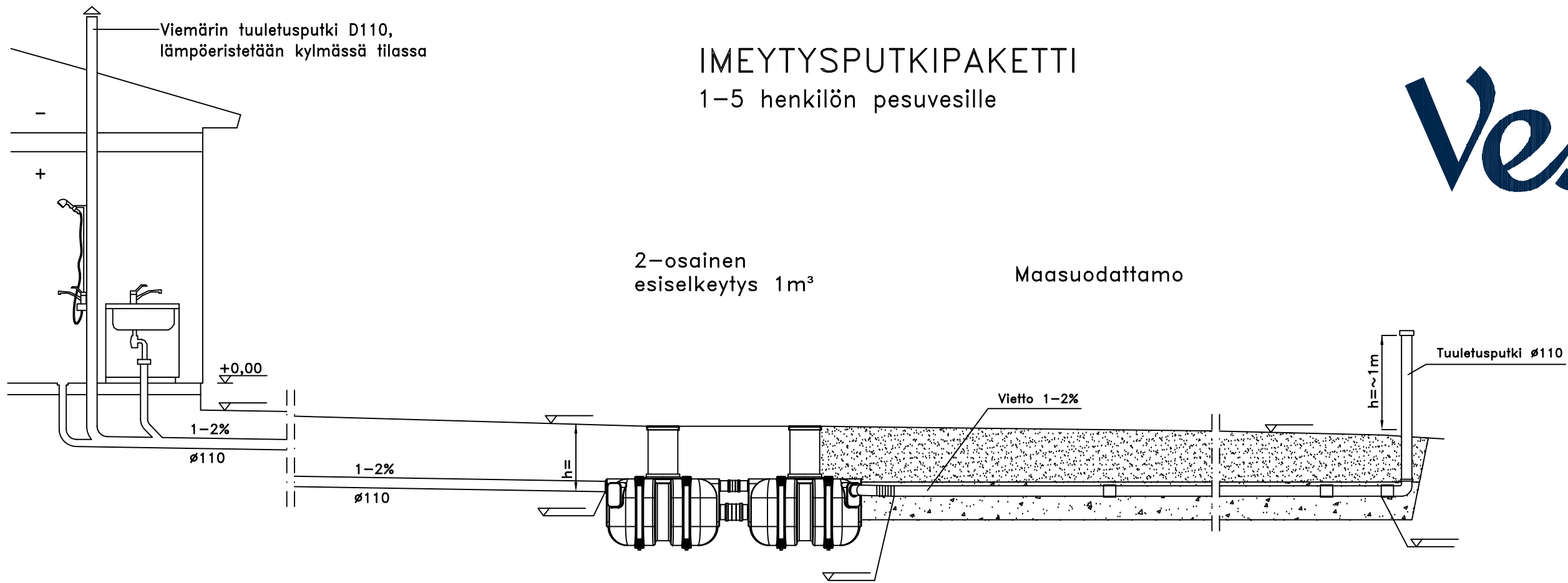


IMEYTYSPUTKIPAKETTI

1-5 henkilön pesuvesille

Viemärin tuuletusputki D110, lämpöeristetään kylmässä tilassa



JÄRJESTELMÄN KUVAUS

KÄYTTÖAIKA: _____ kk/v

MITOITUSVESIMÄÄRÄ: _____ L/vrk (max 1500L)

SAOSTUSSÄILIÖ:

Säiliö on ankkuroitava

LÄMPÖERISTYS:

Saostussäiliö

Suodatuskenttä

LISÄVARUSTEET:

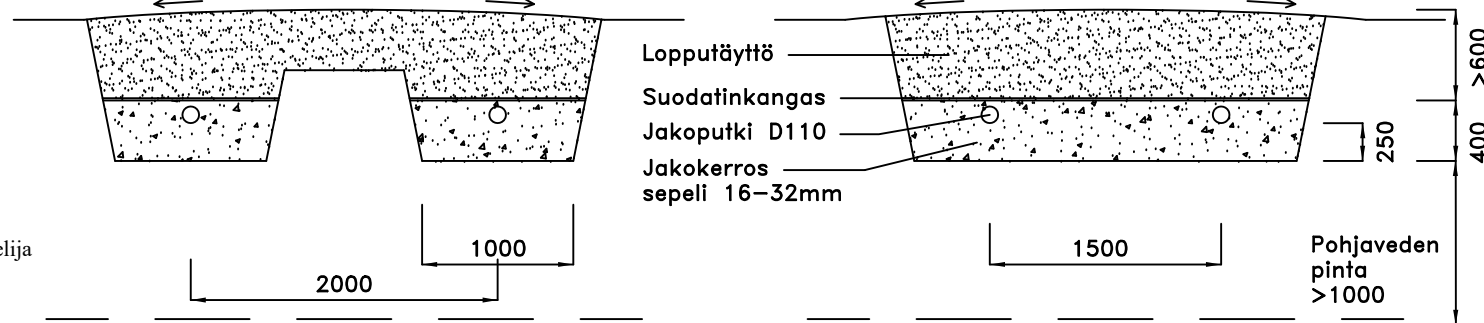
Pumpukaivo d=700

Ankkurointipussit

Nousuputken jatko

Fos-STOP saostuskemikaalin annostelija

Maanpinta muotoillaan siten, että sade- ja sulavedet eivät imeydy kenttään



K.O.S.A	KORTTELI/TILA	TONTTI/RNo	VIRANOMAISTEN MERKINTÄJÄ	
RAKENNUSOIMENPIDE			PIIRUSTUSLAJI	JUOKS.No
			LVI-piirustus	
RAKENNUSKOHTIEN NIMI JA OSOITE			PIIRUSTUKSEN SISÄLTÖ	MITTAKAAVA
			Pesuvesien Sako-Hertta	
			Imeytysputkipaketti 5	
			Leikkaus- ja tasopiirustus	1:50
			SUUNALA	TYÖ No
			LVI	PIIR.No
			MUUTOS	
			P.010 2327220 www.vestelli.fi	
			PRIVRYS	YHT.HENK.
			8.1.2024	Antti Holopainen, INS
			TONTTUKAARI9 A, 10160 DEGERBY	