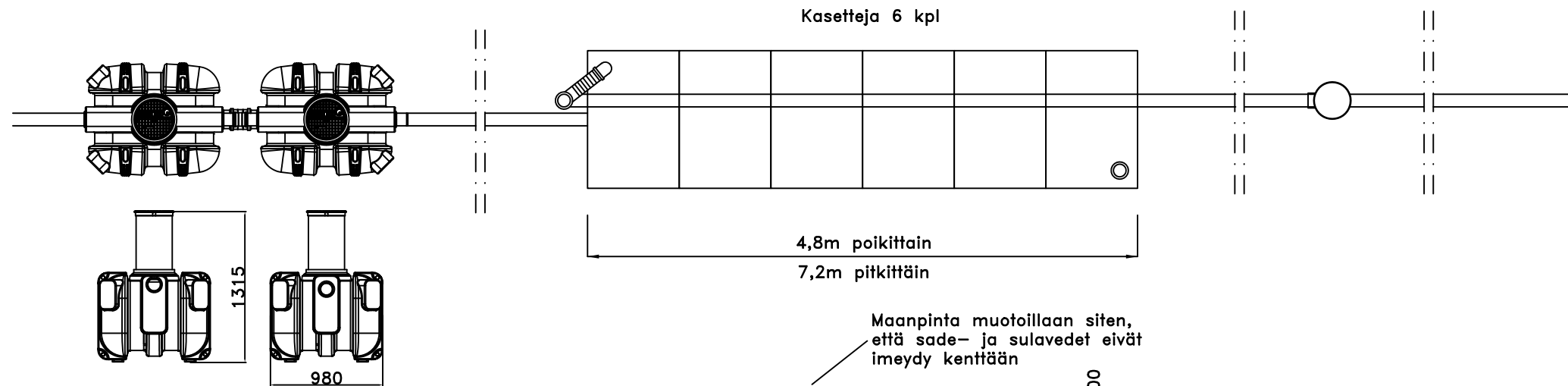
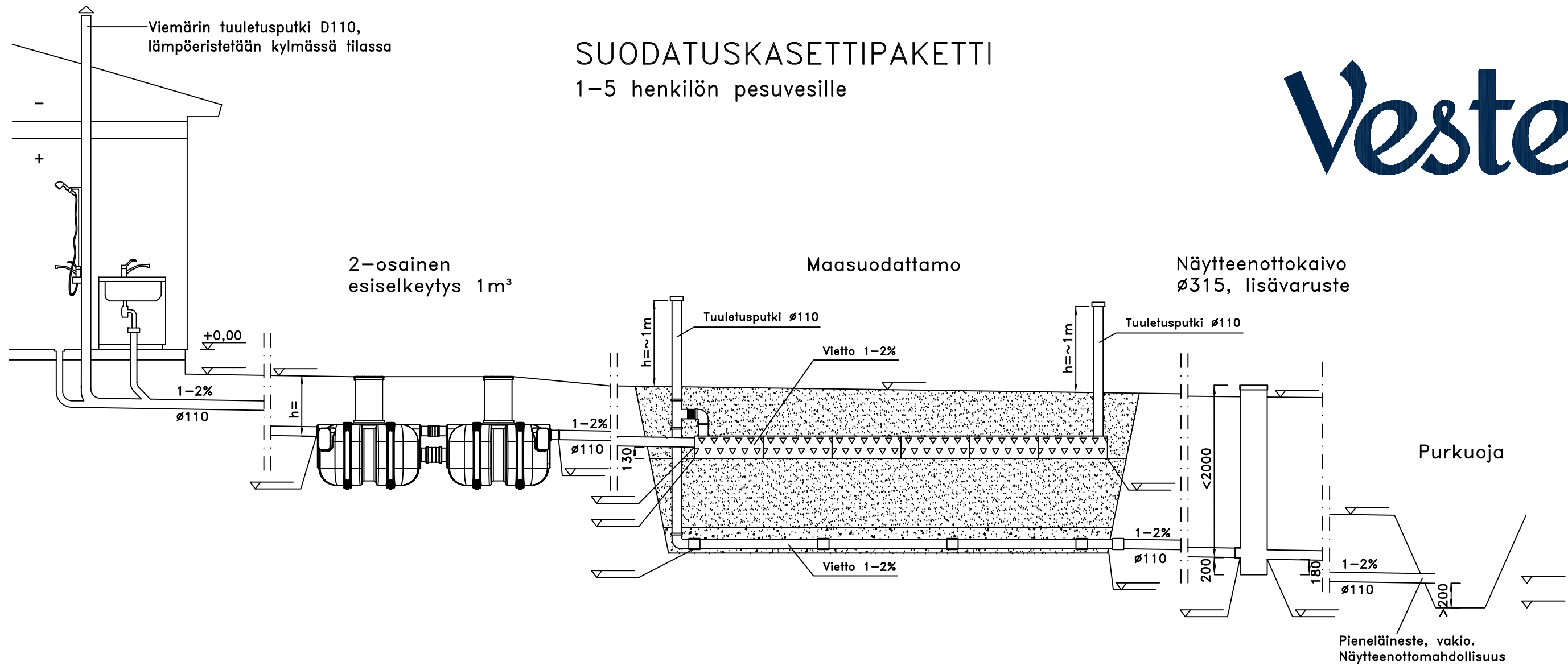


SUODATUSKASETTIPAKETTI

1–5 henkilön pesuvesille



JÄRJESTELMÄN KUVAUS

KÄYTTÖAIKA: _____ kk/v
MITOITUSVESIMÄÄRÄ: _____ L/vrk (max 750L)

SAOSTUSSÄILIÖ:

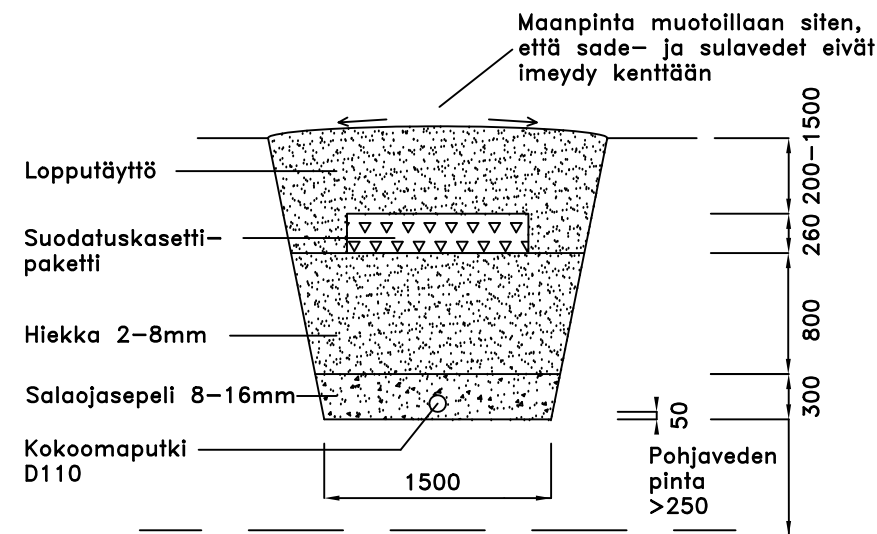
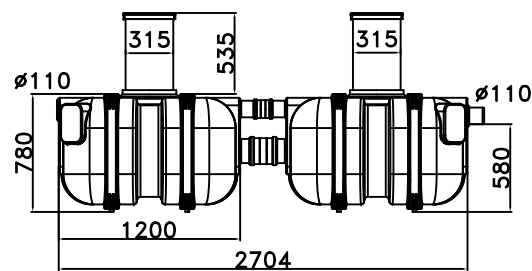
Säiliö on ankkuroitava

LÄMPÖERISTYS:

Saostussäiliö

LISÄVARUSTEET:

- Pumppukaivo d=700
 Näytteenottokaivo
 Ankkurointipussit
 Nousuputken jatko
 Fos-STOP saostuskemikaalin annostelija



K.O.SA	KORTTELI/TILA	TONTTI/RNo	VIRANOMAISTEN MERKINTÄJÄ
RAKENNUSOIMENPIDE			PIIRUSTUSLAJI LVI-piirustus JUOKS.No
RAKENNUSKOHTIEN NIMI JA OSOITE			PIIRUSTUKSEN SISÄLTÖ Pesuvesien Sako-Hertta Suodatuskasettipaketti 5 Leikkaus- ja tasopiirustus MITTAKAAVA 1:50
			SUUNALA LVI TYÖ No PIIR.No MUUTOS
			P.010 2327220 www.vestelli.fi
TONTTUKAARI9 A, 10160 DEGERBY			PRIVRYS 8.1.2024 YHT.HENK. Antti Holopainen, INS