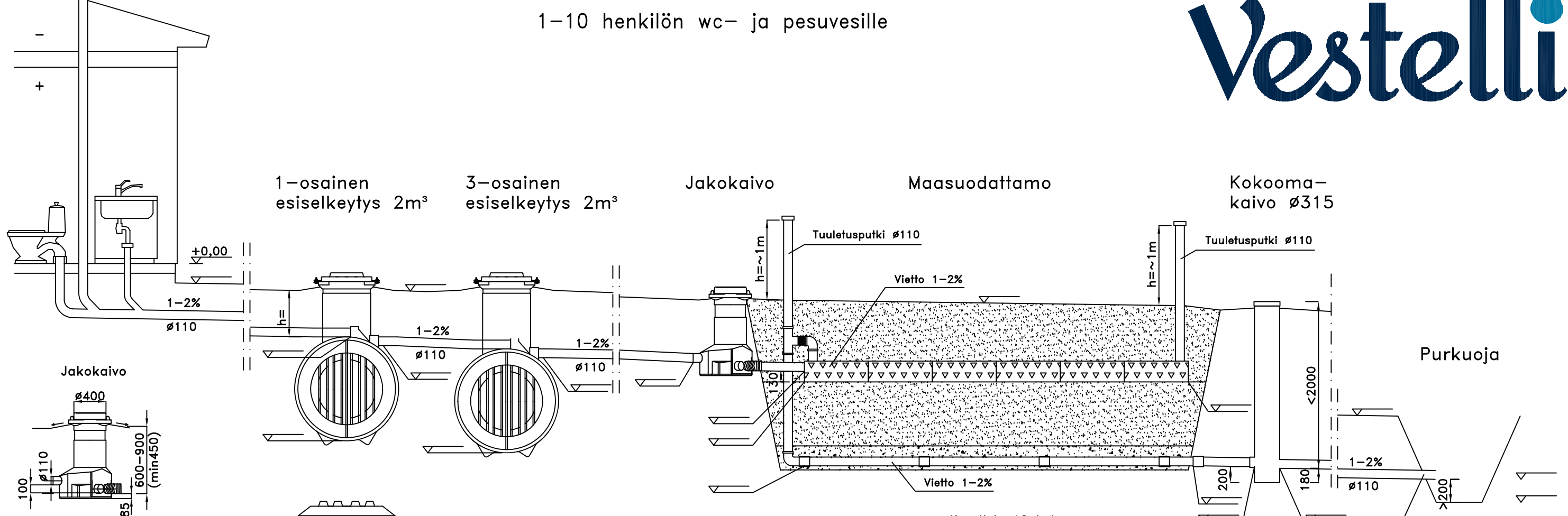


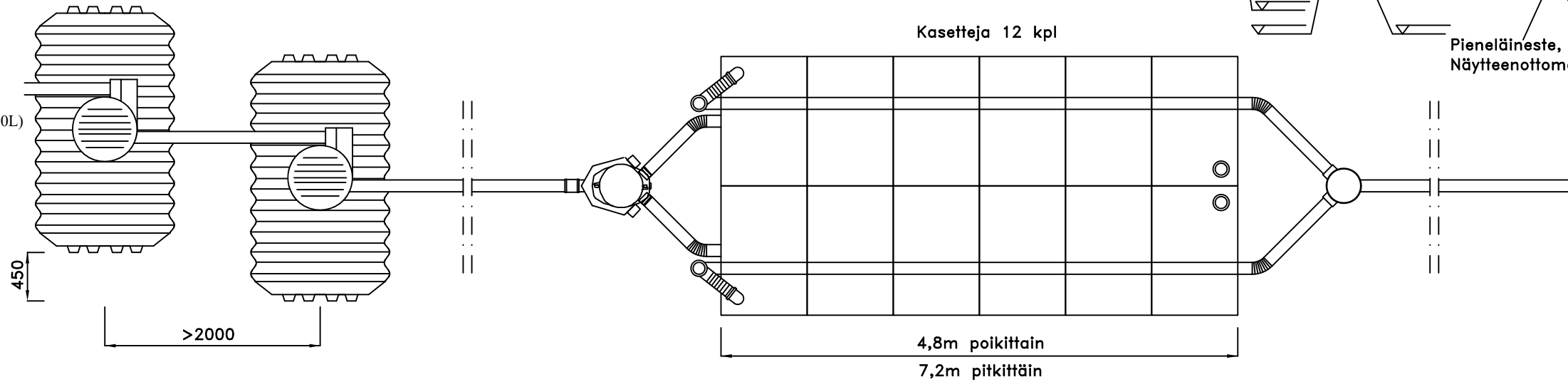
## SUODATUSKASETTIPAKETTI 1-10 henkilön wc- ja pesuvesille

Viemärin tuuletusputki D110,  
lämpöeristetään kylmässä tilassa

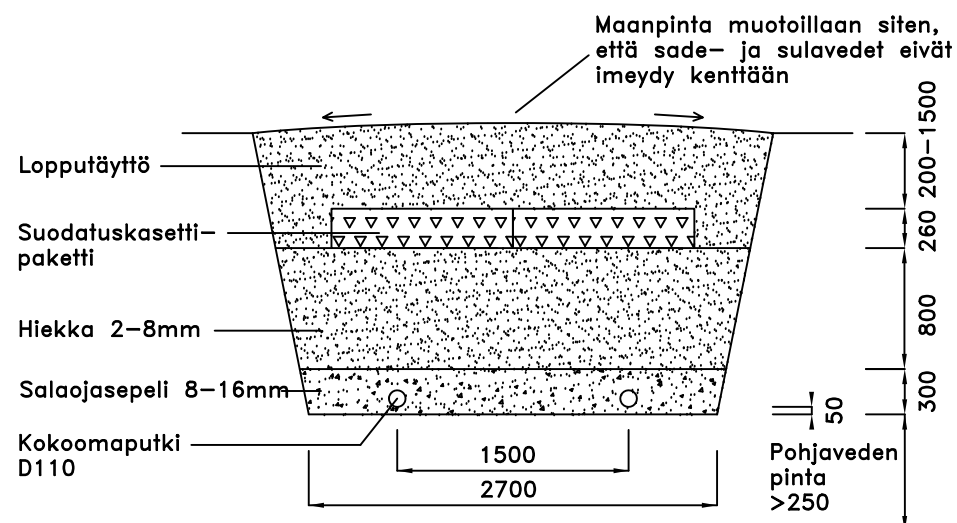
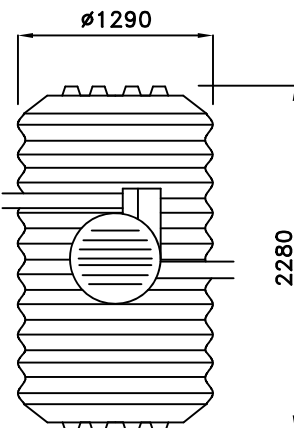
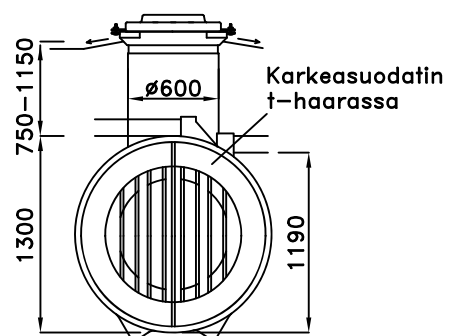


### JÄRJESTELMÄN KUVAUS

- KÄYTTÖAIKA: \_\_\_\_\_ kk/v
- MITOITUSVESIMÄÄRÄ: \_\_\_\_\_ L/vrk (max 1500L)
- SAOSTUSSÄILIÖ:
- Säiliö on ankkuroitava
- LÄMPÖERISTYS:
- Saostussäiliö
- LISÄVARUSTEET:
- Pumpukaivo d=700
- Näytteenottokaivo
- Ankkurointipussit
- Nousuputken jatko
- Fos-STOP saostuskemikaalin annostelija



Jakokaivon ja saostussäiliöiden kannet ovat lukittavissa ja korkeus portaattomasti säädettävissä.



K.O.SA	KORTTELI/TILA	TONTTI/RNo	VIRANDMAISTEN MERKINTÄJÄ
RAKENNUSOIMENPIDE	PIIRUSTUSLAJI	JUOKS.No	
	LVI-piirustus		
RAKENNUSKOHTIEN NIMI JA OSOITE	PIIRUSTUKSEN SISÄLTÄ	MITTAKAAVA	
	Suodatuskasettipaketti 10		
	Leikkaus- ja tasopiirustus	1:50	
	SUUNALA	TYÖ No	PIIR.No
	LVI		MUUTOS
TONTTUKAARI9 A, 10160 DEGERBY	PRIVRYS	YHT.HENK.	
	8.1.2024	Antti Holopainen, INS	