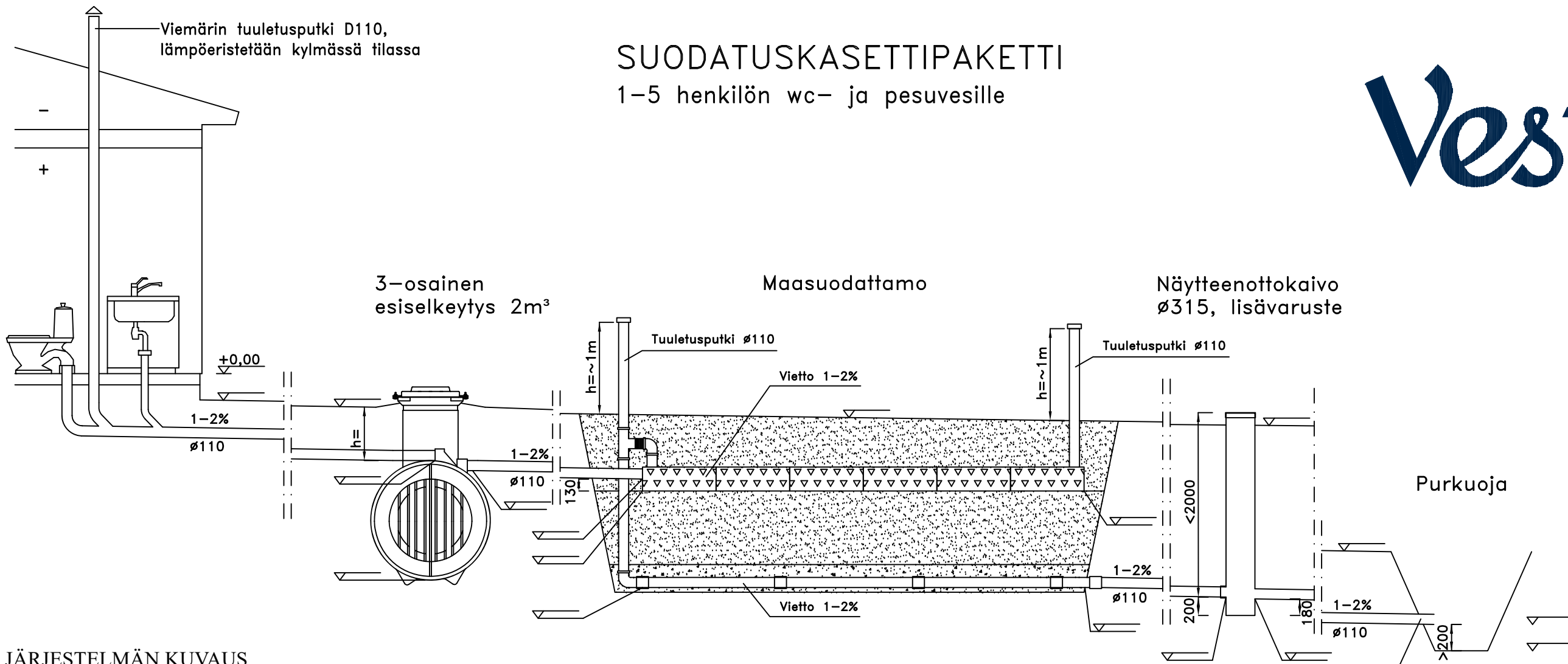


SUODATUSKASETTIPAKETTI

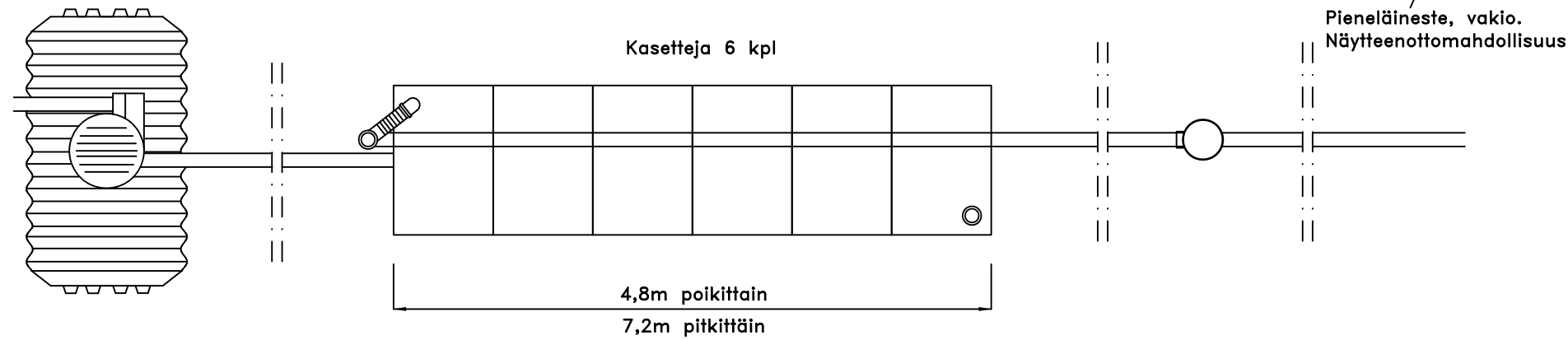
1-5 henkilön wc- ja pesuvesille



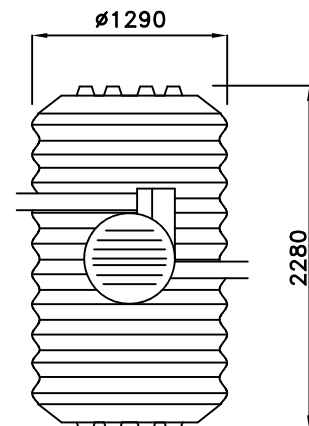
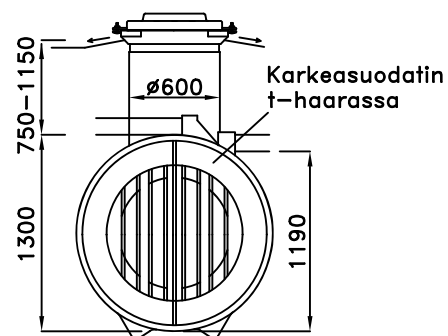
JÄRJESTELMÄN KUVAUS

- KÄYTTÖAIKA: _____ kk/v
 MITOITUSVESIMÄÄRÄ: _____ L/vrk (max 750L)
 SAOSTUSSÄILIÖ:
 Säiliö on ankkuroitava
 LÄMPÖERISTYS:
 Saostussäiliö

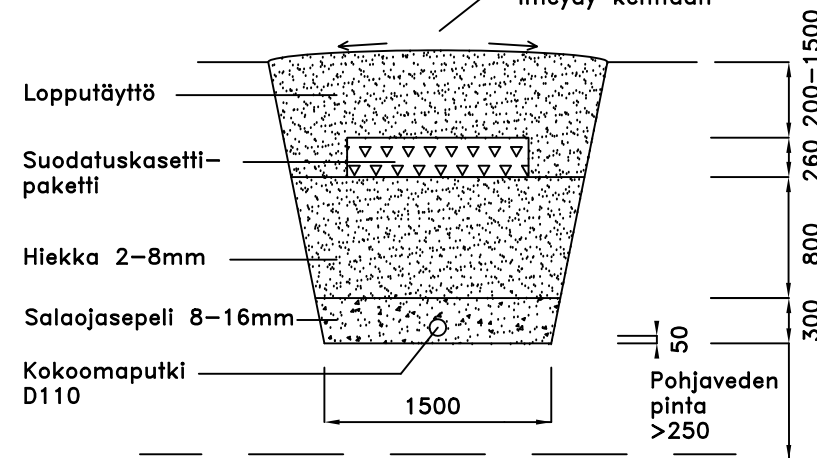
 LISÄVARUSTEET:
 Pumppukaivo d=700
 Näytteenotto-kaivo
 Ankkurointipussit
 Nousuputken jatko
 Fos-STOP saostuskemikaalin annostelija



Saostussäiliön kansi on lukittavissa ja korkeus portaattomasti säädettävissä.



Maanpinta muotoillaan siten, että sade- ja sulavedet eivät imeydy kenttään



K.O.SA	KORTTELI/TILA	TONTTI/RNo	VIRANOMAISTEN MERKINTÄJÄ
			PIIRUSTUSLAJI LVI-piirustus
			JUOKS.No
			RAKENNUSKOHTIEN NIMI JA OSOITE
			PIIRUSTUKSEN SISÄLTÖ
			MITTAKAAVA
			Suodatuskasettipaketti 5
			Leikkaus- ja tasopiirustus
			1:50
			SUUNALA
			TYÖ No
			PIIR.No
			MUUTOS
			LVI
			YHT.HENK.
			Antti Holopainen, INS
			PRIVRYS
			8.1.2024
			P.010 2327220 www.vestelli.fi
			TONTTUKAARI9 A, 10160 DEGERBY