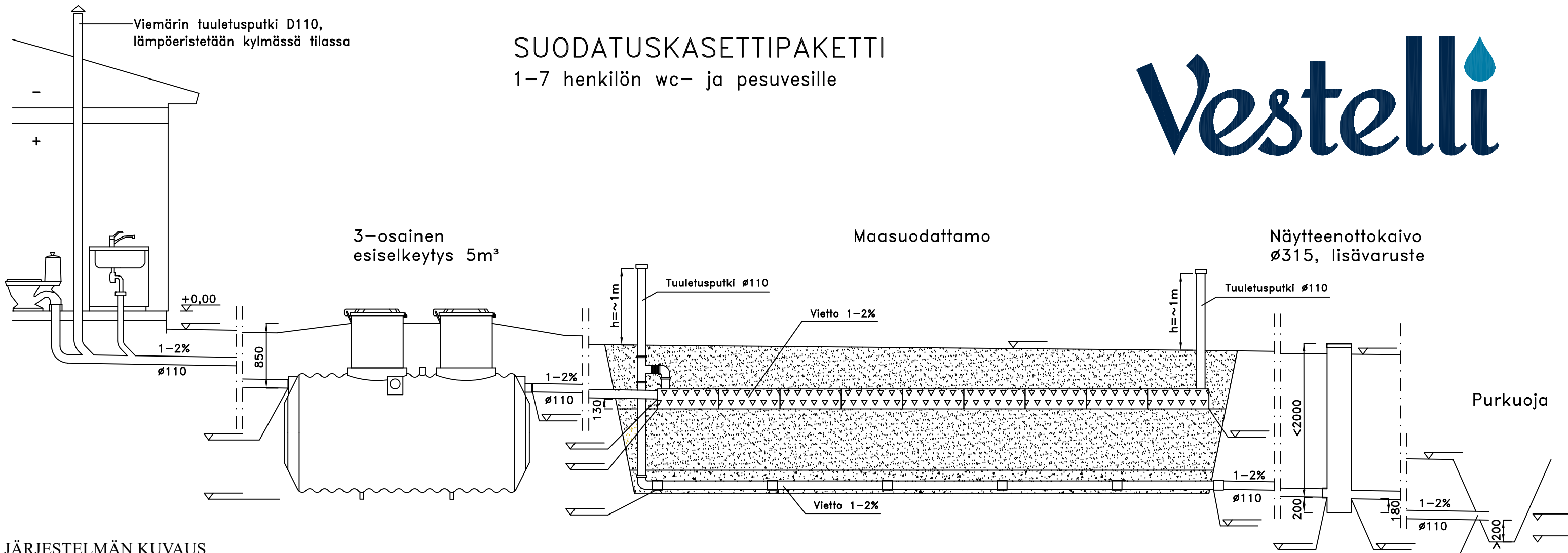


SUODATUSKASETTIPAKETTI 1-7 henkilön wc- ja pesuvesille



JÄRJESTELMÄN KUVAUS

KÄYTTÖAIKA: _____ kk/v
MITOITUSVESIMÄÄRÄ: _____ L/vrk (max 1050L)

SAOSTUSSÄILIÖ:

Säiliö on ankkuroitava

LÄMPÖERISTYS:

Saostussäiliö

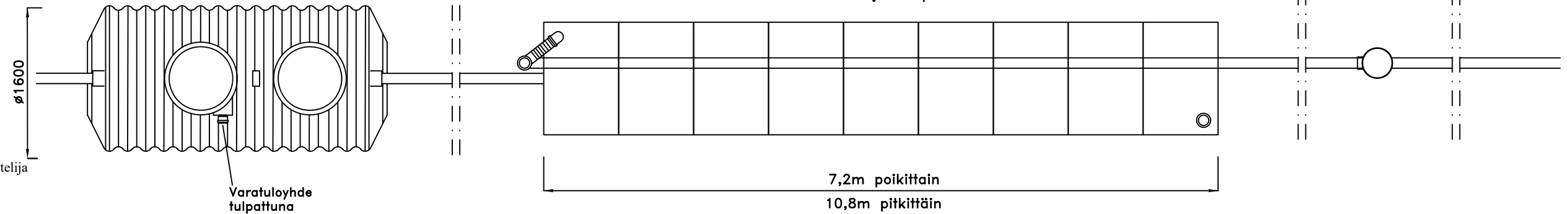
LISÄVARUSTEET:

Pumppukaivo d=700

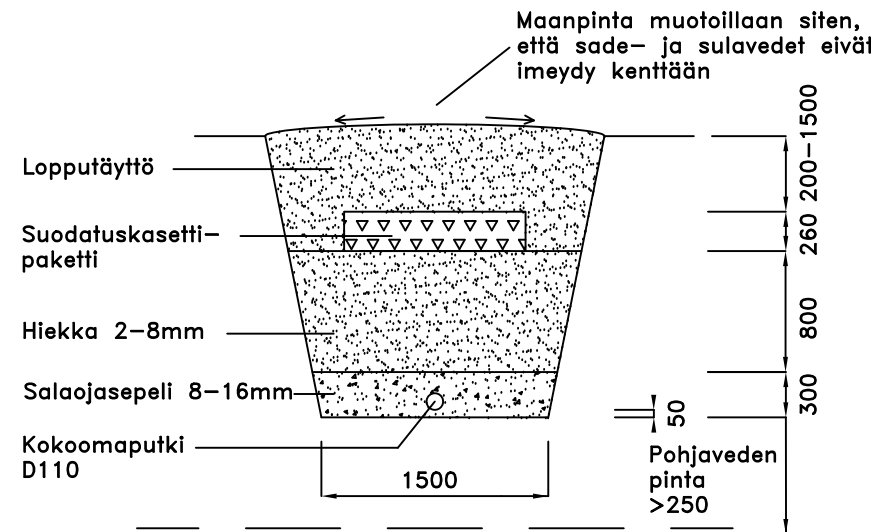
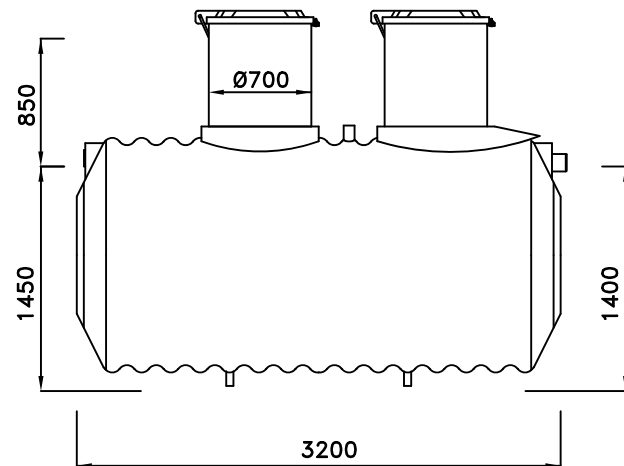
Näytteenottokaivo

Ankkurointipussit

Fos-STOP saostuskemikaalin annostelija



Saostussäiliön kannet ovat lukittavissa



K.O.SA	KORTTELI/TILA	TONTTI/RNo	VIRANOMAISTEN MERKINTÄJÄ		
RAKENNUSOIMENPIDE			PIIRUSTUSLAJI	JUOKS.No	
			LVI-piirustus		
RAKENNUSKOHTIEN NIMI JA OSOITE			PIIRUSTUKSEN SISÄLTÖ	MITTAKAAVA	
			Suodatuskasettipaketti 7		
			Leikkaus- ja tasopiirustus	1:50	
P:010 2327220 www.vestelli.fi			SUUNALA	TYÖ No	PIIR.No
			LVI		
TONTTUKAARI9 A, 10160 DEGERBY			PRIVRYS	YHT.HENK.	
			8.1.2024	Antti Holopainen, INS	