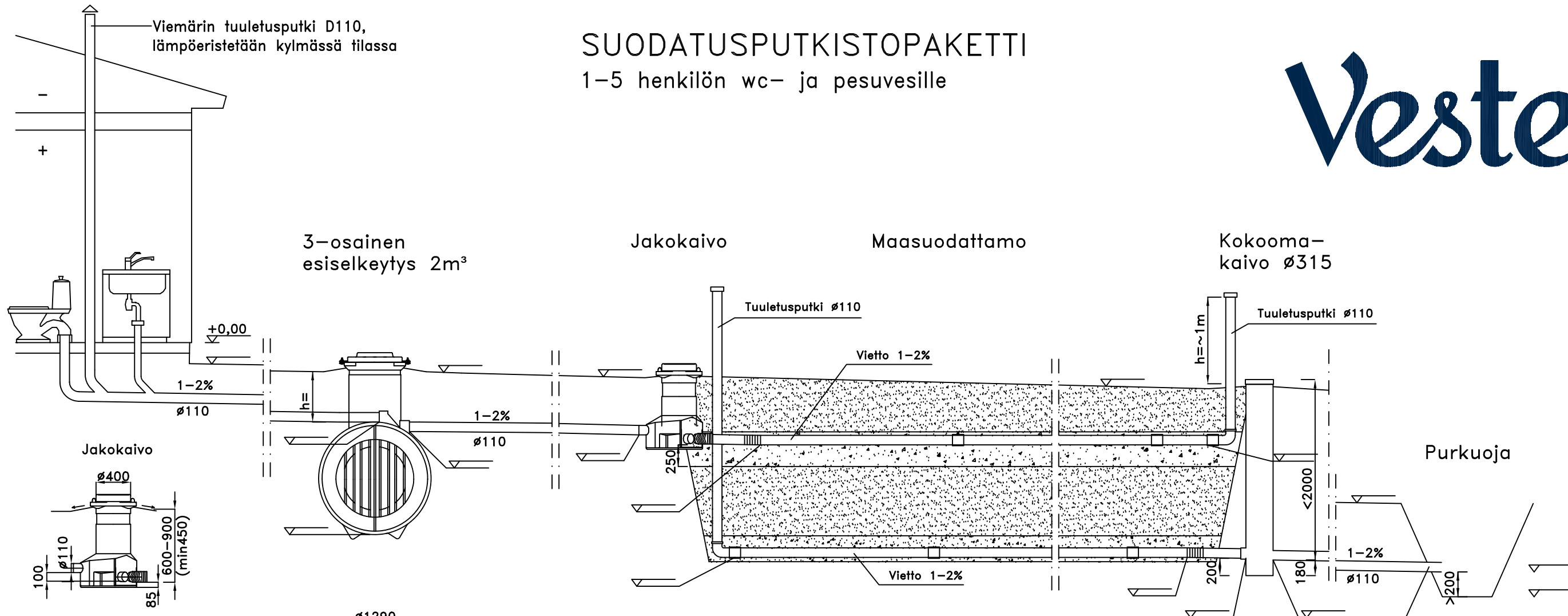


SUODATUSPUTKISTOPAKETTI 1-5 henkilön wc- ja pesuvesille

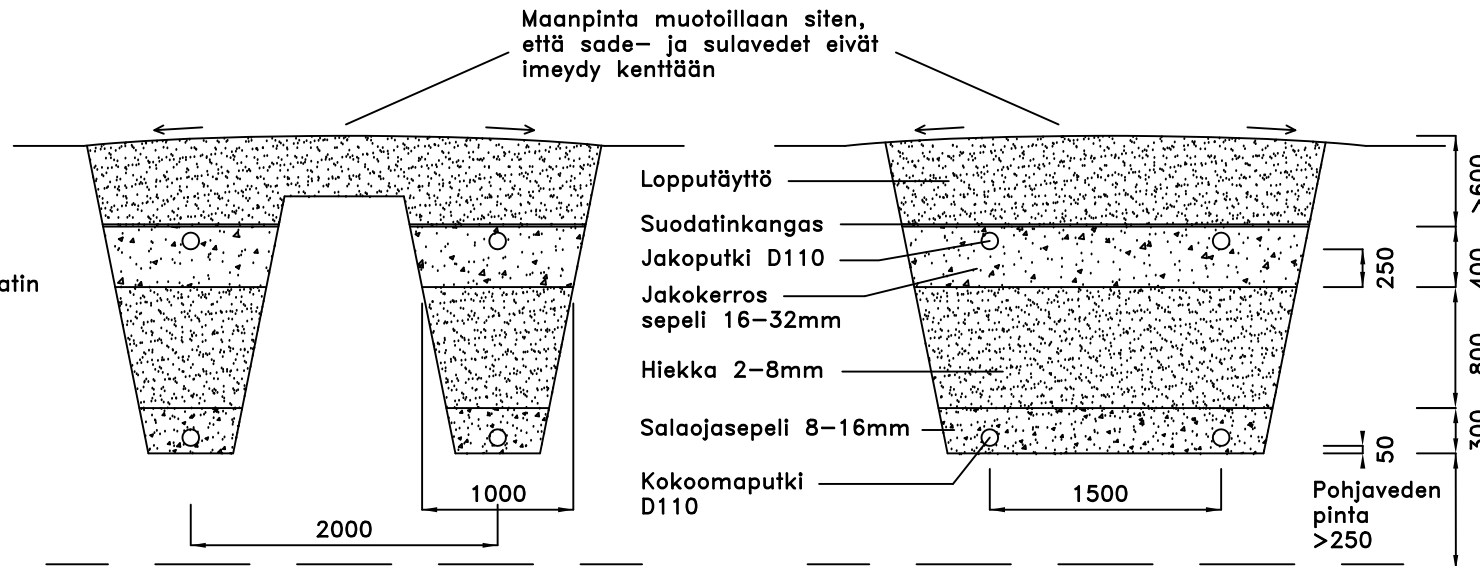
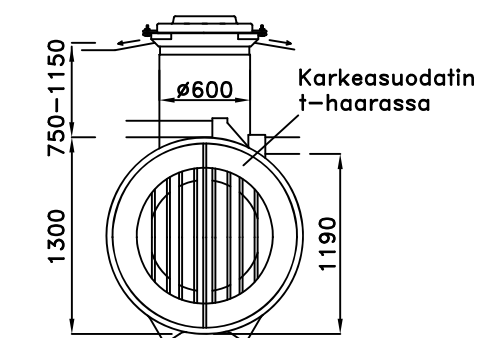
Viemärin tuuletusputki D110,
lämpöeristetään kylmässä tilassa



JÄRJESTELMÄN KUVAUS

- KÄYTTÖAIKA: _____ kk/v
MITOITUSVESIMÄÄRÄ: _____ L/vrk (max 1500L)
SAOSTUSSÄILIÖ:
 Säiliö on ankkuroitava
LÄMPÖERISTYS:
 Saostussäiliö
 Suodatuskenttä
LISÄVARUSTEET:
 Pumpukaivo d=700
 Näytteenottoaivo
 Ankkurointipussit
 Nousuputken jatko
 Fos-STOP saostuskemikaalin annostelija

Jakokaivon ja saostussäiliön kannet ovat lukittavissa ja korkeus portaattomasti säädettävissä.



Maanpinta muotoillaan siten, että sade- ja sulavedet eivät imeydy kenttään

K.O.SA	KORTTELI/TILA	TONTTI/RNO	VIRANOMAISTEN MERKINTÄJÄ		
RAKENNUSOIMENPIDE			PIIRUSTUSLAJI	JUOKS.No	
			LVI-piirustus		
RAKENNUSKOHTeen NIMI JA OSOITE			PIIRUSTUKSEN SISÄLTÖ	MITTAKAAVA	
			Suodatusputkistopaketti 5		
			Leikkaus- ja tasopiirustus	1:50	
P-010 2327220 www.vestelli.fi			SUUNALA	TYÖ No	PIIR.No
			LVI		
TONTTUKAARI9 A, 10160 DEGERBY			PRIVRYS	YHT.HENK.	MUUTOS
			8.1.2024	Antti Holopainen, INS	