

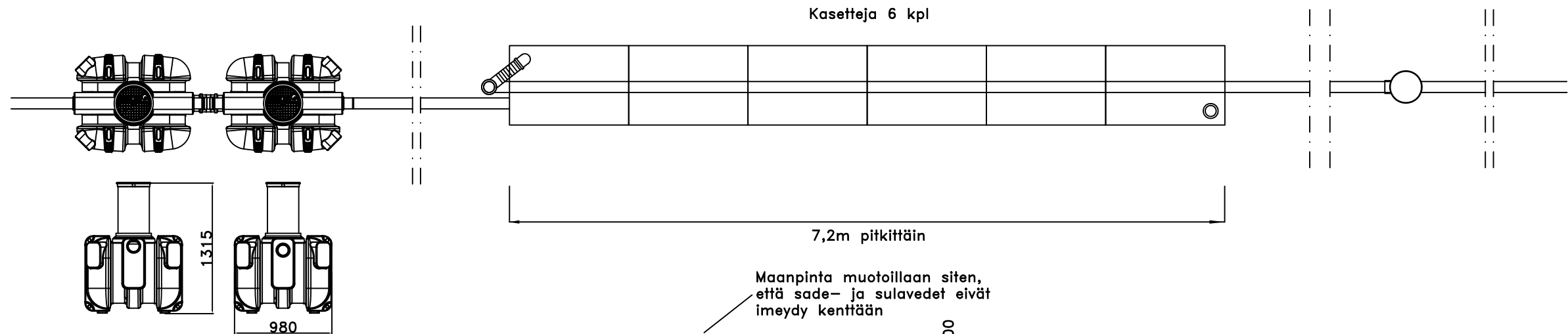
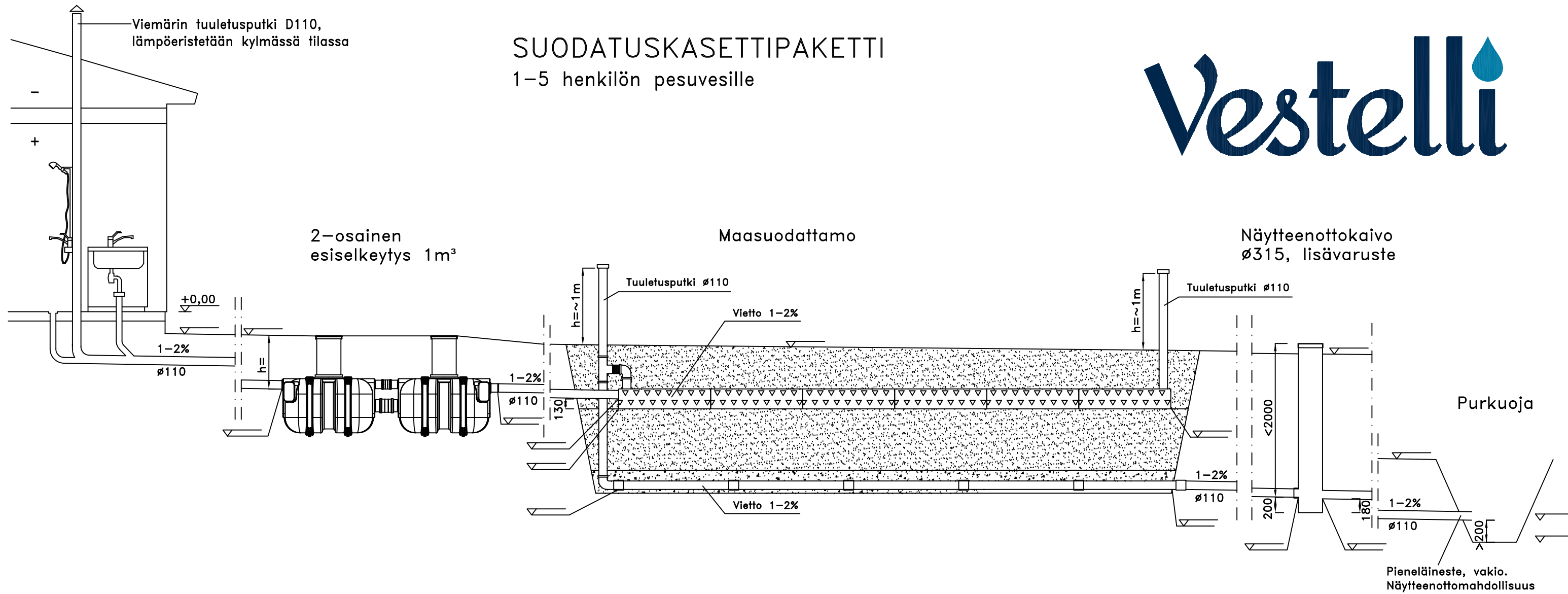
SUODATUSKASETTIPAKETTI 1-5 henkilön pesuvesille

Viemärin tuuletusputki D110,
lämpöeristetään kylmässä tilassa

2-osainen
esiselkeytys 1m³

Maasuodattamo

Näytteenottokaivo
Ø315, lisävaruste



JÄRJESTELMÄN KUVAUS

KÄYTTÖAIKA: _____ kk/v
MITOITUSVESIMÄÄRÄ: _____ L/vrk (max 750L)

SAOSTUSSÄILIÖ:

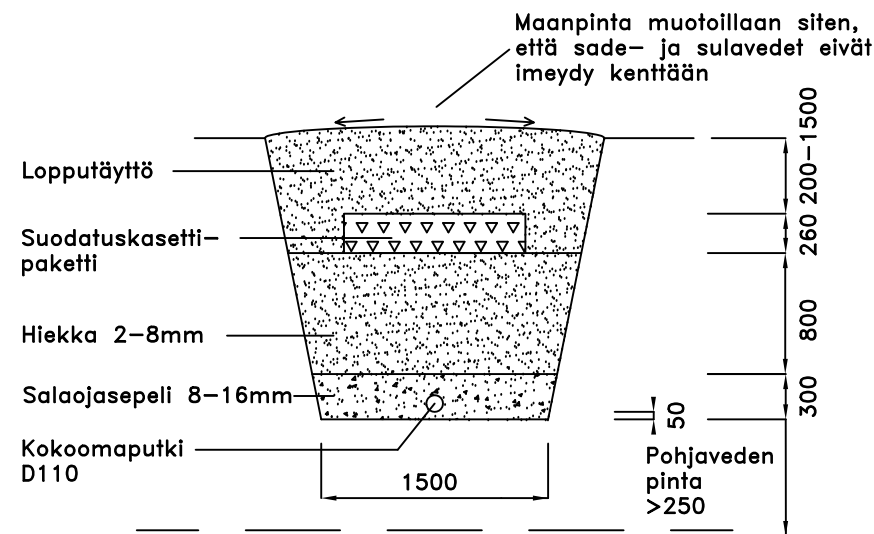
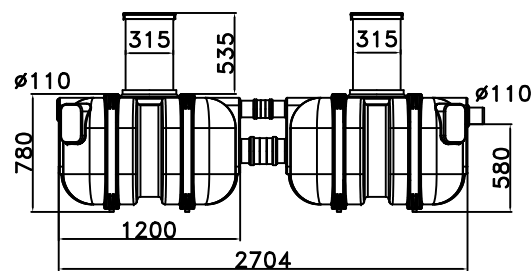
Säiliö on ankkuroitava

LÄMPÖERISTYS:

Saostussäiliö

LISÄVARUSTEET:

- Pumppukaivo d=700
 Näytteenottokaivo
 Ankkurointipussit
 Nousuputken jatko
 Fos-STOP saostuskemikaalin annostelija



K.O.SA	KORTTELI/TILA	TONTTI/RNO	VIRANOMAISTEN MERKINTÄJÄ		
RAKENNUSTOIMENPIDE			PIIRUSTUSLAJI	JUOKS.No	
			LVI-piirustus		
RAKENNUSKOHTIEN NIMI JA OSOITE			PIIRUSTUKSEN SISÄLTÖ	MITTAKAAVA	
			Pesuvesien Sako-Hertta		
			Suodatuskasettipaketti 5		
			Leikkaus- ja tasopiirustus	1:50	
			SUUNALA	TYÖ No	PIIR.No
			LVI		
TONTTUKAARI9 A, 10160 DEGERBY			PRIVRYS	YHT.HENK.	
			8.1.2024	Antti Holopainen, INS	