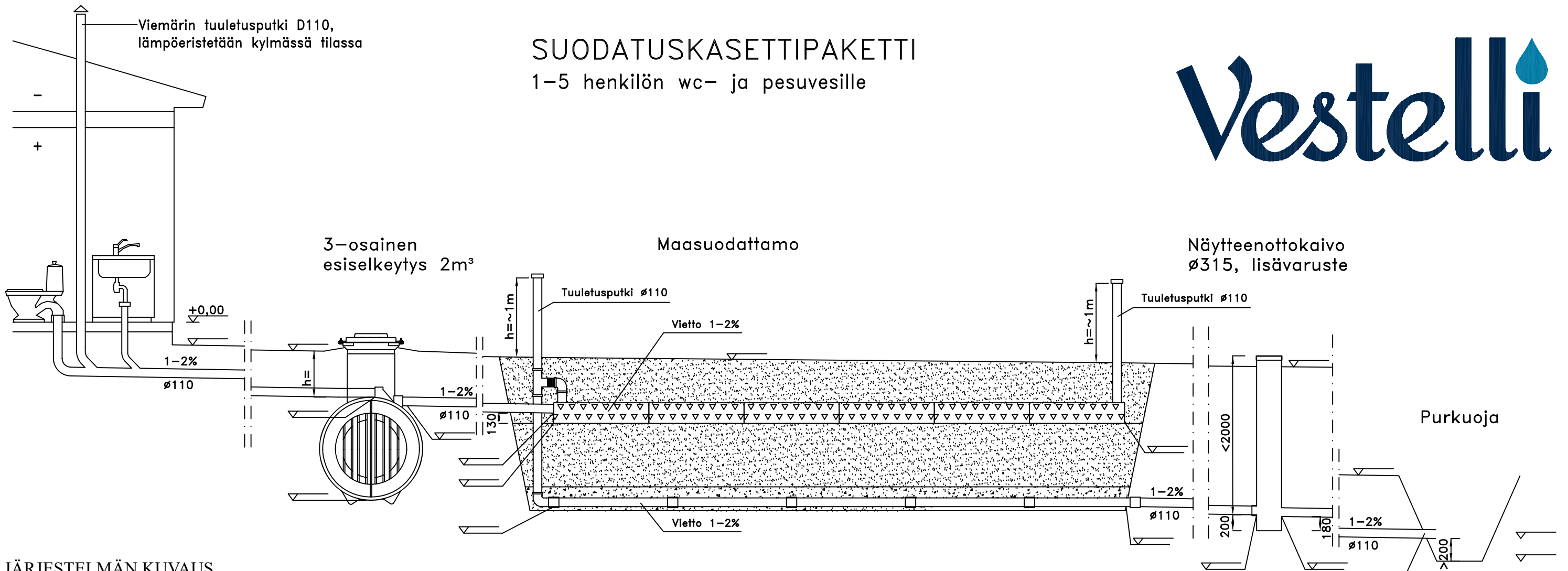


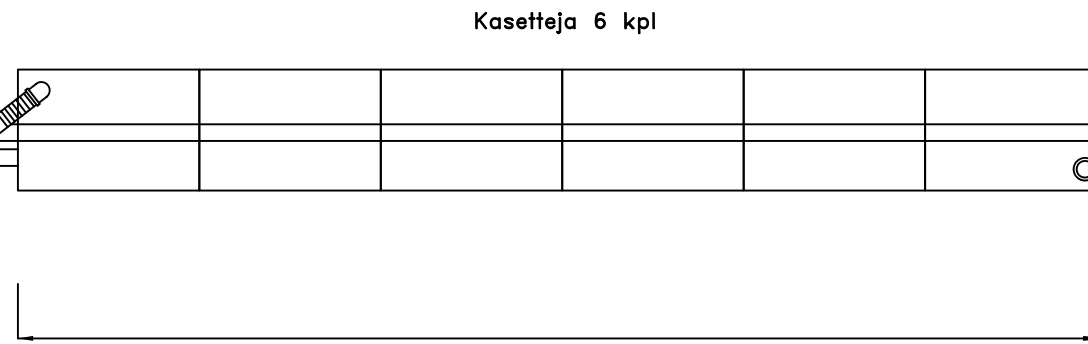
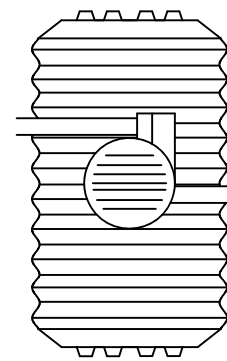
SUODATUSKASETTIPAKETTI 1-5 henkilön wc- ja pesuvesille



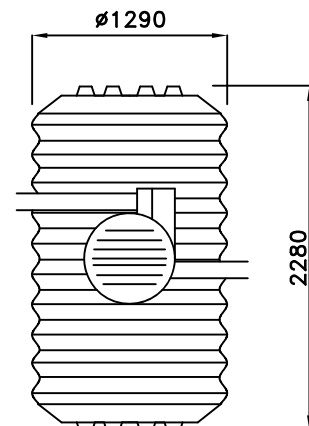
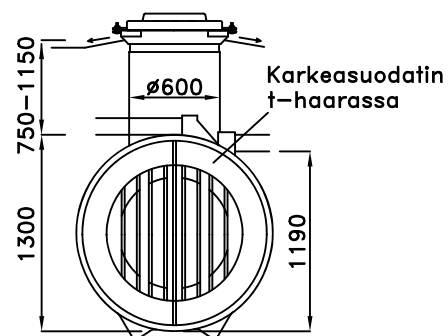
JÄRJESTELMÄN KUVAUS

- KÄYTTÖAIKA: _____ kk/v
 MITOITUSVESIMÄÄRÄ: _____ L/vrk (max 750L)
 SAOSTUSSÄILIÖ:
 Säiliö on ankkuroitava
 LÄMPÖERISTYS:
 Saostussäiliö

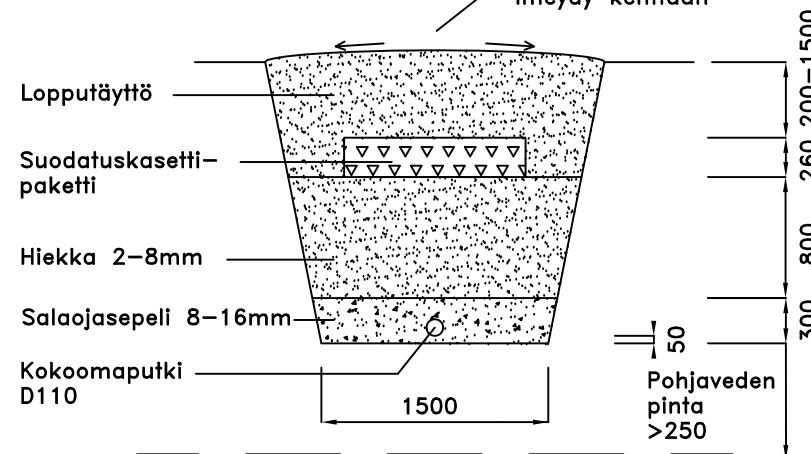
 LISÄVARUSTEET:
 Pumppukaivo d=700
 Näytteenottoaivo
 Ankkurointipussit
 Nousuputken jatko
 Fos-STOP saostuskemikaalin annostelija



Saostussäiliön kansi on lukittavissa ja korkeus portaattomasti säädettävissä.



Maanpinta muotoillaan siten, että sade- ja sulavedet eivät imeydy kenttään



K.O.SA	KORTTELI/TILA	TONTTI/RNo	VIRANOMAISTEN MERKINTÄJÄ	
RAKENNUSOIMENPIDE			PIIRUSTUSLAJI	JUOKS.No
RAKENNUSKOHTEN NIMI JA OSOITE			PIIRUSTUKSEN SISÄLTÄ	MITTAKAAVA
			Suodatuskasettipaketti 5	
			Leikkaus- ja tasopiirustus	1:50
SUUNALA			TYÖ No	PIIR.No
LVI				
TONTTUKAARI9 A, 10160 DEGERBY			YHT.HENK.	INS
			8.1.2024	Antti Holopainen, INS