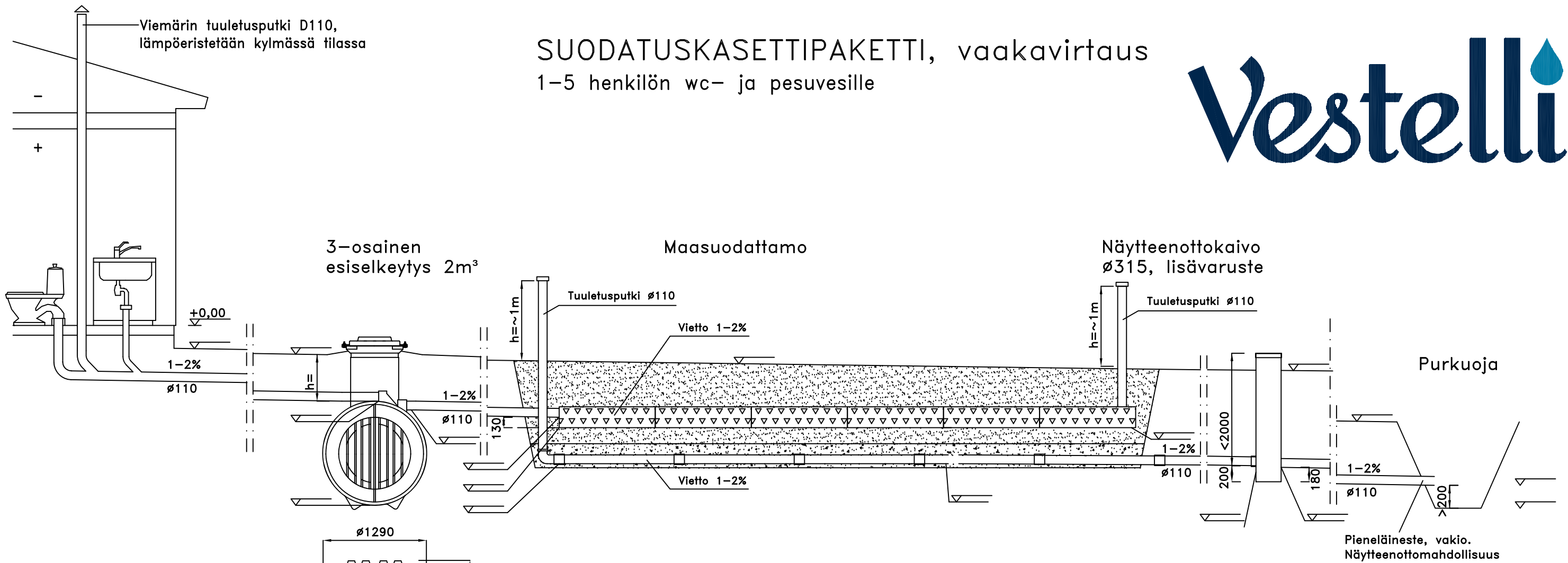


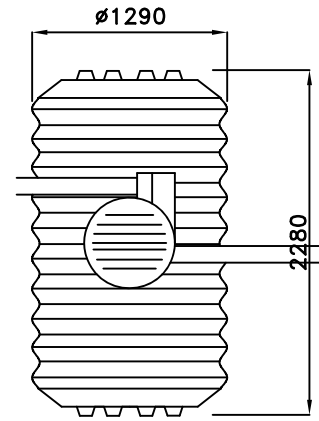
SUODATUSKASETTIPAKETTI, vaakavirtaus 1-5 henkilön wc- ja pesuvesille



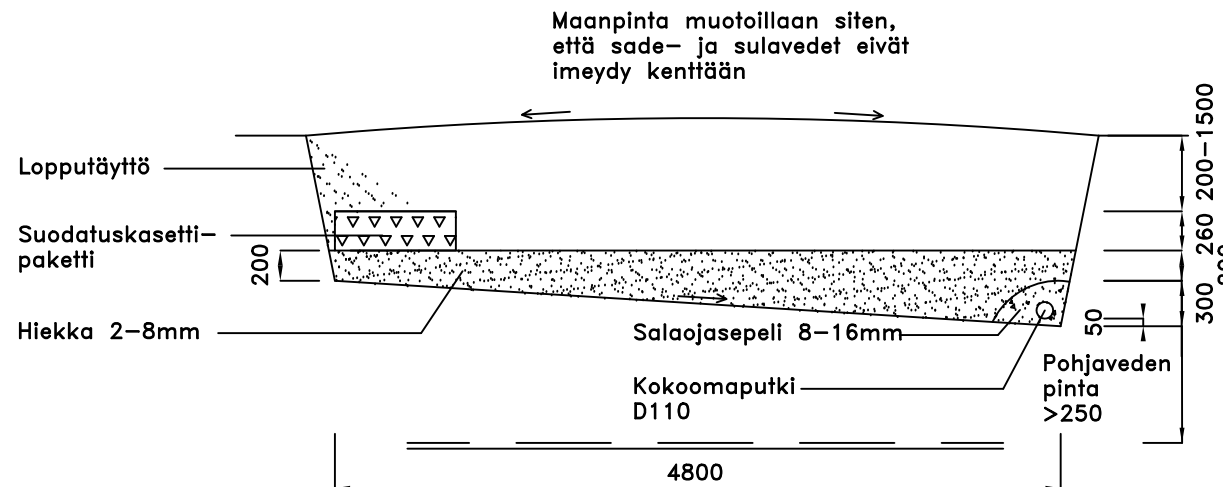
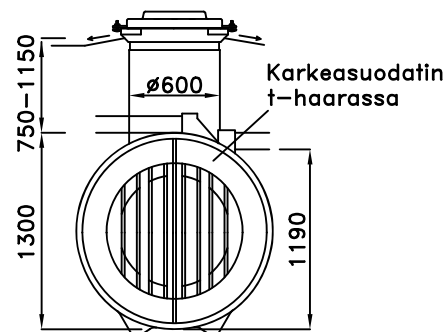
JÄRJESTELMÄN KUVAUS

- KÄYTTÖAIKA: _____ kk/v
 MITOITUSVESIMÄÄRÄ: _____ L/vrk (max 750L)
 SAOSTUSSÄILIÖ:
 Säiliö on ankkuroitava
 LÄMPÖERISTYS:
 Saostussäiliö

 LISÄVARUSTEET:
 Pumppukaivo d=700
 Näytteenottokaivo
 Ankkurointipussit
 Nousuputken jatko
 Fos-STOP saostuskemikaalin annostelija



Saostussäiliön kansi on lukittavissa ja korkeus portaattomasti säädettävissä.



K.O.SA	KORTTELI/TILA	TONTTI/RNO	VIRANOMAISTEN MERKINTÄJÄ
RAKENNUSOIMENPIDE			PIIRUSTUSLAJI LVI-piirustus JUOKS.No
RAKENNUSKOHTIEN NIMI JA OSOITE			PIIRUSTUKSEN SISÄLTÖ Suodatuskasettipaketti 5 vaakavirtaus Leikkaus- ja tasopiirustus 1:50 MITTAKAAVA
P-010 2327220 www.vestelli.fi		SUUNALA LVI	TYÖ No PIIR.No MUUTOS
TONTTUKAARI9 A, 10160 DEGERBY		PRIVRYS 8.1.2024	YHT.HENK. Antti Holopainen, INS