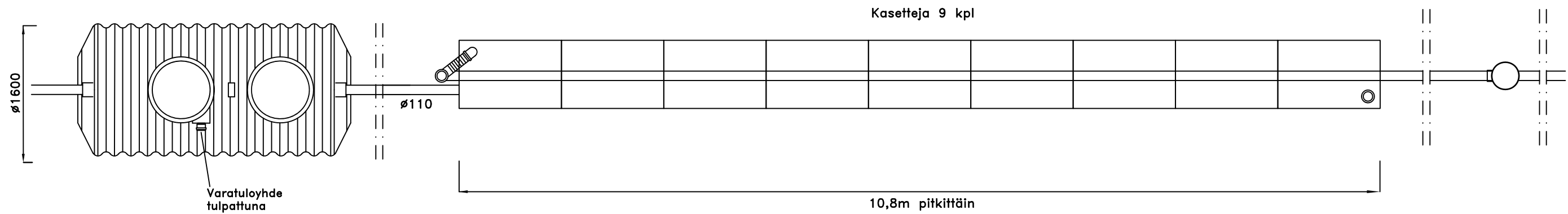
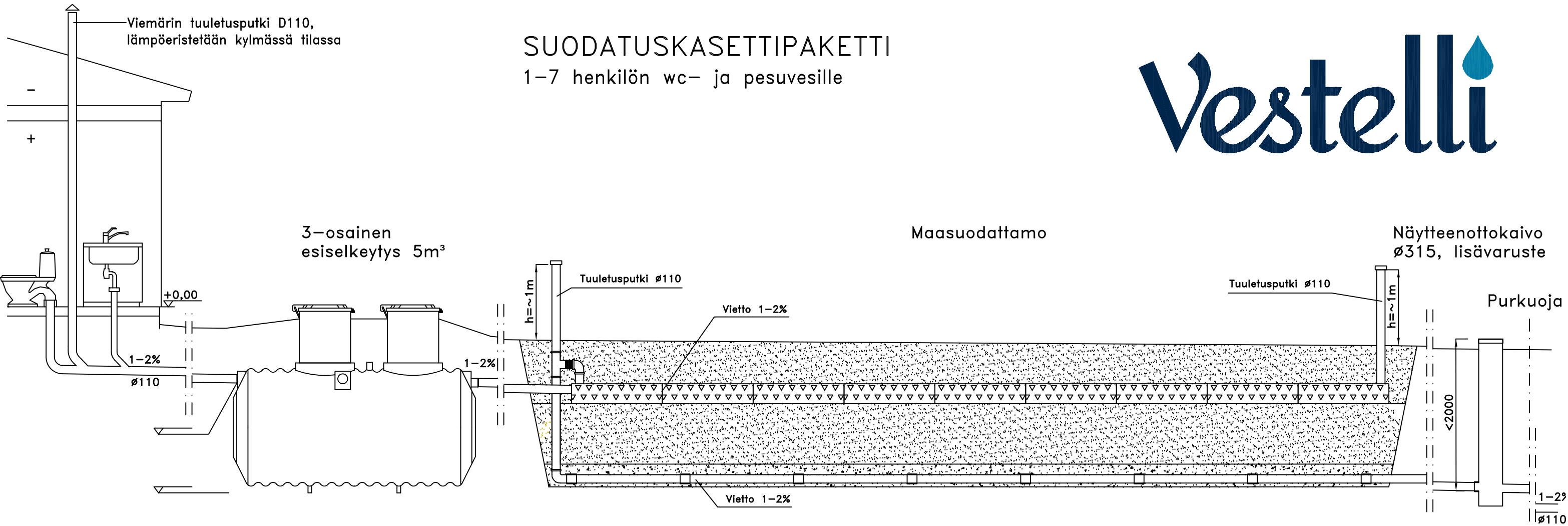
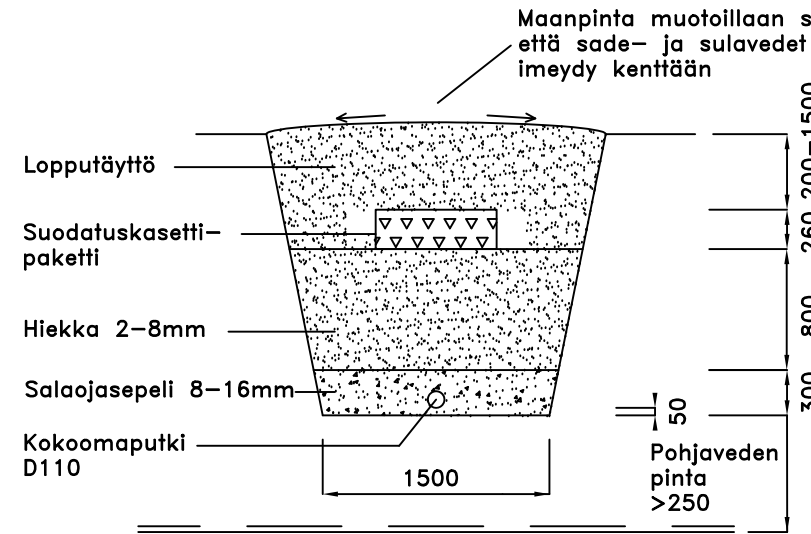
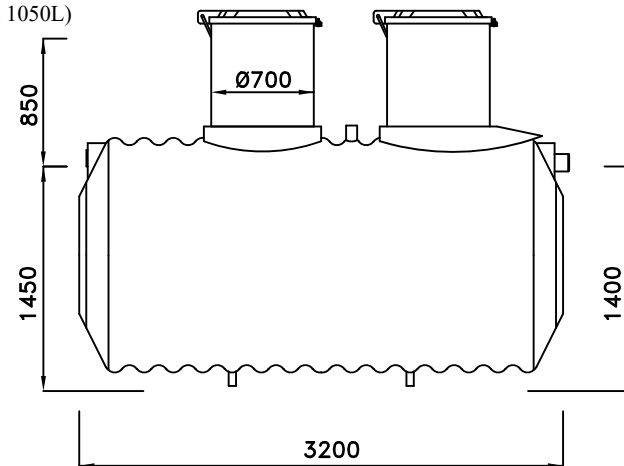


## SUODATUSKASETTIPAKETTI 1-7 henkilön wc- ja pesuvesille



Saostussäiliön kannet ovat lukittavissa

Maanpinta muotoillaan siten, että sade- ja sulavedet eivät imeydy kenttään



### JÄRJESTELMÄN KUVAUS

KÄYTTÖAIKA: \_\_\_\_\_ kk/v  
MITOITUSVESIMÄÄRÄ: \_\_\_\_\_ L/vrk (max 1050L)

#### SAOSTUSSÄILIÖ:

Säiliö on ankkuroitava

#### LÄMPÖERISTYS:

Saostussäiliö

#### LISÄVARUSTEET:

- Pumppukaivo d=700  
 Näytteenottokaivo  
 Ankkurointipussit  
 Fos-STOP saostuskemikaalin annostelija

K.O.SA	KORTTELI/TILA	TONTTI/RNo	VIRANOMAISTEN MERKINTÄJÄ
RAKENNUSOIMENPIDE			PIIRUSTUSLAJI LVI-piirustus
RAKENNUSKOHTeen NIMI JA OSOITE			PIIRUSTUKSEN SISÄLTÖ Suodatuskasettipaketti 7 Leikkaus- ja tasopiirustus
SUUNALA		TYÖ No	PIIR.No
LVI			
TONTTUKAARI9 A, 10160 DEGERBY		YHT.HENK. Antti Holopainen, INS	MITTAKAAVA 1:50
		PRIVRYS 8.1.2024	MUUTOS